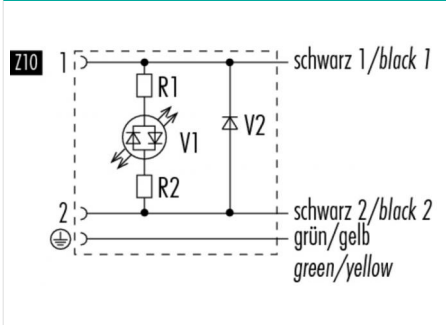


Bezeichnung	Polzahl: 2+PE Z10, Magnetventilsteckdose Industrie, umspritzt, Kabelmantel PUR, beschaltet, LED, Kabellänge 5 m
Bereich	Bauform B Serien 220/B
Bestellnummer	30 5537 500 510

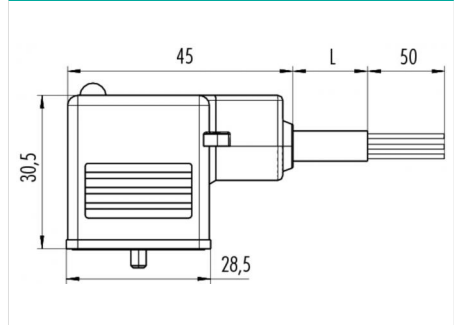
Abbildung



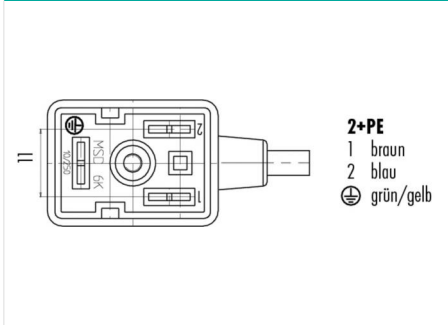
Belegungspläne



Maßzeichnung



Polbild



Technische Daten

Allgemeine Kennwerte

Steckverbinder-Bauform	Magnetventilsteckdose
Steckverbinder Verriegelung	Zentralschraube
Anschlussart	schrauben
Anschlußquerschnitt (mm)	0,75 mm ²
Anschlußquerschnitt (AWG)	21
Obere Grenztemperatur	85 °C
Untere Grenztemperatur	-20 °C

Kabeldaten

Mantelmaterial	PUR
Litzenaufbau	3 x 0,75
Kabeldurchmesser	5,9

Elektrische Kennwerte

Bemessungsstrom (40°C)	4 A
Bemessungsspannung	24 V
Bemessungs-Stoßspannung	800 V
Verschmutzungsgrad	3
Überspannungskategorie	III
Isolierstoffgruppe	I
Durchgangswiderstand	≤ 15 mΩ
Isolationswiderstand	≥ 10 ¹⁰ Ω
EMV-Tauglichkeit	nicht geschirmt
Schutzart	IP67
Mechanische Lebensdauer	> 50 Steckzyklen

Werkstoffe

Material Kontakt	CuSn (Bronze)
Kontaktoberfläche	Sn (Zinn)
Material Kontaktkörper	PA

Bezeichnung	Polzahl: 2+PE Z10, Magnetventilsteckdose Industrie, umspritzt, Kabelmantel PUR, beschaltet, LED, Kabellänge 5 m
Bereich	Bauform B Serien 220/B
Bestellnummer	30 5537 500 510

Sicherheitshinweise / Montagehinweise

Die Steckverbinder sind für Einsatzbereiche im Anlagen-, Steuerungs- und Elektrogerätebau entwickelt worden. Die Überprüfung, ob die Steckverbinder auch in anderen Einsatzgebieten verwendet werden können, obliegt dem Anwender.