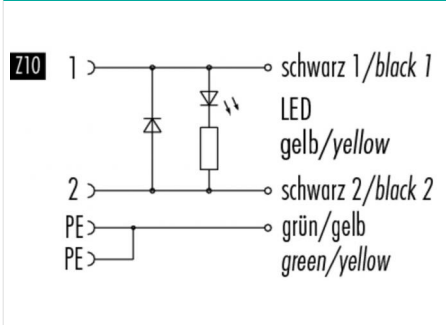


Bezeichnung	Polzahl: 2+PE, Magnetventilsteckdose DIN EN 175301-803, umspritzt, Kabelmantel PUR, Kabellänge 5 m
Bereich	Bauform B Serien 220/B
Bestellnummer	32 5335 500 000

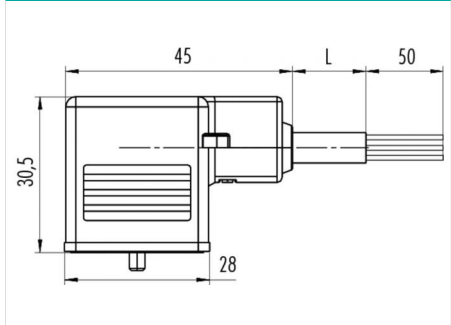
Abbildung



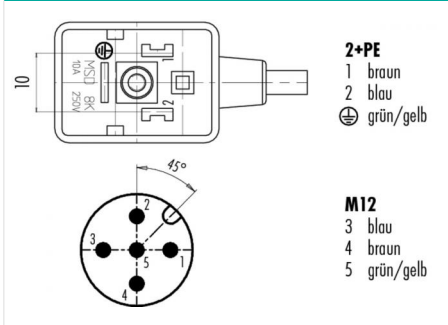
Belegungspläne



Maßzeichnung



Polbild



Technische Daten

Allgemeine Kennwerte

Steckverbinder-Bauform	Magnetventilsteckdose
Steckverbinder Verriegelung	Zentralschraube
Anschlussart	schrauben
Anschlußquerschnitt (mm)	0,75 mm ²
Anschlußquerschnitt (AWG)	21
Obere Grenztemperatur	85 °C
Untere Grenztemperatur	-20 °C

Kabeldaten

Mantelmaterial	PUR
Litzenaufbau	3 x 0,75 mm

Elektrische Kennwerte

Bemessungsstrom (40°C)	10 A
Bemessungsspannung	230 V
Bemessungs-Stoßspannung	4000 V
Verschmutzungsgrad	3
Überspannungskategorie	III
Isolierstoffgruppe	I
Durchgangswiderstand	≤ 15 mΩ
Isolationswiderstand	≥ 10 ¹⁰ Ω
EMV-Tauglichkeit	nicht geschirmt
Schutzart	IP67
Mechanische Lebensdauer	> 50 Steckzyklen

Werkstoffe

Material Kontakt	CuSn (Bronze)
Kontaktoberfläche	Sn (Zinn)
Material Kontaktkörper	PA

Bezeichnung	Polzahl: 2+PE, Magnetventilsteckdose DIN EN 175301-803, umspritzt, Kabelmantel PUR, Kabellänge 5 m
Bereich	Bauform B Serien 220/B
Bestellnummer	32 5335 500 000

Sicherheitshinweise / Montagehinweise

Der Steckverbinder darf nicht unter Last gesteckt oder getrennt werden. Eine Nichtbeachtung sowie unsachgemäße Verwendung kann Personenschäden zur Folge haben.

Die Steckverbinder sind für Einsatzbereiche im Anlagen-, Steuerungs- und Elektrogeräteeinbau entwickelt worden. Die Überprüfung, ob die Steckverbinder auch in anderen Einsatzgebieten verwendet werden können, obliegt dem Anwender.

Steckverbinder, die in Stromkreisen mit berührunggefährlichen Spannungen eingesetzt werden, dürfen nur von, oder unter Aufsicht von Personen, die eine elektrotechnische Ausbildung besitzen, unter Berücksichtigung der geltenden Bestimmungen und Normen montiert und benutzt werden.