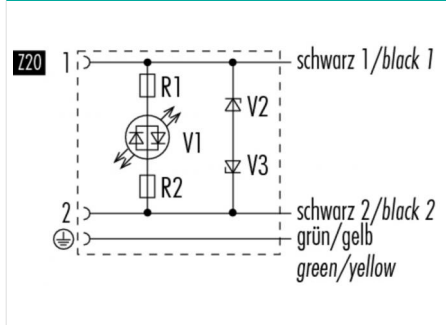


Bezeichnung **Polzahl: 2+PE Z20, Magnetventilsteckdose DIN EN 175301-803, umspritzt, Kabelmantel PUR, beschaltet, LED, Kabellänge 5 m**  
 Bereich **Bauform B Serien 220/B**  
 Bestellnummer **32 5339 500 520**

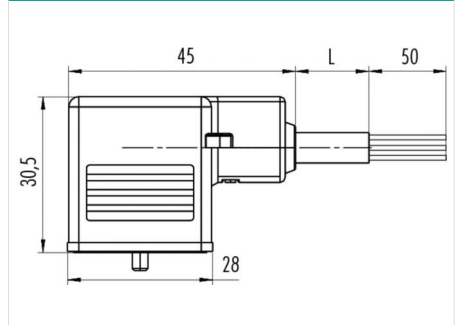
**Abbildung**



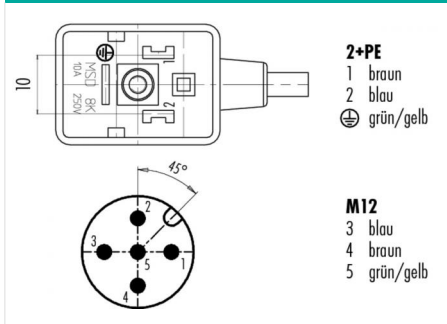
**Belegungspläne**



**Maßzeichnung**



**Polbild**



**Technische Daten**

**Allgemeine Kennwerte**

Steckverbinder-Bauform	Magnetventilsteckdose
Steckverbinder Verriegelung	Zentralschraube
Anschlussart	schrauben
Anschlußquerschnitt (mm)	0,75 mm <sup>2</sup>
Anschlußquerschnitt (AWG)	21
Obere Grenztemperatur	85 °C
Untere Grenztemperatur	-20 °C

**Kabeldaten**

Mantelmaterial	PUR
Litzenaufbau	3 x 0,75
Kabeldurchmesser	5,9

**Elektrische Kennwerte**

Bemessungsstrom (40°C)	4 A
Bemessungsspannung	24 V
Bemessungs-Stoßspannung	800 V
Verschmutzungsgrad	3
Überspannungskategorie	III
Isolierstoffgruppe	I
Durchgangswiderstand	≤ 15 mΩ
EMV-Tauglichkeit	nicht geschirmt
Schutzart	IP67
Mechanische Lebensdauer	> 50 Steckzyklen

**Werkstoffe**

Material Kontakt	CuSn (Bronze)
Kontaktoberfläche	Sn (Zinn)
Material Kontaktkörper	PA

Bezeichnung	<b>Polzahl: 2+PE Z20, Magnetventilsteckdose DIN EN 175301-803, umspritzt, Kabelmantel PUR, beschaltet, LED, Kabellänge 5 m</b>
Bereich	<b>Bauform B Serien 220/B</b>
Bestellnummer	<b>32 5339 500 520</b>

### Sicherheitshinweise / Montagehinweise

Die Steckverbinder sind für Einsatzbereiche im Anlagen-, Steuerungs- und Elektrogerätebau entwickelt worden. Die Überprüfung, ob die Steckverbinder auch in anderen Einsatzgebieten verwendet werden können, obliegt dem Anwender.