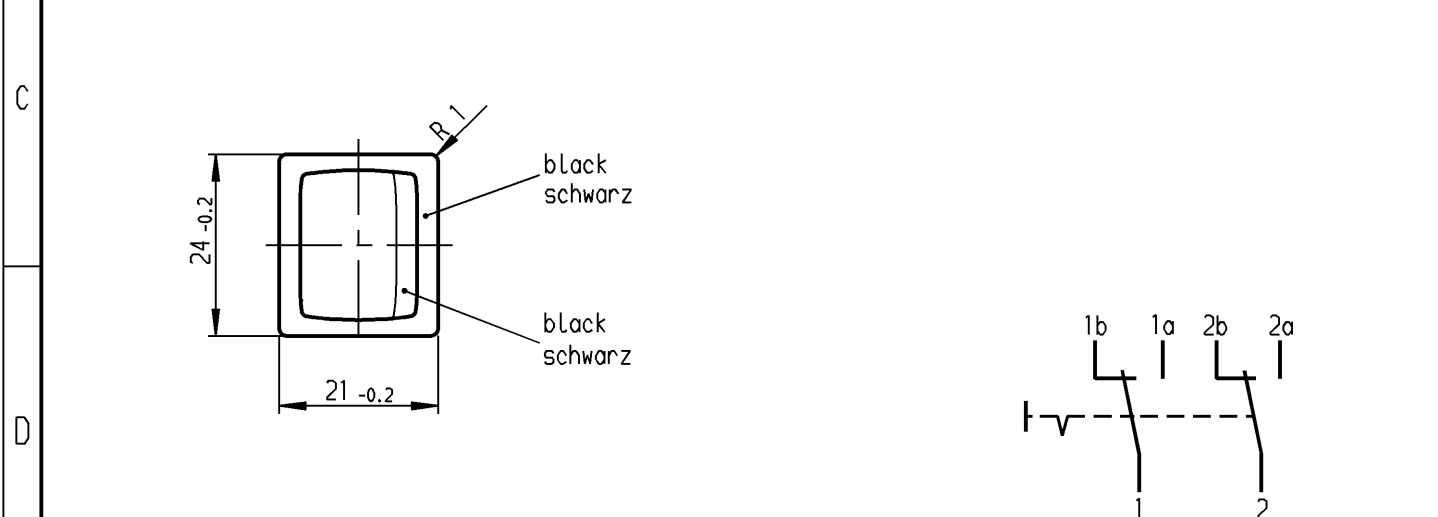
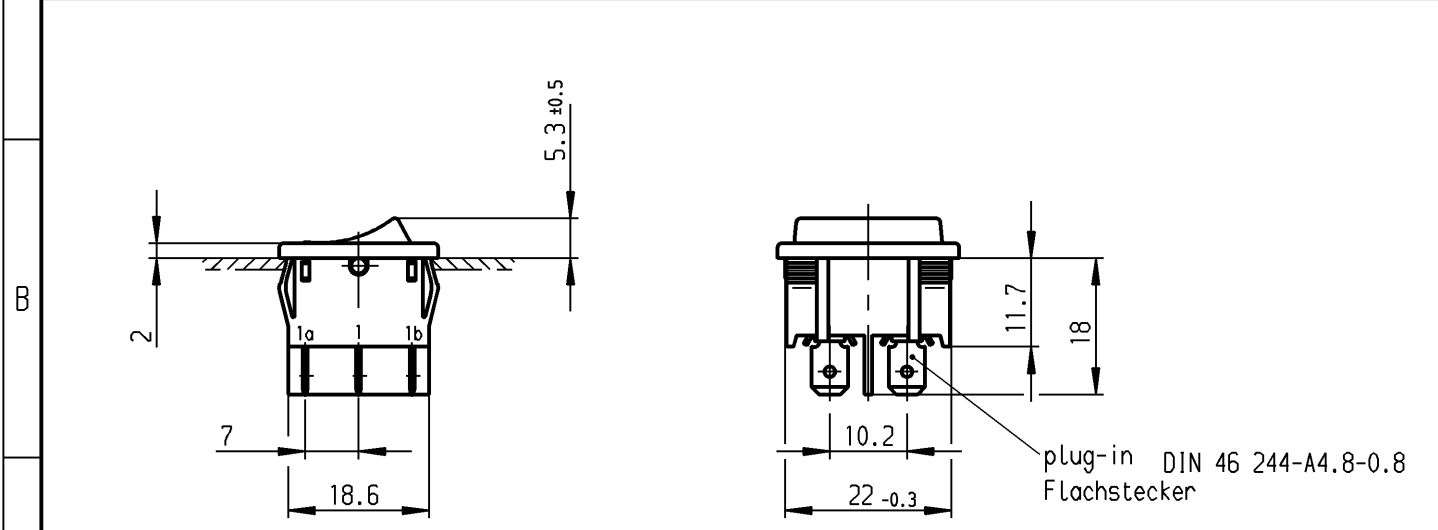


| | | | | |
|---|---|-----------------------------|--------------------------------------|--------------------------------------|
| | 1 | 2 | 3 | 4 |
| A | recommended cut-out for snap-in fixing (edge opposite to snap-in direction) Empfohlener Ausschnitt für Rastbefestigung (Grat gegenüber Bestückungsseite) | wall thickness Wanddicke | length of cut-out Ausschnittlänge | width of cut-out Ausschnittbreite |
| | | 0.75 to / bis 1.25 | 19.2 -0.1 | 21.9 +0.1 |
| | | 1.25 to / bis 2 | 19.4 -0.1 | 21.9 +0.1 |
| | | 2 to / bis 3 | 19.8 -0.1 | 21.9 +0.1 |



**Marking
Aufschrift**

Ⓜ
1804.
6(4)/250~5E4 T100/55
10(4)/250~

05

10A 125-250V AC
1/3HP 125V AC
1/2HP 250V AC
R50

DPDT
suitable for appliances of class II

Umschalter 2-polig
Für Geräte der Klasse II geeignet

Diese Unterlage ist geistiges Eigentum der Marquardt GmbH. Schutzvermerk nach DIN 34 beachten. Copyright reserved.

| | | | | | | | | | | |
|---|----------------------|--|---|----------------------|------------------|-----------------|------------------|---|---------------------|-------|
| Für Form und Lage FOR SHAPE AND LOC. | | Allgemeintoleranzen UNTOLERANCED DIMENSIONS | | Pause COPY | | Blatt SHEET | | Typ | Zeichn./DRAWING NO. | Index |
| Für Winkel FOR ANGLE ± 2° | | PROJECTION | Abmasse und Nennmassbereiche Angaben in mm | Laengen LENGTH | Radien RADII | Original DIN | Maßstab SCALE | K | 1804.1121 | |
| | | | ALL DIMENSIONS ARE IN MILLIMETRES | 0-6 ± 0.2 | ± 0.2 | A4 | 1:1 | Appliance Switch Geräteschalter | | |
| | | | | >6-15 ± 0.4 | ± | 0 10 20 30 mm | | CAD Medusa Z | | |
| | | | | >15-30 ± 0.4 | ± | | | gez./DRAWN BY 18.05.00 sig | | |
| h | | | L | >30-70 ± | ± | | | gepr./CHECKED BY mej | | |
| g | | | k | >70-120 ± | ± | | | Ersatz für/REPLACEMENT OF | | |
| f | 29283 | 18.05.00 sig | j | >120-200 ± | ± | | | Zchnng.gL.Nr.v.28.11.77 | | |
| e | 15938 | 22.05.84 rie | i | | | | | MARQUARDT | | |
| Ausg. ISSUE | Anderung REVISION | gez. DRAWN BY | Ausg. ISSUE | Anderung REVISION | gez. DRAWN BY | | | Marquardt GmbH, D-78604 Rietheim-Weilheim | | |