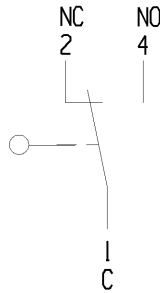
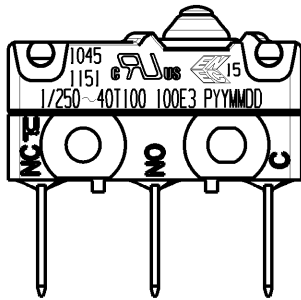


Aufschrift
Marking



Wechsler 1-polig
Kontakte vergoldet
*single pole changeover
contacts gold plated*

Schaltbetaetigungskraft ≤ 1.9 N
actuating force

Rueckschaltkraft ≥ 0.5 N
release force

Differenzweg ≤ 0.2 mm
movement differential

IP Schutzklasse nach EN 60529 IP 67
protection class acc to EN 60529 IP 67

G: Konform nach IEC 60335-1:2001 Kap. 30
G: matching IEC 60335-1:2001 clause 30

fuer Form und Lage FOR SHAPE AND LOC.	⊙ =	0.1	Allgemeintoleranzen UNTOLERANCED DIMENSIONS			Pause COPY	Blatt SHEET 01	TYP K	Zeichn./DRAWING NO. 10451151	Index c
	fuer Winkel FOR ANGLE ± 2	+0.25 / -0.1	+0.1 / -0.25	PROJEKTION	Abmasse und Nennmassbereiche Angaben in mm					
			ALL DIMENSIONS ARE IN MILLIMETRES						SCHNAPPSCHALTER	
						CAD: NX v6.0			Snap action switch	
						gez./DRAWN BY 30.05.11 BRC				
						gepr./CHECKED BY				
						Ersatz fuer/REPLACEMENT OF				
Ausg. ISSUE	Aenderung REVISION	gez. DRAWN BY	Ausg. ISSUE	Aenderung REVISION	gez. DRAWN BY					