

Außen

Solar-Dekoration

Solar-Dekoleuchte EASY 100 WW+RGB

Best.-Nr. 1675016



Polarlite®



Bedienungsanleitung

Bestimmungsgemäße Verwendung

Dieses Produkt dient zur Dekoration im Außenbereich (IP44). Es schaltet sich automatisch bei Dunkelheit ein. Die Stromversorgung erfolgt über einen Akku, der mit Sonnenlicht über das Solarmodul aufgeladen wird.

Aus Sicherheits- und Zulassungsgründen dürfen Sie das Produkt nicht umbauen und/oder verändern. Falls Sie das Produkt für andere als die zuvor genannten Zwecke verwenden, könnte das Produkt beschädigt werden. Außerdem kann eine unsachgemäße Verwendung Gefahren wie z.B. Kurzschluss, Brand, etc. hervorrufen. Lesen Sie sich die Bedienungsanleitung genau durch und bewahren Sie diese auf. Reichen Sie das Produkt nur zusammen mit der Bedienungsanleitung an dritte Personen weiter.

Dieses Produkt erfüllt die nationalen gesetzlichen sowie die europäischen Vorschriften. Alle enthaltenen Firmennamen und Produktbezeichnungen sind Warenzeichen der jeweiligen Inhaber. Alle Rechte vorbehalten.

Lieferumfang

- Solar-Dekoleuchte EASY 100
- Akku (500 mAh NiMH AAA, in der Leuchte enthalten)
- Bedienungsanleitung

Sicherheitshinweise

Lesen Sie sich die Bedienungsanleitung aufmerksam durch und beachten Sie insbesondere die Sicherheitshinweise. Falls Sie die Sicherheitshinweise und Informationen für einen ordnungsgemäßen Gebrauch in dieser Bedienungsanleitung nicht beachten, haften wir nicht für möglicherweise daraus resultierende Verletzungen oder Sachschäden. Außerdem erlischt in solchen Fällen die Gewährleistung/Garantie.



a) Personen / Produkt

- Das Produkt ist kein Spielzeug. Halten Sie es von Kindern und Haustieren fern.
- Lassen Sie das Verpackungsmaterial nicht achtlos liegen. Dieses könnte für Kinder zu einem gefährlichen Spielzeug werden!
- Überprüfen Sie das Produkt vor jedem Gebrauch auf Beschädigungen. Ist das Produkt beschädigt, so betreiben Sie es nicht mehr.
- Schützen Sie das Produkt vor extremen Temperaturen, starken Stößen, brennbaren Gasen, Dämpfen und Lösungsmitteln.
- Setzen Sie das Produkt keiner mechanischen Beanspruchung aus.
- Wenn kein sicherer Betrieb mehr möglich ist, nehmen Sie das Produkt außer Betrieb und schützen Sie es vor unbeabsichtigter Verwendung. Der sichere Betrieb ist nicht mehr gewährleistet, wenn das Produkt:
 - sichtbare Schäden aufweist,
 - nicht mehr ordnungsgemäß funktioniert
 - über einen längeren Zeitraum unter ungünstigen Umgebungsbedingungen gelagert wurde oder
 - erheblichen Transportbelastungen ausgesetzt wurde.
- Gehen Sie vorsichtig mit dem Produkt um. Durch Stöße, Schläge oder dem Fall aus bereits geringer Höhe wird es beschädigt.
- Die LEDs erhitzen sich während des Gebrauchs. Halten Sie das Produkt während dem Gebrauch von leicht entflammbaren Materialien fern.
- Das Produkt erzeugt im Betrieb Wärme. Decken Sie das Produkt während des Betriebs niemals ab.
- Achtung, LED-Licht:
 - Nicht in den LED-Lichtstrahl blicken!
 - Nicht direkt oder mit optischen Instrumenten betrachten!
- Platzieren Sie das Produkt immer so, dass niemand darüber stolpern kann und dass keine Verletzungsgefahr besteht.

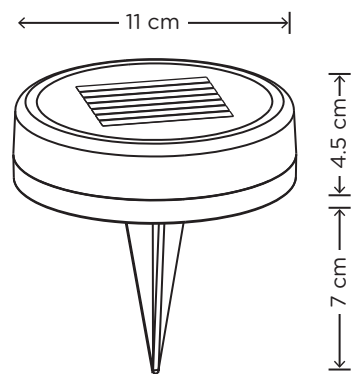
b) Akku

- Achten Sie beim Einlegen des Akkus auf die richtige Polung.
- Entfernen Sie den Akku, wenn Sie das Gerät längere Zeit nicht verwenden, um Beschädigungen durch Auslaufen zu vermeiden. Auslaufende oder beschädigte Akkus können bei Hautkontakt Säureverätzungen hervorrufen. Beim Umgang mit beschädigten Akkus sollten Sie daher Schutzhandschuhe tragen.
- Akkus gehören nicht in Kinderhände. Lassen Sie Akkus nicht frei herumliegen, da diese von Kindern oder Haustieren verschluckt werden könnten.
- Akkus dürfen nicht demontiert, kurzgeschlossen oder ins Feuer geworfen werden. Es besteht Brand- und Explosionsgefahr!
- Benutzen Sie nur einen Akku der richtigen Größe und desselben Typs (siehe „Technische Daten“).
- Setzen Sie in das Produkt ausschließlich einen Akku ein. Verwenden Sie niemals eine nicht wieder aufladbare Batterie. Andernfalls besteht Brand- und Explosionsgefahr!

c) Sonstige

- Lassen Sie Wartungs-, Anpassungs- und Reparaturarbeiten ausschließlich von einem Fachmann bzw. einer Fachwerkstatt durchführen
- Sollten Sie noch Fragen haben, die in dieser Bedienungsanleitung nicht beantwortet werden, wenden Sie sich an unseren technischen Kundendienst oder an andere Fachleute.

Bedienelemente



Inbetriebnahme

Das Produkt darf nicht in oder unter Wasser betrieben werden.

Betreiben Sie das Produkt nicht, wenn es sich noch in der Verpackung befindet.

Hängen Sie keine Objekte an das Produkt und bedecken Sie das Produkt nicht.



Die LED ist nicht dimmbar und nicht austauschbar.

Vor der ersten Inbetriebnahme benötigt das Produkt ca. 8 Stunden Sonnenlicht, um den Akku aufzuladen. Ein voll aufgeladener Akku kann die Solar-Dekoration etwa 8 Stunden lang betreiben.

- Entnehmen Sie das Produkt aus der Verpackung.
- Die Lampe lässt Sie zwischen zwei verschiedenen Farben wählen: Warmweiß und RGB. Bringen Sie den Ein-/Ausschalter am Akkufach auf die **ON**-Positionen (**ON1** = Weiß; **ON2** = RGB). Die Lichtfarbe können Sie über den Schalter am Akkufach ändern.
- Bei niedriger Umgebungshelligkeit schalten sich die LEDs automatisch ein, bei normaler Umgebungshelligkeit bzw. entsprechender Sonneneinstrahlung schalten sich die LEDs wieder aus. Bei ausreichender Umgebungshelligkeit wird der Akku über das Solarmodul geladen.
- Platzieren Sie die Solar-Dekoration an einem Standort mit guten Lichtverhältnissen, damit die Solarzellen den Akku tagsüber aufladen können. Die Solarzelle sollte nicht bedeckt oder beschattet sein, z.B. von Bäumen oder Gebäuden.
- Um das Leuchtmittel auszuschalten, bringen Sie den Ein-/Ausschalter am Akkufach auf Position **OFF**. Schalten Sie die Solar-Dekoration aus, wenn Sie sie längere Zeit nicht verwenden. Der Akku wird in dieser Schalterstellung nicht aufgeladen.

Wichtige Hinweise

- Die Leistung des Solarpanels variiert je nach Jahreszeit und ist abhängig von der Dauer und Stärke des empfangenen Sonnenlichts. Bei länger anhaltenden Wetterperioden ohne ausreichende Sonneneinstrahlung (vor allem im Winter) kann es vorkommen, dass der Ladezustand des Akkus zu gering ist, um eine Beleuchtung für längere Zeit zu ermöglichen. Der Akku wird tagsüber mit weniger Energie geladen, als nachts Energie entzogen wird. Dadurch verkürzt sich zwangsläufig die Leuchtdauer. Der Akku kann auf diese Weise tiefentladen und somit beschädigt werden. Schalten Sie deshalb das Produkt rechtzeitig aus.
- Halten Sie die Oberfläche sauber. Staub und Schmutz verringern die Leistungsfähigkeit des Solarmoduls, da sich der Ladestrom für die Akkus verringert.
- Während der Schlechtwetterphasen können Sie den Akku aus dem Produkt entnehmen und z.B. mit einem geeigneten Ladegerät aufladen. Beachten Sie zum Entnehmen bzw. Ersetzen des Akkus die entsprechenden Hinweise in dieser Anleitung.

Akku ersetzen

- Ein Wechsel des Akkus ist nur dann nötig, wenn die nächtliche Leuchtdauer trotz ausreichender Ladung nur noch sehr kurz ist.
- Achten Sie darauf, dass der Ein-/Ausschalter auf Position **OFF** steht, bevor Sie das Akkufach öffnen.
- Entfernen Sie den Akkufachdeckel, indem Sie die sechs Schrauben mit einem kleinen Kreuzschlitz-Schraubendreher herausdrehen.
- Setzen Sie einen neuen Akku der richtigen Größe und desselben Typs (siehe „Technische Daten“) in das Akkufach ein. Beachten Sie dabei die korrekte Polarität („+“ = positiv; „-“ = negativ).
- Setzen Sie den Akkufachdeckel wieder auf und drehen Sie die Schrauben wieder fest.

Pflege und Reinigung

- Schalten Sie das Produkt vor der Reinigung aus und lassen Sie es ausreichend abkühlen.
- Verwenden Sie zur Reinigung ein sauberes, trockenes, fusselfreies Tuch. Bei stärkerer Verschmutzung können Sie das Tuch leicht mit lauwarmem Wasser anfeuchten.
- Drücken Sie nicht zu stark auf das Solarmodul, dies könnte zu Beschädigungen führen.
- Lassen Sie das Produkt vor dem Wiedergebrauch vollständig trocknen.

Entsorgung

a) Produkt



Elektronische Geräte sind Wertstoffe und gehören nicht in den Hausmüll. Entsorgen Sie das Produkt am Ende seiner Lebensdauer gemäß den geltenden gesetzlichen Bestimmungen.

Entnehmen Sie evtl. eingelegte Akkus und entsorgen Sie diese getrennt vom Produkt.

b) Akkus



Sie als Endverbraucher sind gesetzlich (Batterieverordnung) zur Rückgabe aller gebrauchten Akkus verpflichtet. Eine Entsorgung über den Hausmüll ist untersagt.

Schadstoffhaltige Akkus sind mit dem nebenstehenden Symbol gekennzeichnet, das auf das Verbot der Entsorgung über den Hausmüll hinweist. Die Bezeichnungen für das ausschlaggebende Schwermetall sind: Cd=Cadmium, Hg=Quecksilber, Pb=Blei (die Bezeichnung steht auf den Akkus z.B. unter dem links abgebildeten Mülltonnen-Symbol).

Ihre verbrauchten Akkus können Sie unentgeltlich bei den Sammelstellen Ihrer Gemeinde, unseren Filialen oder überall dort abgeben, wo Akkus verkauft werden.

Sie erfüllen damit die gesetzlichen Verpflichtungen und leisten Ihren Beitrag zum Umweltschutz.

Technische Daten

Schutzart	IP44
Spannungsversorgung	1 x 1,2 V, 500 mAh NiMH-Akku (AAA)
Leistungsverbrauch	0,04 W
Akkulaufzeit	ca. 8 Stunden
Anzahl Lichter	2
Leuchtfarbe	Warmweiß & RGB
Betriebsbedingungen	-20 bis +40 °C
Lagerbedingungen	-20 bis +40 °C
Abmessungen (Ø x H)	11 x 4,5 cm (Nettohöhe) 11 x 11,5 cm (Gesamthöhe)
Gewicht	150 g (±15 g)

Diese Bedienungsanleitung ist eine Publikation der CEI Conrad Electronic International (HK) Limited, 18th Floor, Tower 2, Nina Tower, No. 8 Yeung Uk Road, Tsuen Wan, New Territories, Hong Kong. Alle Rechte einschließlich Übersetzung vorbehalten. Reproduktionen jeder Art, z. B. Fotokopie, Mikroverfilmung, oder die Erfassung in elektronischen Datenverarbeitungsanlagen bedürfen der schriftlichen Genehmigung des Herausgebers. Nachdruck, auch auszugsweise, ist verboten. Diese Bedienungsanleitung entspricht dem technischen Stand bei Drucklegung.

© Copyright 2018 by CEI Conrad Electronic International (HK) Limited