

Innenbereich

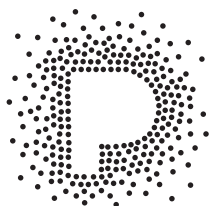
Batteriebetriebene Dekoration

LED-Laterne Iron 400

Best.-Nr. 1678569

LED-Laterne Iron 240

Best.-Nr. 1678570



Polarlite®



Bedienungsanleitung

Bestimmungsgemäße Verwendung

Das Produkt ist batteriebetriebenen und dient zur Dekoration in Innenräumen. Es wird über zwei AA-Batterien (nicht im Lieferumfang enthalten) betrieben. Das Produkt hat eine Timerfunktion und erzeugt einen Flackereffekt.

Aus Sicherheits- und Zulassungsgründen dürfen Sie das Produkt nicht umbauen und/oder verändern. Falls Sie das Produkt für andere als die zuvor genannten Zwecke verwenden, könnte das Produkt beschädigt werden. Außerdem kann eine unsachgemäße Verwendung Gefahren wie z.B. Kurzschluss, Brand, etc. hervorrufen. Lesen Sie sich die Bedienungsanleitung genau durch und bewahren Sie diese auf. Reichen Sie das Produkt nur zusammen mit der Bedienungsanleitung an dritte Personen weiter.

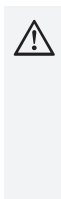
Dieses Produkt erfüllt die nationalen gesetzlichen sowie die europäischen Vorschriften. Alle enthaltenen Firmennamen und Produktbezeichnungen sind Warenzeichen der jeweiligen Inhaber. Alle Rechte vorbehalten.

Lieferumfang

- LED-Laterne Iron 400 oder 240
- Bedienungsanleitung

Sicherheitshinweise

Lesen Sie sich die Bedienungsanleitung aufmerksam durch und beachten Sie insbesondere die Sicherheitshinweise. Falls Sie die Sicherheitshinweise und Informationen für einen ordnungsgemäßen Gebrauch in dieser Bedienungsanleitung nicht beachten, haften wir nicht für möglicherweise daraus resultierende Verletzungen oder Sachschäden. Außerdem erlischt in solchen Fällen die Gewährleistung/Garantie.



a) Personen / Produkt

- Das Produkt ist kein Spielzeug. Halten Sie es von Kindern und Haustieren fern.
- Lassen Sie das Verpackungsmaterial nicht achtlos liegen. Dieses könnte für Kinder zu einem gefährlichen Spielzeug werden!
- Überprüfen Sie das Produkt vor jedem Gebrauch auf Beschädigungen. Ist das Produkt beschädigt, so betreiben Sie es nicht mehr.
- Schützen Sie das Produkt vor extremen Temperaturen, direktem Sonnenlicht, starken Stößen, hoher Feuchtigkeit, Nässe, brennbaren Gasen, Dämpfen und Lösungsmitteln.
- Setzen Sie das Produkt keiner mechanischen Beanspruchung aus.
- Wenn kein sicherer Betrieb mehr möglich ist, nehmen Sie das Produkt außer Betrieb und schützen Sie es vor unbeabsichtigter Verwendung. Der sichere Betrieb ist nicht mehr gewährleistet, wenn das Produkt:
 - sichtbare Schäden aufweist,
 - nicht mehr ordnungsgemäß funktioniert
 - über einen längeren Zeitraum unter ungünstigen Umgebungsbedingungen gelagert wurde oder
 - erheblichen Transportbelastungen ausgesetzt wurde.
- Gehen Sie vorsichtig mit dem Produkt um. Durch Stöße, Schläge oder dem Fall aus bereits geringer Höhe wird es beschädigt.
- Die LED erhitzt sich während des Gebrauchs. Halten Sie das Produkt während dem Gebrauch von leicht entflammbaren Materialien fern.
- Das Produkt ist nur für den Innengebrauch bestimmt.
- Platzieren Sie das Produkt immer so, dass niemand über es stolpern kann. Verletzungsgefahr!

- Achtung, LED-Licht:
 - Nicht in den LED-Lichtstrahl blicken!
 - Nicht direkt oder mit optischen Instrumenten betrachten!
- Zünden Sie den Docht nicht an.

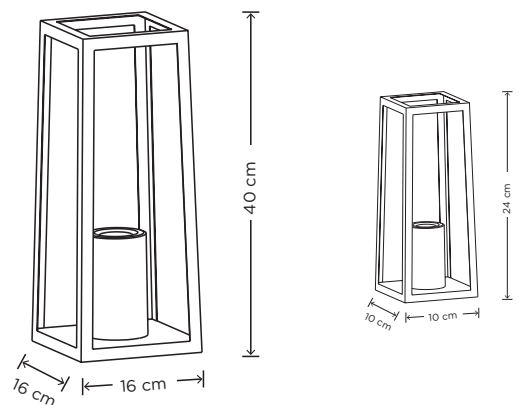
b) Batterie

- Achten Sie auf die richtige Polarität beim Einlegen der Batterie.
- Entfernen Sie die Batterie, wenn Sie das Gerät längere Zeit nicht verwenden, um Beschädigungen durch Auslaufen zu vermeiden. Auslaufende oder beschädigte Batterien können bei Hautkontakt Säureverätzungen hervorrufen. Beim Umgang mit beschädigten Batterien sollten Sie daher Schutzhandschuhe tragen.
- Batterien gehören nicht in Kinderhände. Lassen Sie Batterien nicht offen herumliegen, es besteht die Gefahr, dass diese von Kindern oder Haustieren verschluckt werden.
- Alle Batterien sollten zum gleichen Zeitpunkt ersetzt werden. Das Mischen von alten und neuen Batterien kann zum Auslaufen der Batterien und zur Beschädigung des Produkts führen.
- Nehmen Sie keine Batterien auseinander, schließen Sie sie nicht kurz und werfen Sie sie nicht ins Feuer. Versuchen Sie niemals, nicht aufladbare Batterien aufzuladen. Es besteht Explosionsgefahr!

c) Sonstige

- Lassen Sie Wartungs-, Anpassungs- und Reparaturarbeiten ausschließlich von einem Fachmann bzw. einer Fachwerkstatt durchführen.
- Sollten Sie noch Fragen haben, die in dieser Bedienungsanleitung nicht beantwortet werden, wenden Sie sich an unseren technischen Kundendienst oder an andere Fachleute.

Bedienelemente



Best.-Nr. 1678569

Best.-Nr. 1678570

Inbetriebnahme

Das Produkt darf nicht in oder unter Wasser betrieben werden.

Betreiben Sie das Produkt nicht, wenn es sich noch in der Verpackung befindet.

Hängen Sie keine Objekte an das Produkt und bedecken Sie das Produkt nicht.

Platzieren Sie das Produkt nicht in der Nähe von Hitzequellen wie z. B. Kamin oder Herdplatten.

Die LED ist nicht dimmbar und nicht austauschbar.

- Entnehmen Sie das Produkt aus der Verpackung.



- Stellen Sie das Produkt auf eine trockene, waagerechte Oberfläche, z. B. Tisch, Fensterbank, etc.
- Entnehmen Sie den Batteriefachdeckel.
- Legen Sie zwei AA-Batterien ein. Wir empfehlen Ihnen, qualitativ hochwertige Batterien zu verwenden. Beachten Sie die korrekte Polarität („+“ = positiv; „-“ = negativ), wie im Batteriefach angegeben.
- Setzen Sie anschließend den Batteriefachdeckel wieder ein.
- Schalten Sie das Produkt mit dem Schalter an der Unterseite des Produkts ein bzw. aus (**ON** = Ein, **OFF** = Aus).
- Das Produkt verfügt über eine Timer-Funktion. Nach dem Einschalten leuchtet das Produkt ca. 5 Stunden und schaltet sich dann automatisch aus - um sich 19 Stunden später wieder einzuschalten.

Programmierbeispiel: Schalten Sie das Produkt mit dem Schalter an der Unterseite in die Position **Timer 5^H ON + 19^H OFF** um 15 Uhr ein. Das Produkt leuchtet nun von 15:00 bis 20:00 Uhr und schaltet sich dann automatisch aus. Am nächsten Tag um 15:00 Uhr schaltet es sich selbsttätig wieder ein. Dieses Intervall wird wiederholt, solange der Ein-/Ausschalter auf Position **TIMER** steht oder bis die Batterien leer sind.

- Schalten Sie das Produkt aus und entnehmen Sie die Batterien, wenn Sie es für längere Zeit nicht verwenden.

Batterien ersetzen

Ein Batteriewechsel ist erforderlich, wenn die LED nicht mehr leuchtet.

- Achten Sie darauf, dass der Ein-/Ausschalter auf Position **OFF** steht, bevor Sie das Batteriefach öffnen.
- Entnehmen Sie den Batteriefachdeckel.
- Entnehmen Sie die verbrauchten Batterien.
- Legen Sie zwei neue AA-Batterien ein. Wir empfehlen Ihnen, qualitativ

hochwertige Batterien zu verwenden. Beachten Sie die korrekte Polarität („+“ = positiv; „-“ = negativ), wie im Batteriefach angegeben.

- Verschließen Sie das Batteriefach. Die Abdeckung muss dabei hörbar einrasten.

Pflege und Reinigung

- Schalten Sie das Produkt vor der Reinigung aus und lassen Sie es ausreichend abkühlen.
- Entnehmen Sie vor der Reinigung die Batterien.
- Verwenden Sie auf keinen Fall aggressive Reinigungsmittel, Reinigungsalkohol oder andere chemische Lösungen, da dadurch die Oberfläche angegriffen oder gar die Funktion beeinträchtigt werden kann.
- Verwenden Sie zur Reinigung ein sauberes, trockenes, fusselfreies Tuch. Bei stärkerer Verschmutzung können Sie das Tuch leicht mit Wasser anfeuchten.
- Lassen Sie das Produkt vor einer erneuten Inbetriebnahme ausreichend trocknen.

Entsorgung

a) Produkt



Elektronische Geräte sind Wertstoffe und gehören nicht in den Hausmüll. Entsorgen Sie das Produkt am Ende seiner Lebensdauer gemäß den geltenden gesetzlichen Bestimmungen.

Entnehmen Sie evtl. eingelegte Batterien und entsorgen Sie diese getrennt vom Produkt.

b) Batterien



Sie als Endverbraucher sind gesetzlich (Batterieverordnung) zur Rückgabe aller gebrauchten Batterien verpflichtet; eine Entsorgung über den Hausmüll ist untersagt.

Schadstoffhaltige Batterien sind mit nebenstehendem Symbol gekennzeichnet, die auf das Verbot der Entsorgung über den Hausmüll hinweisen. Die Bezeichnungen für das ausschlaggebende Schwermetall sind: Cd=Cadmium, Hg=Quecksilber, Pb=Blei (die Bezeichnung steht auf den Batterien z.B. unter dem links abgebildeten Mülltonnen-Symbol).

Ihre verbrauchte Batterie können Sie unentgeltlich bei den Sammelstellen Ihrer Gemeinde, unseren Filialen oder überall dort abgeben, wo Batterien verkauft werden.

Sie erfüllen damit die gesetzlichen Verpflichtungen und leisten Ihren Beitrag zum Umweltschutz.

Technische Daten

Best.-Nr.	1678569	1678570
Schutzart	IP20	
Spannungsversorgung	2 x 1,5 V Batterien, Typ AA	
Leistungsverbrauch	0,06 W	
Batterielaufzeit	ca. 400 Stunden / 2 Monate mit Timer	
Anzahl Lichter	1	
Leuchtfarbe	Gelbes Flackerlicht	
Betriebsbedingungen	0 bis +40 °C, 0 - 90 % rF	
Lagerbedingungen	0 bis +40 °C, 0 - 90 % rF	
Abmessungen (L x B x H)	16 x 16 x 40 cm	10 x 10 x 24 cm
Gewicht	580 g	250 g

Diese Bedienungsanleitung ist eine Publikation der CEI Conrad Electronic International (HK) Limited, 18th Floor, Tower 2, Nina Tower, No. 8 Yeung Uk Road, Tsuen Wan, New Territories, Hong Kong. Alle Rechte einschließlich Übersetzung vorbehalten. Reproduktionen jeder Art, z. B. Fotokopie, Mikroverfilmung, oder die Erfassung in elektronischen Datenverarbeitungsanlagen bedürfen der schriftlichen Genehmigung des Herausgebers. Nachdruck, auch auszugsweise, ist verboten. Diese Bedienungsanleitung entspricht dem technischen Stand bei Drucklegung.

© Copyright 2018 by CEI Conrad Electronic International (HK) Limited

Vertrieb durch Conrad Electronic SE, Klaus-Conrad-Str. 1, D-92240 Hirschau

1678569_1678570_v3_1018_02_mxs_m_de