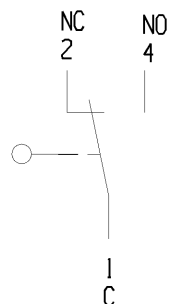
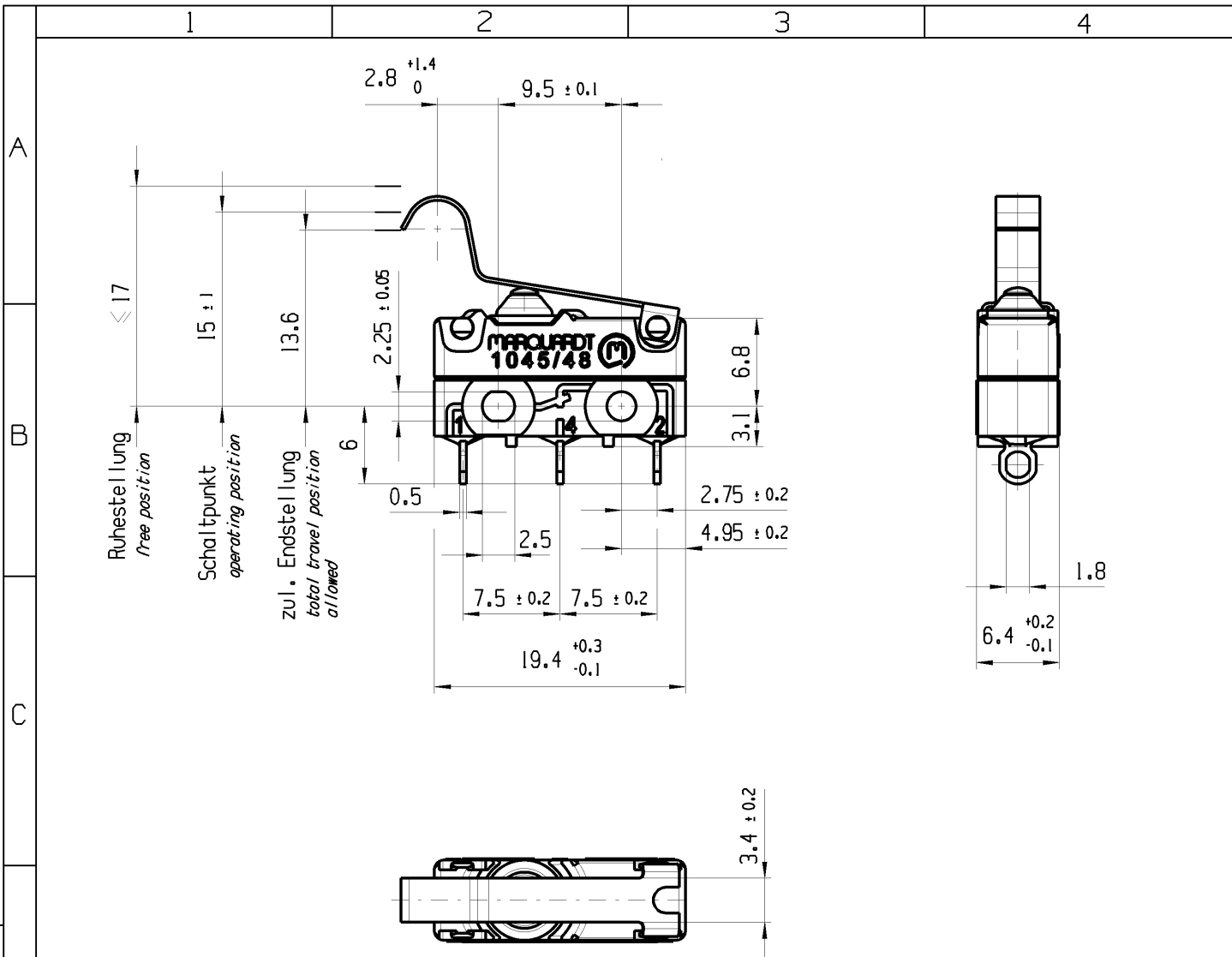


© THIS DRAWING IS THE EXCLUSIVE PROPERTY OF MARQUARDT. WITHOUT THEIR CONSENT IT MAY NOT BE REPRODUCED OR GIVEN TO THIRD PARTIES.

CONFIDENTIAL

VERTRAULICH

© Alle Rechte bei Marquardt, auch fuer den Fall von Schutzrechtsanmeldungen. Jede Veruegungsbefuegnis, wie Kopier- und Weitergaberecht, bei uns.



Wechsler 1-polig
single pole changeover

Schaltbetaetigungskraft
actuating force $\leq 2.0 \text{ N}$

Rueckschaltkraft
release force $\geq 0.5 \text{ N}$

Differenzweg
movement differential $\leq 0.7 \text{ mm}$

IP Schutzklasse nach EN 60529
protection class acc to EN 60529 IP 67

G: Konform nach IEC 60335-1:2001 Kap. 30
G: matching IEC 60335-1:2001 clause 30

fuer Form und Lage FOR SHAPE AND LOC.	⊙ =	0.1	Allgemeintoleranzen UNTOLERANCED DIMENSIONS			Pause COPY	Blatt SHEET 01	TYP K	Zeichn./DRAWING NO. 10455512	Index a
	PROJEKTION	Abmasse und Nennmassbereiche Angaben in mm	Loeenge LENGTH	Radien RADIUS	Original Din A4					
fuer Winkel FOR ANGLE	± 2	$+0.25$ -0.1 -0.25	ALL DIMENSIONS ARE IN MILLIMETRES	0-6 ± 0.1	>6-15 ± 0.15	>15-30 ± 0.2	>30-70 ± 0.3	>70-120 ± 0.4	>120 ± 0.8	
CAD: NX v6.0						SCHNAPPSCHALTER snap action switch				
a	83090	11.03.13	BRC	gez./DRAWN BY 30.07.12 BRC gepr./CHECKED BY						
	79865	19.09.12	BRC	Ersatz fuer/REPLACEMENT OF						
Ausg. ISSUE	Aenderung REVISION	gez. DRAWN BY	Ausg. ISSUE	Aenderung REVISION	gez. DRAWN BY	MARQUARDT				