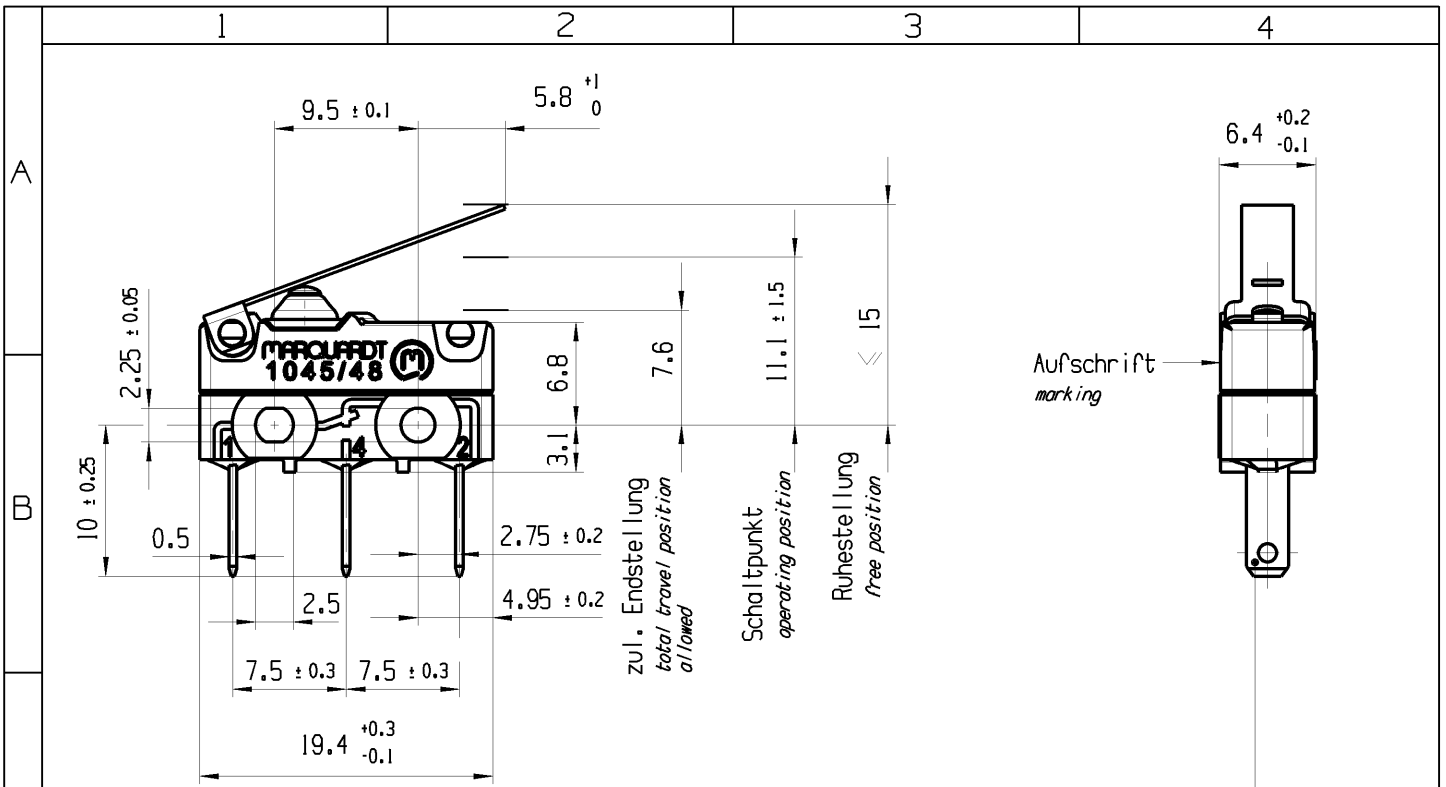


THIS DRAWING IS THE EXCLUSIVE PROPERTY OF MARQUARDT. WITHOUT THEIR CONSENT IT MAY NOT BE REPRODUCED OR GIVEN TO THIRD PARTIES.

CONFIDENTIAL

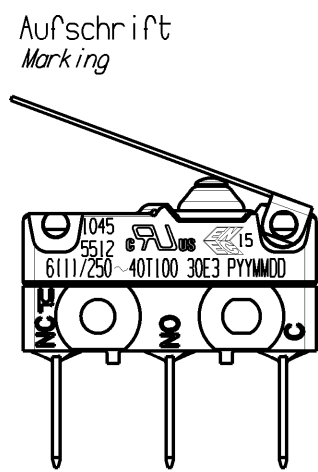
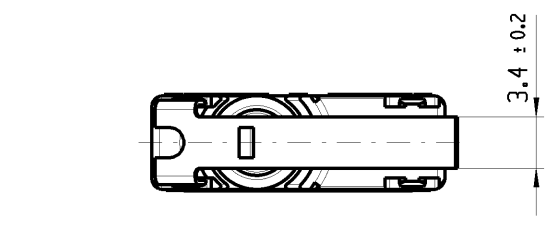
VERTRAULICH

Alle Rechte bei Marquardt, auch fuer den Fall von Schutzrechtsverletzungen. Jede Veruegungsbefugnis, wie Kopier- und Weitergaberecht, bei uns.



Aufschrift  
marking

Flachstecker aehnlich DIN 46244-A2.8 - 0.5  
blade terminal sim. DIN 46244-A2.8 - 0.5



Aufschrift  
Marking

Wechsler 1-polig  
single pole changeover

NC NO  
2 4

Schaltbetaetigungskraft  
actuating force ≤ 0.9 N

Rueckschaltkraft  
release force ≥ 0.1 N

Differenzweg  
movement differential ≤ 1.3 mm

IP Schutzklasse nach EN 60529 IP 67  
protection class acc. to EN 60529

G: Konform nach IEC 60335-1:2001 Kap. 30  
G: matching IEC 60335-1:2001 clause 30

fuer Form und Lage FOR SHAPE AND LOC.	⊙ =	0.1	Allgemeintoleranzen UNTOLERANCED DIMENSIONS				Pause COPY	Blatt SHEET 01	TYP K	Zeichn./DRAWING NO. 10456102	Index b
fuer Winkel FOR ANGLE.	± 2	+0.25 -0.1 -0.25	PROJEKTION	Abmasse und Nennmassbereiche Angaben in mm	Laenge LENGTH	Radial RADII					
			ALL DIMENSIONS ARE IN MILLIMETRES				CAD: NX V6.0		snap action switch		
b	84122	29.05.13	BCY					gez./DRAWN BY 30.07.12 BRC			
a	83090	11.03.13	BRC					gepr./CHECKED BY			
	79865	19.09.12	BRC					Ersatz fuer/REPLACEMENT OF			
Ausg. ISSUE	Aenderung REVISION	gez. DRAWN BY	Ausg. ISSUE	Aenderung REVISION	gez. DRAWN BY	MARQUARDT					