



Rohradapter, für Montage auf Rohre, schwarz, Zubehör für Einbauleuchten, mit Durchmesser 70 mm

Allgemeine technische Daten		
Produkt-Bezeichnung	Adapter für Rohrmontage	
Referenzkennzeichen gemäß IEC 81346-2:2009	U	
Material	PA	
Farbe	schwarz	
Mechanische Daten		
Außendurchmesser des Signalsäulenelements	57 mm	
Umgebungsbedingungen		
Umgebungstemperatur während Betrieb	-20 ... +50 °C	
Höhe	58 mm	
Breite	57 mm	
Approbationen/ Zertifikate		
allgemeine Produktzulassung	EMV (Elektromagnetische Verträglichkeit)	Konformitätserklärung

[Bestätigungen](#)



[UK-Konformitätserklärung](#)

Sonstige

[Bestätigungen](#)

Weitere Informationen

Information- and Downloadcenter (Kataloge, Broschüren,...)

<https://www.siemens.de/ic10>

Industry Mall (Online-Bestellsystem)

<https://mall.industry.siemens.com/mall/de/de/Catalog/product?mlfb=8WD5308-0EG>

CAX-Online-Generator

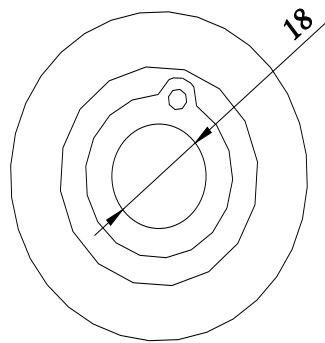
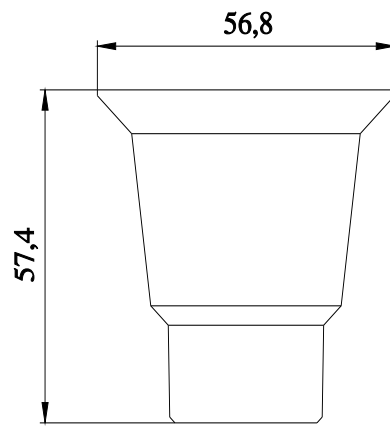
<http://support.automation.siemens.com/WW/CAXorder/default.aspx?lang=de&mlfb=8WD5308-0EG>

Service&Support (Handbücher, Betriebsanleitungen, Zertifikate, Kennlinien, FAQs,...)

<https://support.industry.siemens.com/cs/ww/de/ps/8WD5308-0EG>

Bilddatenbank (Produktfotos, 2D-Maßzeichnungen, 3D-Modelle, Geräteschaltpläne, EPLAN Makros, ...)

http://www.automation.siemens.com/bilddb/cax_de.aspx?mlfb=8WD5308-0EG&lang=de



letzte Änderung:

23.12.2020 