

SIRIUS MCU Motorstarter Gehäuse Schutzart IP55 Kunststoff  
 Kommunikation AS-Interface elektromechanisch schaltend  
 Kurzschlusschutz mit Leistungsschalter Direktstarter Bremse ohne  
 Leistungsklasse 12,00 A Motorschutzleistungsschalter mit Bi-Metall  
 thermisch Handbedienung ohne Anschluss Power M-Verschraubung  
 Standard Produkt



Abbildung ähnlich

Allgemeine technische Daten:	
<b>Ausführung des Produkts</b>	Direktstarter
<b>Produktfunktion</b>	
• Bus-Kommunikation	Ja
• Kurzschluss-Schutz	Ja
<b>Protokoll wird unterstützt</b>	
• AS-Interface-Protokoll	Ja
• PROFINET-Protokoll	Nein
• PROFIBUS DP-Protokoll	Nein
<b>Produktbestandteil Ausgang für Motorbremse</b>	Nein
<b>Produktausstattung</b>	
• Bremsansteuerung mit DC 24 V	Nein
• Bremsansteuerung mit DC 180 V	Nein
• Bremsansteuerung mit DC 500 V	Nein
• Bremsansteuerung mit AC 230 V	Nein
• Bremsansteuerung mit AC 400 V	Nein

Produktenerweiterung Braking Modul zur Bremsansteuerung	Nein
Zuordnungsart	1
Breite	182 mm
Höhe	220 mm
Tiefe	145 mm
Schalzhäufigkeit minimal	80 1/h
Referenzkennzeichen gemäß DIN 40719 erweitert gemäß IEC 204-2 gemäß IEC 750	A
Referenzkennzeichen gemäß DIN EN 61346-2	Q

#### Steuerstromkreis/ Ansteuerung:

Spannungsart	DC
Steuerspeisespannung	
<ul style="list-style-type: none"> <li>• bei DC Bemessungswert</li> <li>— minimal</li> <li>— maximal</li> </ul>	 20,4 V 26,4 V
Anzahl der Digitaleingänge	0

#### Hauptstromkreis:

Ausführung des Kurzschlussschutzes	Leistungsschalter
Ausführung des Motorschutzes	Bimetall
Ausführung des Schaltkontakts	elektromechanisch
Betriebsstrom bei AC bei 400 V Bemessungswert	12 A
Betriebsspannung Bemessungswert	340 ... 440 V
Betriebsleistung bei AC-3 bei 400 V Bemessungswert	5,5 kW
Betriebsleistung für Drehstrommotor bei 400 V bei 50 Hz	5,5 ... 5,5 kW
einstellbarer Ansprechwert Strom des stromabhängigen Überlastauslösers	9 ... 12,5 A
Ausschaltvermögen Grenzkurzschlussstrom (I <sub>cu</sub> ) bei 400 V Bemessungswert	50 000 A
Polzahl für Hauptstromkreis	3

#### Anschlüsse/ Klemmen:

Ausführung des elektrischen Anschlusses für Hauptstromkreis	Schraubanschluss
---	------------------

#### Umgebungsbedingungen:

Schutzart IP	IP55
Umgebungstemperatur während Betrieb	-25 ... +35 °C

#### Approbationen/ Zertifikate:

allgemeine Produktzulassung	Konformitätserklärung	Prüfbescheinigungen	sonstiges
--------------------------------	-----------------------	---------------------	-----------



[Typprüfbescheinigung/Werkszeugnis](#)

[Bestätigungen](#)

## Weitere Informationen

**Information- and Downloadcenter (Kataloge, Broschüren,...)**

<http://www.siemens.de/industrial-controls/catalogs>

**Industry Mall (Online-Bestellsystem)**

<http://www.siemens.com/industrymall>

**CAX-Online-Generator**

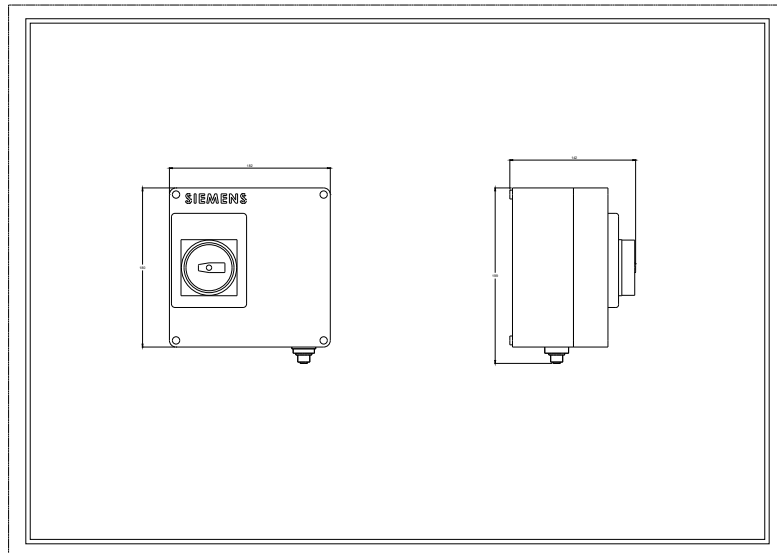
<http://support.automation.siemens.com/WW/CAXorder/default.aspx?lang=de&mlfb=3RK4320-3PR51-0BA0>

**Service&Support (Handbücher, Betriebsanleitungen, Zertifikate, Kennlinien, FAQs,...)**

<https://support.industry.siemens.com/cs/ww/de/ps/3RK4320-3PR51-0BA0>

**Bilddatenbank (Produktfotos, 2D-Maßzeichnungen, 3D-Modelle, Geräteschaltpläne, EPLAN Makros, ...)**

[http://www.automation.siemens.com/bilddb/cax\\_de.aspx?mlfb=3RK4320-3PR51-0BA0&lang=de](http://www.automation.siemens.com/bilddb/cax_de.aspx?mlfb=3RK4320-3PR51-0BA0&lang=de)



letzte Änderung:

27.04.2018