



SIRIUS MCU Motorstarter Gehäuse Schutzart IP55 Kunststoff
 Kommunikation AS-Interface elektromechanisch schaltend
 Kurzschlusschutz mit Leistungsschalter Wendestarter Bremse ohne
 Leistungsklasse 1,00 A Motorschutzleistungsschalter mit Bi-Metall
 thermisch Handbedienung ohne Anschluss Power M-Verschraubung
 Standard Produkt

Abbildung ähnlich

Allgemeine technische Daten:	
Ausführung des Produkts	Wendestarter
Produktfunktion	
• Bus-Kommunikation	Ja
• Kurzschluss-Schutz	Ja
Protokoll wird unterstützt	
• AS-Interface-Protokoll	Ja
• PROFINET-Protokoll	Nein
• PROFIBUS DP-Protokoll	Nein
Produktbestandteil Ausgang für Motorbremse	Nein
Produktausstattung	
• Bremsansteuerung mit DC 24 V	Nein
• Bremsansteuerung mit DC 180 V	Nein
• Bremsansteuerung mit DC 500 V	Nein
• Bremsansteuerung mit AC 230 V	Nein
• Bremsansteuerung mit AC 400 V	Nein

Produktenerweiterung Braking Modul zur Bremsansteuerung	Nein
Zuordnungsart	1
Breite	182 mm
Höhe	220 mm
Tiefe	145 mm
Schalzhäufigkeit minimal	80 1/h
Referenzkennzeichen gemäß DIN 40719 erweitert gemäß IEC 204-2 gemäß IEC 750	A
Referenzkennzeichen gemäß DIN EN 61346-2	Q

Steuerstromkreis/ Ansteuerung:

Spannungsart	DC
Steuerspeisespannung	
<ul style="list-style-type: none"> • bei DC Bemessungswert — minimal — maximal 	 20,4 V 26,4 V
Anzahl der Digitaleingänge	0

Hauptstromkreis:

Ausführung des Kurzschlussschutzes	Leistungsschalter
Ausführung des Motorschutzes	Bimetall
Ausführung des Schaltkontakts	elektromechanisch
Betriebsstrom bei AC bei 400 V Bemessungswert	1 A
Betriebsspannung Bemessungswert	340 ... 440 V
Betriebsleistung bei AC-3 bei 400 V Bemessungswert	0,25 kW
Betriebsleistung für Drehstrommotor bei 400 V bei 50 Hz	0,25 ... 0,25 kW
einstellbarer Ansprechwert Strom des stromabhängigen Überlastauslösers	0,7 ... 1 A
Ausschaltvermögen Grenzkurzschlussstrom (I _{cu}) bei 400 V Bemessungswert	50 000 A
Polzahl für Hauptstromkreis	3

Anschlüsse/ Klemmen:

Ausführung des elektrischen Anschlusses für Hauptstromkreis	Schraubanschluss
---	------------------

Umgebungsbedingungen:

Schutzart IP	IP55
Umgebungstemperatur während Betrieb	-25 ... +35 °C

Approbationen/ Zertifikate:

allgemeine Produktzulassung	Konformitätserklärung	Prüfbescheinigungen	sonstiges
--------------------------------	-----------------------	---------------------	-----------



[Typprüfbescheinigung/Werkszeugnis](#)

[Bestätigungen](#)

Weitere Informationen

Information- and Downloadcenter (Kataloge, Broschüren,...)

<http://www.siemens.de/industrial-controls/catalogs>

Industry Mall (Online-Bestellsystem)

<http://www.siemens.com/industrymall>

CAX-Online-Generator

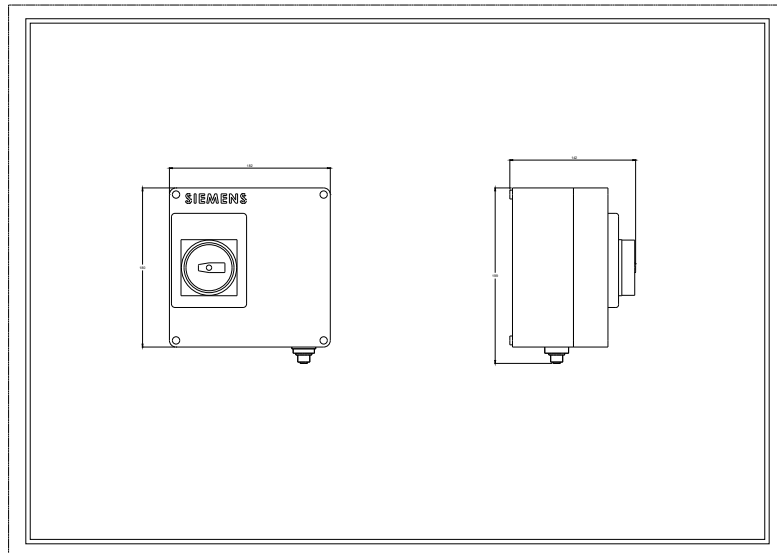
<http://support.automation.siemens.com/WW/CAXorder/default.aspx?lang=de&mlfb=3RK4320-3CR51-1BA0>

Service&Support (Handbücher, Betriebsanleitungen, Zertifikate, Kennlinien, FAQs,...)

<https://support.industry.siemens.com/cs/ww/de/ps/3RK4320-3CR51-1BA0>

Bilddatenbank (Produktfotos, 2D-Maßzeichnungen, 3D-Modelle, Geräteschaltpläne, EPLAN Makros, ...)

http://www.automation.siemens.com/bilddb/cax_de.aspx?mlfb=3RK4320-3CR51-1BA0&lang=de



letzte Änderung:

27.04.2018