

Leistungsschalter 3VT1 Standardschaltvermögen $I_{cu}=25\text{kA}$, 415V
 AC 3-polig, Anlagenschutz Überstromauslöser TM, LI $I_n=80\text{A}$
 Bemessungsstrom $I_R=80\text{A}$ Überlastschutz II=320A,
 Kurzschlusschutz ohne Hilfsauslöser ohne Hilfs-/Alarmschalter



Abbildung ähnlich

Ausführung	
Produkt-Markenname	SENTRON
Produkt-Bezeichnung	Kompaktleistungsschalter 3VT1_5
Ausführung des Betätigungselements	Kipphebel
Ausführung des Schaltantriebs / Motorantrieb	Nein
Ausführung des Überstromauslösers	TM

Allgemeine technische Daten	
Polzahl	3
Baugröße des Leistungsschalters	3VT1
elektrische Lebensdauer (Schaltspiele) / typisch	6 000
Gebrauchskategorie	A
Leistungsklasse für Leistungsschalter	N
mechanische Lebensdauer (Schaltspiele) / typisch	20 000
Schalzhäufigkeit / maximal	120 1/h

Spannung	
Isolationsspannung / Bemessungswert	690 V
Stoßspannungsfestigkeit / Bemessungswert	8 kV

Schutzart und Schutzklasse	
Schutzart IP	IP40
Schutzfunktion des Überstromauslösers	LI
Verlustleistung	
Verlustleistung [W] / bei Bemessungswert Strom / bei AC / bei warmem Betriebszustand / je Pol	2,33 W
Strom	
Betriebsstrom / bei 45 °C / Bemessungswert	73 A
Dauerstrom / Bemessungswert	80 A
Derating-Temperatur / für Bemessungswert des Dauerstroms	40 °C
einstellbarer Ansprechwert Strom	
<ul style="list-style-type: none"> des stromabhängigen Überlastauslösers / Endwert 	80 A
<ul style="list-style-type: none"> des unverzögerten Kurzschlussauslösers / Anfangswert 	320 A
<ul style="list-style-type: none"> des unverzögerten Kurzschlussauslösers / Endwert 	320 A
Hauptstromkreis	
Betriebsfrequenz	
<ul style="list-style-type: none"> 1 / Bemessungswert 	50 Hz
<ul style="list-style-type: none"> 2 / Bemessungswert 	60 Hz
Betriebsspannung	
<ul style="list-style-type: none"> Bemessungswert / maximal 	690 V
<ul style="list-style-type: none"> für Hauptstromkreis / bei AC / bei 50 Hz / maximal 	690 V
<ul style="list-style-type: none"> für Hauptstromkreis / bei AC / bei 60 Hz / maximal 	690 V
<ul style="list-style-type: none"> für Hauptstromkreis / bei DC / maximal 	250 V
Betriebsstrom	
<ul style="list-style-type: none"> bei 40 °C / Bemessungswert 	80 A
<ul style="list-style-type: none"> bei 50 °C / Bemessungswert 	73 A
Eignung	
Eignung zur Verwendung	Anlagenschutz
<ul style="list-style-type: none"> Trennschalter 	Ja
Einstellbare Parameter	
einstellbarer Ansprechwert Strom / des stromabhängigen Überlastauslösers / Anfangswert	80 A
Produktdetails	
Produktbestandteil	
<ul style="list-style-type: none"> Ausgelöstmelder 	Nein

• Hilfsschalter	Nein
• Spannungsauslöser	Nein
• Unterspannungsauslöser	Nein
• Unterspannungsauslöser mit voreilemendem Kontakt	Nein
Produkterweiterung / optional / Motorantrieb	Ja

Produktfunktion

Produktfunktion	
• des thermischen Überlastauslösers	fest
• Erdschlussschutz	Nein
• für Nulleiter / Kurzschluss- und Überlastschutz	Nein
• Phasenausfallerkennung	Nein
• Überlastschutz	Ja

Kurzschluss

Ausschaltvermögen Betriebskurzschlussstrom (Ics)	
• bei 240 V / Bemessungswert	20 kA
• bei 415 V / Bemessungswert	13 kA
• bei 500 V / Bemessungswert	6 kA
• bei 690 V / Bemessungswert	3 kA
Ausschaltvermögen Grenzkurzschlussstrom (Icu)	
• bei 240 V / Bemessungswert	40 kA
• bei 415 V / Bemessungswert	25 kA
• bei 500 V / Bemessungswert	12 kA
• bei 690 V / Bemessungswert	6 kA

Anschlüsse

Anordnung des elektrischen Anschlusses / für Hauptstromkreis	frontseitig
Ausführung des elektrischen Anschlusses / für Hauptstromkreis	Rahmenklemmen

Mechanischer Aufbau

Höhe	130 mm
Breite	75 mm
Tiefe	80 mm
Einbaulage	bei senkrechter Montageebene +/-180° drehbar, bei senkrechter Montageebene +/- 30° nach vorne und hinten kippar
Befestigungsart	Festeinbau
Nettogewicht	1,05 kg

Umgebungsbedingungen

Umgebungstemperatur	
• während Betrieb / minimal	-40 °C
• während Betrieb / maximal	55 °C

- während Lagerung / minimal
- während Lagerung / maximal

-40 °C

55 °C

Approbationen Zertifikate

Referenzkennzeichen

- gemäß DIN EN 61346-2
- gemäß IEC 81346-2:2009

Q

Q

allgemeine Produktzulassung	Konformitätserklärung	Prüfbescheinigungen	sonstiges
--------------------------------	-----------------------	---------------------	-----------



CCC



EG-Konf.

[Typprüfbescheinigung/W
erkszeugnis](#)

[Sonstige](#)

Weitere Informationen

Information- and Downloadcenter (Kataloge, Broschüren,...)

<http://www.siemens.de/lowvoltage/kataloge>

Industry Mall (Online-Bestellsystem)

<https://mall.industry.siemens.com/mall/de/de/Catalog/product?mfb=3VT1708-2DA36-0AA0>

Service&Support (Handbücher, Betriebsanleitungen, Zertifikate, Kennlinien, FAQs,...)

<https://support.industry.siemens.com/cs/ww/de/ps/3VT1708-2DA36-0AA0>

Bilddatenbank (Produktfotos, 2D-Maßzeichnungen, 3D-Modelle, Geräteschaltpläne, ...)

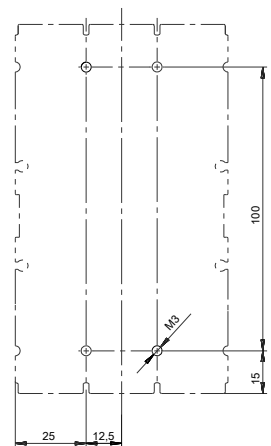
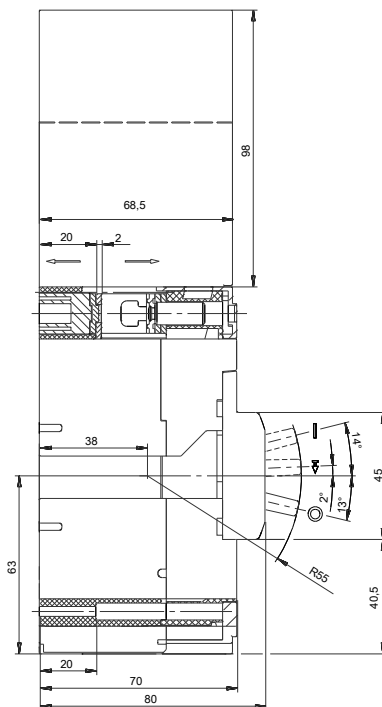
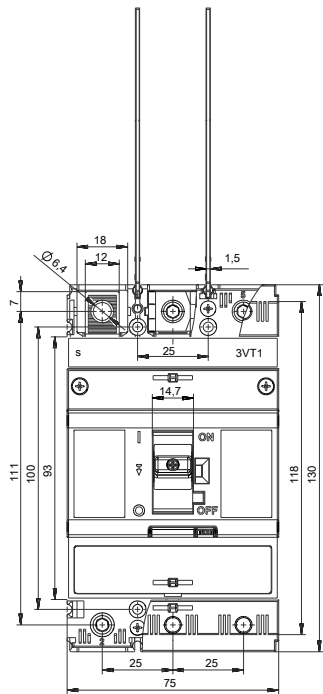
http://www.automation.siemens.com/bilddb/cax_de.aspx?mfb=3VT1708-2DA36-0AA0

CAX-Online-Generator

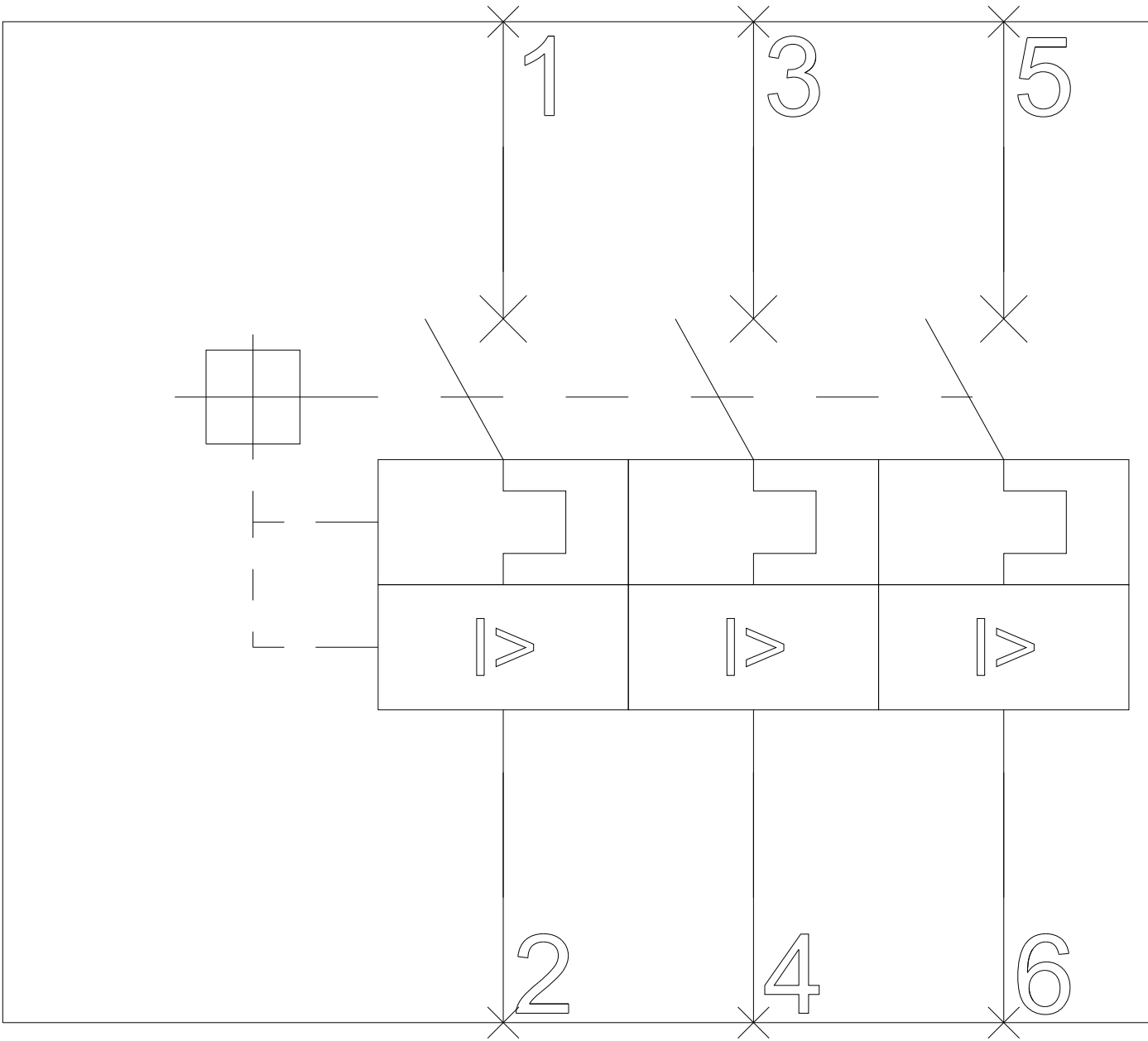
<http://www.siemens.com/cax>

Ausschreibungstexte (Leistungsverzeichnisse)

<http://www.siemens.de/ausschreibungstexte>



-Q



-Q

