

# REELY

Ⓓ Bedienungsanleitung

## **1:8 Elektro-Buggy „Raptor 6S“ 4WD RtR**

Best.-Nr. 1688017

Seite 2 - 35

ⒼⒷ Operating Instructions

## **1:8 Electrical Buggy “Raptor 6S” 4WD RtR**

Item No. 1688017

Page 36 - 69

Ⓕ Notice d’emploi

## **1:8 Buggy électrique « Raptor 6S » 4WD RtR**

N° de commande 1688017

Page 70 - 103

ⒹⓁ Gebruiksaanwijzing

## **1:8 Elektrische buggy „Raptor 6S“ 4WD RtR**

Bestelnr. 1688017

Pagina 104 - 137



	<b>Seite</b>
1. Einführung .....	4
2. Symbol-Erklärung .....	4
3. Bestimmungsgemäße Verwendung .....	5
4. Lieferumfang .....	5
5. Erforderliches Zubehör .....	6
6. Sicherheitshinweise .....	7
a) Allgemein .....	7
b) Inbetriebnahme .....	8
c) Fahren des Fahrzeugs .....	9
7. Batterie- und Akkuhinweise .....	10
8. Fahrakku für das Fahrzeug laden .....	12
9. Inbetriebnahme .....	13
a) Karosserie abnehmen .....	13
b) Antennenkabel des Empfängers verlegen .....	13
c) Batterien/Akkus in den Sender einlegen .....	13
d) Sender in Betrieb nehmen .....	13
e) Einlegen der Fahrakku in das Fahrzeug .....	14
f) Anschließen der Fahrakku an den Fahrtregler .....	14
g) Fahrtregler einschalten .....	15
h) Karosserie aufsetzen und befestigen .....	16
i) Steuern des Fahrzeugs .....	17
j) Fahrt beenden .....	18
10. Fahrtregler programmieren .....	19
a) Programmierung von Neutral- und Vollgasstellung .....	19
b) Programmierung der Sonderfunktionen .....	20
c) Reset des Fahrtreglers .....	22

	<b>Seite</b>
11. Einstellmöglichkeiten am Fahrzeug .....	23
a) Einstellung des Radsturzes .....	23
b) Einstellung der Spur .....	26
c) Mechanische Tieferlegung.....	27
d) Einstellung der Stoßdämpfer .....	27
e) Einstellung des Servo-Savers .....	28
f) Wechsel des Motorritzels .....	29
g) Einstellen des Zahnflankenspiels .....	30
12. Reinigung und Wartung .....	31
a) Allgemein.....	31
b) Vor bzw. nach jeder Fahrt.....	31
c) Radwechsel.....	31
13. Entsorgung .....	32
a) Produkt .....	32
b) Batterien/Akkus .....	32
14. Konformitätserklärung (DOC) .....	32
15. Behebung von Störungen.....	33
16. Technische Daten des Fahrzeugs .....	35

# 1. Einführung

---

Sehr geehrte Kundin, sehr geehrter Kunde,

wir bedanken uns für den Kauf dieses Produkts.

Dieses Produkt entspricht den gesetzlichen, nationalen und europäischen Anforderungen.

Um diesen Zustand zu erhalten und einen gefahrlosen Betrieb sicherzustellen, müssen Sie als Anwender diese Bedienungsanleitung beachten!



Diese Bedienungsanleitung gehört zu diesem Produkt. Sie enthält wichtige Hinweise zur Inbetriebnahme und Handhabung. Achten Sie hierauf, auch wenn Sie dieses Produkt an Dritte weitergeben. Heben Sie deshalb diese Bedienungsanleitung zum Nachlesen auf!

Alle enthaltenen Firmennamen und Produktbezeichnungen sind Warenzeichen der jeweiligen Inhaber. Alle Rechte vorbehalten.

Bei technischen Fragen wenden Sie sich bitte an:

Deutschland: [www.conrad.de/kontakt](http://www.conrad.de/kontakt)

Österreich: [www.conrad.at](http://www.conrad.at)  
[www.business.conrad.at](http://www.business.conrad.at)

Schweiz: [www.conrad.ch](http://www.conrad.ch)  
[www.biz-conrad.ch](http://www.biz-conrad.ch)

## 2. Symbol-Erklärung

---



Das Symbol mit dem Ausrufezeichen im Dreieck weist auf wichtige Hinweise in dieser Bedienungsanleitung hin, die unbedingt zu beachten sind.



Das Pfeil-Symbol ist zu finden, wenn Ihnen besondere Tipps und Hinweise zur Bedienung gegeben werden sollen.

# 3. Bestimmungsgemäße Verwendung

---

Bei diesem Produkt handelt es sich um ein allradantriebenes Modellfahrzeug, das über die mitgelieferte Fernsteueranlage drahtlos per Funk gesteuert werden kann. Die Steuerfunktionen sind vorwärts/rückwärts/links/rechts (jeweils stufenlos).

Der eingebaute Motor wird über einen elektronischen Fahrtregler angesteuert, die Lenkung über ein Servo.

Das Fahrzeug (Chassis und Karosserie) ist fahrfertig aufgebaut.

Zum Betrieb des Fahrzeugs ist jedoch noch diverses Zubehör erforderlich, das sich nicht im Lieferumfang befindet. Beachten Sie hierzu das Kapitel 5.

Das Produkt ist kein Spielzeug, es ist nicht für Kinder unter 14 Jahren geeignet.



Beachten Sie die Sicherheitshinweise dieser Bedienungsanleitung. Diese enthalten wichtige Informationen zum Umgang mit dem Produkt. Lesen Sie sich die komplette Bedienungsanleitung vor der Inbetriebnahme und dem Betrieb des Fahrzeugs aufmerksam durch.

Bei Nichtbeachtung bestehen diverse Gefahren; z.B. Verletzungsgefahr.

# 4. Lieferumfang

---

- Fahrfertig aufgebautes Fahrzeug
- Sender (Fernsteuerung)
- Binding-Stecker für Empfänger
- Antennenröhrchen für Empfängerantenne
- Motorritzel (14T)
- Bedienungsanleitung für das Fahrzeug
- Bedienungsanleitung für die Fernsteueranlage (Sender/Empfänger), auf CD

## Aktuelle Bedienungsanleitungen

Laden Sie aktuelle Bedienungsanleitungen über den Link [www.conrad.com/downloads](http://www.conrad.com/downloads) herunter oder scannen Sie den abgebildeten QR-Code. Befolgen Sie die Anweisungen auf der Webseite.



# 5. Erforderliches Zubehör

---

Zum Betrieb des Fahrzeugs ist noch diverses Zubehör erforderlich, das sich nicht im Lieferumfang befindet (separat bestellbar).

## Unbedingt erforderlich ist:

- Akkus oder Batterien für den Sender (Typ und benötigte Anzahl siehe Bedienungsanleitung zur Fernsteueranlage)
- Zwei baugleiche LiPo-Fahrakkus mit 2 Zellen (Nennspannung 7,4 V) oder 3 Zellen (Nennspannung 11,1 V); jeweils mit XT90-Anschluss
- Geeignetes Ladegerät für Senderakkus bzw. Fahrakkus

→ Für Einsteiger empfehlen wir zwei 2zellige LiPo-Fahrakkus, da durch die geringere Spannung auch die Geschwindigkeit niedriger ist und sich das Fahrzeug deutlich einfacher steuern lässt.

Haben Sie jedoch bereits genügend Erfahrung mit schnellen Modellfahrzeugen, können Sie die volle Geschwindigkeit des Fahrzeugs mit zwei 3zelligen LiPo-Fahrakkus ausnutzen.

Verwenden Sie zum Aufladen der LiPo-Fahrakkus ausschließlich ein Ladegerät mit Balancer.

Der Fahrtregler kann zwar auch mit NiMH-Akkus (12 - 18 Zellen) umgehen, diese sind jedoch normalerweise nicht in der Lage, die erforderlichen hohen Ströme zu liefern. Außerdem sind diese zu groß und zu schwer für das Fahrzeug. Verwenden Sie deshalb ausschließlich LiPo-Akkus.

## Für einen optimalen Einsatz des Fahrzeugs empfehlen wir Ihnen weiterhin folgende Komponenten:

- Ersatzreifen (um abgefahrenen/beschädigten Reifen schnell wechseln zu können)
- Montageständer (für Probeläufe und eine leichtere Wartung)
- Diverses Werkzeug (z.B. Schraubendreher, Spitzzange, Sechskantschlüssel, Steckschlüssel)
- Druckluftspray (für Reinigungszwecke)
- Schraubensicherungslack (um gelöste Schraubverbindungen wieder zu fixieren)
- Transporttasche

→ Die Ersatzteilliste zu diesem Produkt finden Sie auf unserer Website [www.conrad.com](http://www.conrad.com) im Download-Bereich zum jeweiligen Produkt.

# 6. Sicherheitshinweise



Bei Schäden, die durch Nichtbeachtung dieser Bedienungsanleitung verursacht werden, erlischt die Gewährleistung/Garantie. Für Folgeschäden übernehmen wir keine Haftung!

Bei Sach- oder Personenschäden, die durch unsachgemäße Handhabung oder Nichtbeachten der Sicherheitshinweise verursacht werden, übernehmen wir keine Haftung! In solchen Fällen erlischt die Gewährleistung/Garantie.

Von der Gewährleistung und Garantie ausgeschlossen sind ferner normaler Verschleiß bei Betrieb (z.B. abgefahrene Reifen, abgenutzte Zahnräder) und Unfallschäden (z.B. gebrochene Querlenker, verbogenes Chassis usw.).

Sehr geehrte Kundin, sehr geehrter Kunde, diese Sicherheitshinweise dienen nicht nur zum Schutz des Produkts, sondern auch zu Ihrer eigenen Sicherheit und der anderer Personen. Lesen Sie sich deshalb dieses Kapitel sehr aufmerksam durch, bevor Sie das Produkt in Betrieb nehmen!

## a) Allgemein

### Achtung, wichtiger Hinweis!

Beim Betrieb des Modells kann es zu Sach- und/oder Personenschäden kommen. Achten Sie deshalb unbedingt darauf, dass Sie für den Betrieb des Modells ausreichend versichert sind, z.B. über eine Haftpflichtversicherung. Falls Sie bereits eine Haftpflichtversicherung besitzen, so informieren Sie sich vor Inbetriebnahme des Modells bei Ihrer Versicherung, ob der Betrieb des Modells mitversichert ist.

- Aus Sicherheits- und Zulassungsgründen ist das eigenmächtige Umbauen und/oder Verändern des Produkts nicht gestattet.
- Das Produkt ist kein Spielzeug, es ist nicht für Kinder unter 14 Jahren geeignet.
- Das Produkt darf nicht feucht oder nass werden.
- Lassen Sie das Verpackungsmaterial nicht achtlos liegen, dieses könnte für Kinder zu einem gefährlichen Spielzeug werden.
- Sollten sich Fragen ergeben, die nicht mit Hilfe der Bedienungsanleitung abgeklärt werden können, so setzen Sie sich bitte mit uns (Kontaktinformationen siehe Kapitel 1) oder einem anderen Fachmann in Verbindung.

Die Bedienung und der Betrieb von ferngesteuerten Modellfahrzeugen muss erlernt werden! Wenn Sie noch nie ein solches Fahrzeug gesteuert haben, so fahren Sie besonders vorsichtig und machen Sie sich erst mit den Reaktionen des Fahrzeugs auf die Fernsteuerbefehle vertraut. Haben Sie Geduld!

Gehen Sie bei Betrieb des Produkts kein Risiko ein! Ihre eigene Sicherheit und die Ihres Umfeldes hängen alleine von Ihrem verantwortungsbewussten Umgang mit dem Modell ab.

- Der bestimmungsgemäße Betrieb des Fahrzeugs erfordert gelegentliche Wartungsarbeiten oder auch Reparaturen. Beispielsweise nutzen sich Reifen bei Betrieb ab, oder es gibt bei einem Fahrfehler einen „Unfallschaden“.

Verwenden Sie für die dann von Ihnen erforderlichen Wartungs- oder Reparaturarbeiten ausschließlich Original-Ersatzteile!



## b) Inbetriebnahme

- Die Anleitung zur Fernsteueranlage liegt getrennt bei. Beachten Sie unbedingt die dort enthaltenen Sicherheitshinweise und alle weiteren Informationen!
- Verwenden Sie nur geeignete Fahrakkus für das Fahrzeug. Betreiben Sie den Fahrtregler niemals über ein Netzteil, auch nicht zu Testzwecken.
- Dieses Fahrzeug ist ausschließlich für zwei LiPo-Fahrakku mit 2 Zellen (Nennspannung 7,4 V) oder 3 Zellen (Nennspannung 11,1 V) geeignet.

Bei Verwendung von Fahrakku mit mehr Zellen besteht Brandgefahr durch die Überhitzung des Fahrtreglers, außerdem wird der Antrieb des Fahrzeugs überlastet und dadurch beschädigt (z.B. Differenzial). Verlust von Gewährleistung/Garantie!

Die beiden Fahrakku müssen baugleich sein (gleicher Akkutyp, gleiche Kapazität, gleiche Entladerate, gleicher Hersteller, gleicher Typ). Setzen Sie niemals unterschiedliche Fahrakku zusammen ein, es besteht Brandgefahr!

Beide Fahrakku müssen außerdem den gleichen Ladezustand aufweisen. Schließen Sie z.B. niemals einen vollen und einen halbvollen LiPo-Fahrakku an den Fahrtregler an; dies führt zu einer Tiefentladung, was den Akku dauerhaft beschädigt.

- Schalten Sie bei der Inbetriebnahme immer zuerst den Sender ein. Erst danach dürfen die Fahrakku des Fahrzeugs mit dem Fahrtregler verbunden und der Fahrtregler eingeschaltet werden. Andernfalls kann es zu unvorhersehbaren Reaktionen des Fahrzeugs kommen!

Gehen Sie wie folgt vor:

- Stellen Sie das Fahrzeug vor dem Anschluss der Fahrakku auf eine geeignete Unterlage, so dass sich die Räder frei drehen können.
  - Schalten Sie den Fahrtregler aus.
  - Schalten Sie den Sender ein, falls noch nicht geschehen. Kontrollieren Sie dessen Funktion (z.B. Betriebsanzeige des Senders).
  - Bringen Sie am Sender die Trimmung für die Gas-/Bremsfunktion in die Mittelstellung.
  - Schließen Sie zwei baugleiche, voll geladene Fahrakku polungsrichtig an den Fahrtregler an (an der abgeschrägten Seite des XT90-Steckers muss Minus/- anliegen, siehe Aufschriften auf den Steckern/ Buchsen).
  - Schalten Sie erst jetzt den Fahrtregler ein. Warten Sie dann einige Sekunden, bis der Fahrtregler seinen Selbsttest abgeschlossen hat.
- Prüfen Sie, ob das Fahrzeug wie erwartet auf die Fernsteuerbefehle reagiert (Lenkung und Antrieb), bevor Sie es von der Unterlage nehmen und es mit den Rädern auf den Boden stellen.
  - Falls der Antrieb nicht wie gewünscht funktioniert, so beachten Sie das Kapitel 14.





## c) Fahren des Fahrzeugs

- Der unsachgemäße Betrieb kann schwerwiegende Personen- und Sachschäden verursachen! Fahren Sie nur, solange Sie direkten Sichtkontakt zum Modell haben. Fahren Sie deshalb auch nicht bei Nacht.
- Fahren Sie nur, wenn Ihre Reaktionsfähigkeit uneingeschränkt gegeben ist. Müdigkeit, Alkohol- oder Medikamenten-Einfluss kann, wie bei einem echten Kraftfahrzeug, zu Fehlreaktionen führen.
- Beachten Sie, dass dieses Modellfahrzeug nicht auf öffentlichen Straßen, Plätzen und Wegen gefahren werden darf. Betreiben Sie es auch nicht auf privatem Gelände ohne der Zustimmung des Besitzers.
- Fahren Sie nicht auf Menschen oder Tiere zu!
- Vermeiden Sie das Fahren bei sehr niedrigen Außentemperaturen. Kunststoffteile verlieren dabei an Elastizität, was bereits bei einem leichten Unfall zu großen Schäden führen kann.
- Fahren Sie nicht bei Gewitter, unter Hochspannungsleitungen oder in der Nähe von Funkmasten.
- Lassen Sie immer den Sender eingeschaltet, solange das Fahrzeug in Betrieb ist.
- Zum Abstellen des Fahrzeugs schalten Sie immer zuerst den Fahrtregler des Fahrzeugs aus und trennen Sie anschließend die beiden Fahrakkus vollständig vom Fahrtregler. Erst jetzt darf der Sender ausgeschaltet werden.
- Bei schwachen Batterien (bzw. Akkus) im Sender nimmt die Reichweite ab. Tauschen Sie die Batterien bzw. Akkus gegen neue aus.

Werden die Fahrakkus im Fahrzeug schwach, wird das Fahrzeug langsamer bzw. es reagiert nicht mehr korrekt auf den Sender.

Die Fahrakkus im Fahrzeug dienen nicht nur zur Versorgung des Motors über den Fahrtregler, sondern der Fahrtregler erzeugt auch die für den Betrieb nötige Spannung/Strom für den Empfänger und das Lenkservo.

Dazu ist im Fahrtregler ein BEC eingebaut (englisch „Battery Eliminator Circuit“, elektronische Schaltung für die direkte Spannungsversorgung des Empfängers ohne zusätzlichen Empfängerakku).

Bei zu niedriger Spannung der Fahrakkus kann auch die Spannung am Empfänger absinken, was dazu führt, dass das Fahrzeug nicht mehr auf die Steuerbefehle am Sender reagiert.

In diesem Fall beenden Sie den Fahrbetrieb sofort (Fahrtregler ausschalten, Fahrakkus vom Fahrzeug trennen, Sender ausschalten). Tauschen Sie danach die Fahrakkus des Fahrzeugs aus bzw. laden Sie die Fahrakkus wieder auf.

- Sowohl Motor und Antrieb als auch der Fahrtregler und die Fahrakkus des Fahrzeugs erhitzen sich bei Betrieb. Machen Sie vor jedem Akkuwechsel eine Pause von mindestens 5 - 10 Minuten.

Lassen Sie die Fahrakkus vor einem Ladevorgang vollständig abkühlen.

Fassen Sie den Motor, Fahrtregler und Akkus nicht an, bis diese abgekühlt sind. Verbrennungsgefahr!

- Achten Sie immer darauf, dass beim Betrieb mit LiPo-Fahrakkus die Unterspannungserkennung eingeschaltet ist (wir empfehlen 3,0 V/Zelle oder höher).

Bei ausgeschalteter Unterspannungserkennung kommt es zu einer Tiefentladung der LiPo-Akkus, was diese zerstört. Verlust von Gewährleistung/Garantie!

## 7. Batterie- und Akkuhinweise



Obwohl der Umgang mit Batterien und Akkus im täglichen Leben heute eine Selbstverständlichkeit ist, bestehen zahlreiche Gefahren und Probleme. Speziell bei LiPo-Akkus mit ihrem hohen Energieinhalt (im Vergleich zu herkömmlichen NiMH-Akkus) sind diverse Vorschriften unbedingt einzuhalten, da andernfalls Explosions- und Brandgefahr besteht.

**Beachten Sie deshalb unbedingt die nachfolgend genannten Informationen und Sicherheitshinweise zum Umgang mit Batterien und Akkus.**

- Batterien/Akkus gehören nicht in Kinderhände.
- Lassen Sie Batterien/Akkus nicht offen herumliegen, es besteht die Gefahr, dass diese von Kindern oder Haustieren verschluckt werden. Suchen Sie in einem solchen Fall sofort einen Arzt auf!
- Batterien/Akkus dürfen niemals kurzgeschlossen, zerlegt oder ins Feuer geworfen werden. Es besteht Explosionsgefahr!
- Bei längerem Nichtgebrauch (z.B. bei Lagerung) entnehmen Sie die im Sender eingelegten Batterien/Akkus, um Schäden durch auslaufende Batterien/Akkus zu vermeiden. Trennen Sie die Fahrakkus vollständig vom Fahrtregler. und nehmen Sie sie aus dem Fahrzeug heraus.
- Ausgelaufene oder beschädigte Batterien/Akkus können bei Berührung mit der Haut Verätzungen verursachen, benutzen Sie deshalb in diesem Fall geeignete Schutzhandschuhe.
- Aus Batterien/Akkus auslaufende Flüssigkeiten sind chemisch sehr aggressiv. Gegenstände oder Oberflächen, die damit in Berührung kommen, können teils massiv beschädigt werden. Bewahren Sie Batterien/Akkus deshalb an einer geeigneten Stelle auf.
- Herkömmliche (nicht wiederaufladbare) Batterien dürfen nicht aufgeladen werden. Es besteht Brand- und Explosionsgefahr! Laden Sie ausschließlich dafür vorgesehene Akkus; verwenden Sie dazu geeignete Akkuladegeräte.
- Achten Sie beim Einlegen von Batterien/Akkus bzw. dem Anschluss der Fahrakkus auf die richtige Polung (Plus/+ und Minus/- beachten).
- Mischen Sie niemals Batterien mit Akkus! Verwenden Sie z.B. für den Sender entweder Batterien oder Akkus.
- Wechseln Sie beim Sender immer den ganzen Satz Batterien/Akkus aus. Mischen Sie nicht volle mit halbvollen Batterien/Akkus. Verwenden Sie immer Batterien bzw. Akkus des gleichen Typs und Herstellers.
- Je nach Akkutechnologie (NiMH, LiPo...) ist ein entsprechendes Akkuladegerät erforderlich. Laden Sie z.B. LiPo-Akkus niemals mit einem NiMH-Akkuladegerät! Es besteht Brand- und Explosionsgefahr!
- Zum Aufladen mehrzelliger LiPo-Akkus ist unbedingt ein geeigneter Balancer erforderlich (in guten LiPo-Ladegeräten meist bereits eingebaut). Ein Balancer (oftmals auch als Equalizer bezeichnet) verhindert durch die Überprüfung der einzelnen Zellenspannungen das Überladen einer einzelnen LiPo-Zelle.  
Bei Überladung einer LiPo-Zelle (max. Zellenspannung 4,24 V) kann es zu einem Aufblähen des LiPo-Akkus oder gar zu einem Brand oder einer Explosion kommen!
- Laden Sie nur intakte und unbeschädigte Akkus. Sollte die äußere Isolierung des Akkus bzw. das Akkugehäuse beschädigt sein bzw. der Akku verformt bzw. aufgebläht sein, darf er auf keinen Fall aufgeladen werden. In diesem Fall besteht akute Brand- und Explosionsgefahr!



- Laden Sie Akkus niemals unmittelbar nach dem Gebrauch. Lassen Sie Akkus immer zuerst abkühlen (mindestens 5 - 10 Minuten).
- Entnehmen Sie die Fahrakkus zum Laden aus dem Modell. Trennen Sie die Fahrakkus vor dem Ladevorgang vollständig vom Fahrtregler.
- Platzieren Sie Ladegerät und Akku auf einer hitzefesten, unbrennbaren Oberfläche.
- Ladegerät und Akkus erwärmen sich beim Ladevorgang. Halten Sie deshalb ausreichend Abstand zwischen Ladegerät und Akku, legen Sie einen Akku niemals auf das Ladegerät. Decken Sie Ladegerät und Akku niemals ab. Setzen Sie Ladegerät und Akku keinen hohen/niedrigen Temperaturen sowie direkter Sonneneinstrahlung aus.
- Laden Sie Akkus niemals unbeaufsichtigt.
- Laden Sie Akkus regelmäßig nach (etwa alle 2 - 3 Monate), da es andernfalls durch eine Selbstentladung der Akkus zu einer Tiefentladung kommt. Dadurch werden die Akkus unbrauchbar!

NiMH-Akkus (außer spezielle Bauarten mit geringer Selbstentladung) verlieren ihre Energie bereits innerhalb weniger Wochen.

LiPo-Akkus behalten ihre Energie normalerweise für mehrere Monate, allerdings werden sie durch eine Tiefentladung dauerhaft beschädigt und können nicht mehr verwendet werden.

- Werden LiPo-Akkus längere Zeit gelagert (z.B. wenn Sie das Fahrzeug über die Wintermonate nicht betreiben), so sollten die LiPo-Akkus nicht voll aufgeladen werden, sondern nur mit etwa 50 - 75% der maximalen Kapazität. Beachten Sie hierzu vorrangig die Informationen des Akku- oder Ladegeräteherstellers.
- Verwenden Sie niemals einen zu hohen Ladestrom; beachten Sie die Angaben des Herstellers zum idealen bzw. maximalen Ladestrom.
- Trennen Sie den Akku vom Ladegerät, wenn dieser vollständig aufgeladen ist.
- Ladegeräte und Akkus dürfen nicht feucht oder nass werden. Es besteht Lebensgefahr durch einen elektrischen Schlag, außerdem besteht Brand- und Explosionsgefahr durch den Akku!

Gerade Akkus mit Lithium-Technologie (z.B. LiPo-Akkus) sind durch die darin enthaltenen Chemikalien sehr feuchtigkeitsempfindlich!

- Dieses Fahrzeug ist ausschließlich für zwei LiPo-Fahrakkus mit 2 Zellen (Nennspannung 7,4 V) oder zwei LiPo-Fahrakkus mit 3 Zellen (Nennspannung 11,1 V) geeignet.

Bei Verwendung von Fahrakkus mit mehr Zellen besteht Brandgefahr durch die Überhitzung des Fahrtreglers, außerdem wird der Antrieb des Fahrzeugs überlastet und dadurch beschädigt (z.B. Differenzial). Verlust von Gewährleistung/Garantie!

Die beiden Fahrakkus müssen baugleich sein (gleicher Akkutyp, gleiche Kapazität, gleiche Entladerate, gleicher Hersteller, gleicher Typ). Setzen Sie niemals unterschiedliche Fahrakkus zusammen ein, es besteht Brandgefahr!

Beide Fahrakkus müssen außerdem den gleichen Ladezustand aufweisen. Schließen Sie z.B. niemals einen vollen und einen halbvollen LiPo-Fahrakku an den Fahrtregler an; dies führt zu einer Tiefentladung, was den Akku dauerhaft beschädigt.

## 8. Fahrakkus für das Fahrzeug laden

---

- Im Lieferumfang des Fahrzeugs sind keine Fahrakkus enthalten, diese müssen getrennt erworben werden. Somit haben Sie selbst die Wahl, ob Sie für das Fahrzeug günstige Einsteiger-Akkus oder hochwertige Profi-Akkus mit großer Kapazität verwenden wollen.

- Fahrakkus sind bei Lieferung in der Regel leer und müssen aufgeladen werden. Bevor die Fahrakkus ihre maximale Leistung bringen, sind mehrere vollständige Entlade- und Ladezyklen erforderlich.

Bei Akkus mit LiPo-Technik ist das Aufladen von teilentladenen Akkus unproblematisch. Ein vorheriges Entladen ist normalerweise nicht erforderlich.

- Hochwertigere Fahrakkus haben nicht nur eine höhere Kapazität, so dass Sie länger mit dem Modellfahrzeug fahren können, sondern auch eine höhere Ausgangsspannung bei Belastung. Somit steht für den Motor mehr Leistung zur Verfügung, was sich in einer besseren Beschleunigung und einer höheren Geschwindigkeit zeigt.
- Wir empfehlen Ihnen die Anschaffung eines hochwertigen Ladegeräts. Dieses bietet normalerweise auch eine Schnellladung für Akkus an. Wenn Sie für das Fahrzeug einen LiPo-Fahrakku verwenden wollen, so muss das Ladegerät über einen Balancer verfügen.
- Akkus erwärmen sich beim Laden oder Entladen (beim Fahren des Fahrzeugs). Laden Sie Akkus erst dann, wenn diese sich auf Zimmertemperatur abgekühlt haben. Gleiches gilt nach dem Ladevorgang; benutzen Sie den Akku im Fahrzeug erst dann, wenn sich der Akku nach dem Ladevorgang ausreichend abgekühlt hat.
- Verwenden Sie nur ein Ladegerät, das für den verwendeten Akkutyp (z.B. LiPo) geeignet ist.
- Entnehmen Sie die Fahrakkus für den Ladevorgang aus dem Fahrzeug und trennen Sie sie vollständig vom Fahrtregler.

# 9. Inbetriebnahme

---

## a) Karosserie abnehmen

Ziehen Sie die Sicherungsclypse heraus und nehmen Sie die Karosserie nach oben ab. Lösen Sie dabei vorsichtig die Steckverbindung zu den beiden LED-Streifen auf der Karosserie.

## b) Antennenkabel des Empfängers verlegen

Möglicherweise ist das Antennenkabel des Fahrzeugs noch nicht durch das Antennenröhrchen geführt, sondern das Antennenröhrchen liegt separat bei.

In diesem Fall schieben Sie das Antennenkabel durch das Antennenröhrchen und stecken Sie es in die entsprechende Halterung neben der Empfängerbox, siehe Pfeil im Bild rechts.

Durch die Gummikappe am oberen Ende des Antennenröhrchens wird das Antennenkabel fixiert.

Für eine große Reichweite ist es erforderlich, dass die Antenne möglichst senkrecht aus dem Fahrzeug ragt (das transparente Kabelstück am Ende des Antennenkabels).

Möglicherweise befindet sich das Antennenkabel bei Lieferung des Fahrzeugs zum Schutz noch in der Empfängerbox. Öffnen Sie in diesem Fall die Empfängerbox, indem Sie die Sicherungsclypse herausziehen, so dass sich der Deckel der Empfängerbox abnehmen lässt.



Achten Sie unbedingt darauf, dass das Antennenkabel nicht beschädigt wird. Kürzen Sie das Antennenkabel niemals! Wickeln Sie das Antennenkabel niemals auf! Dies verringert die Reichweite sehr stark!

## c) Batterien/Akkus in den Sender einlegen

Öffnen Sie das Batteriefach am Sender und legen Sie dort entweder Batterien oder voll geladene Akkus ein. Achten Sie auf die richtige Polung (Plus/+ und Minus/-), siehe Beschriftung im Batteriefach. Verschließen Sie das Batteriefach wieder.

Beachten Sie die getrennt beiliegende Bedienungsanleitung zur Fernsteueranlage.

## d) Sender in Betrieb nehmen

Schalten Sie den Sender ein und bringen Sie die Trimmung für die Lenk- und Fahrfunktion jeweils in die Mittelstellung.

Sofern der Sender über eine Dualrate-Funktion verfügt, so ist diese zu deaktivieren bzw. so einzustellen, dass der Lenkeinschlag nicht begrenzt wird.

Beachten Sie die getrennt beiliegende Bedienungsanleitung zur Fernsteueranlage.

## e) Einlegen der Fahrakkus in das Fahrzeug



### Achtung!

Die Fahrakkus dürfen noch nicht mit dem Fahrtregler verbunden werden. Nehmen Sie zunächst den Sender in Betrieb, siehe Kapitel 9. c) und 9. d).

Dieses Fahrzeug ist ausschließlich für zwei baugleiche LiPo-Fahrakkus mit je 2 Zellen (Nennspannung jeweils 7,4 V) oder zwei baugleiche LiPo-Fahrakkus mit 3 Zellen (Nennspannung jeweils 11,1 V) geeignet.

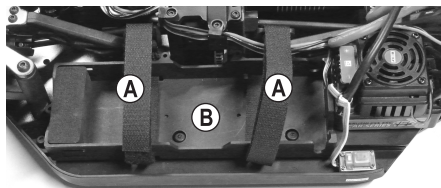
Bei Verwendung von Fahrakkus mit mehr Zellen besteht Brandgefahr durch die Überhitzung des Fahrtreglers, außerdem wird der Antrieb des Fahrzeugs überlastet und dadurch beschädigt (z.B. Differenzial). Verlust von Gewährleistung/Garantie!

Öffnen Sie die beiden Klettbänder (A).

Legen Sie nun die beiden Fahrakkus so ein, dass die Anschlusskabel der Akkus nach hinten zum Fahrtregler hin zeigen. Andernfalls könnten die Anschlusskabel die Lenkmechanik in der Funktion behindern.

Die Akkus sollten senkrecht in der Halterung eingesetzt werden, falls möglich (abhängig von der Bauform).

Ziehen Sie die Klettbänder fest, so dass die beiden Akkus sicher fixiert sind.



## f) Anschließen der Fahrakkus an den Fahrtregler



Um ein plötzliches Anlaufen der Räder und somit ein unkontrolliertes Losfahren des Modells zu verhindern (z.B. wenn die Trimmung für den Antrieb verstellt ist), setzen Sie das Modellfahrzeug auf eine geeignete Unterlage (oder eine Startbox), damit sich die Räder im Störfall frei drehen können.

Fassen Sie nicht in den Antrieb hinein. Halten Sie die Räder nicht fest.

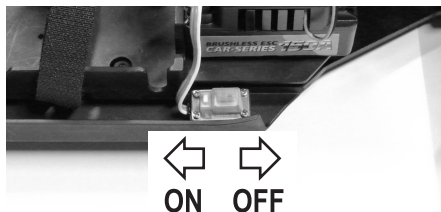
Schalten Sie zuerst den Fahrtregler aus. Der Ein-/Aus-schalter ist dazu in die Stellung „OFF“ (aus) zu bringen.

Nehmen Sie dann den Sender in Betrieb (siehe Kapitel 9. c) und 9. d). Denken Sie daran, die Trimmung für die Lenk- und Fahrfunktion jeweils in die Mittelstellung zu bringen.

Schließen Sie erst jetzt die beiden voll geladenen Fahrakkus an den Fahrtregler an. Achten Sie dabei auf die richtige Polarität. Wenden Sie beim Verbinden der Akkustecker mit dem Fahrtreglers keine Gewalt an.

Achten Sie darauf, dass die Kabel nicht in den Antrieb des Fahrzeugs bzw. in die Lenkmechanik gelangen können. Verwenden Sie zum Fixieren ggf. Kabelbinder.

→ Beim Anschließen des zweiten Akkus kann es ein Knackgeräusch (und einen Funken im Stecker) geben. Hierbei laden sich die Eingangskondensatoren des Fahrtreglers auf. Dies ist normal und für Fahrtregler und Fahrakkus ungefährlich. Im Zubehörhandel gibt es sog. „Antiblitz“-Akkukontakte, die die Funkenbildung verhindern.



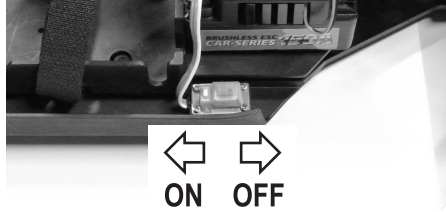
## g) Fahrtregler einschalten

Schalten Sie zunächst den Sender ein, falls noch nicht geschehen.

Schalten Sie erst danach den Fahrtregler ein, indem Sie den Schiebeschalter nach links in Richtung Setup-Taste bewegen (Schalterstellung „ON“).

Warten Sie dann ein paar Sekunden (Gas-/Bremshebel am Sender in der Neutralstellung lassen, nicht bewegen).

Der Fahrtregler gibt während dieser Zeit durch Tonsignale und durch Blinken der grünen LED an, wieviele LiPo-Zellen erkannt wurden:



- Bei zwei 3zelligen LiPo-Akkus: 6 Ton-/Blinksignale
- Bei zwei 2zelligen LiPo-Akkus: 4 Ton-/Blinksignale



### Wichtig!

Falls die Anzahl der Ton-/Blinksignale nicht mit der tatsächlichen Zellenzahl übereinstimmt, so sind die LiPo-Akkus möglicherweise leer. Nehmen Sie das Fahrzeug in diesem Fall nicht in Betrieb, da andernfalls der Tiefentladeschutz (z.B. 3,0 V/Zelle) nicht korrekt arbeiten kann.

Anschließend ist das Fahrzeug betriebsbereit.



Sollte der Antrieb des Fahrzeugs starten, obwohl sich der Gas-/Bremshebel am Sender in der Neutralstellung befindet, so verstellen Sie die Trimmung am Sender, bis der Motor stehen bleibt.

Wenn der Trimmweg nicht ausreicht, so ist eine Programmierung der Neutralstellung erforderlich, siehe Kapitel 10. a).

Überprüfen Sie jetzt die Antriebs- und Lenkfunktionen des Fahrzeugs. Für eine Programmierung des Fahrtreglers beachten Sie das Kapitel 10. b).



### Wichtig!

Kontrollieren Sie die Programmierung des Fahrtreglers, ob der Unterspannungsschutz aktiviert ist (normalerweise 3,0 V/Zelle). Bei ausgeschalteter Unterspannungserkennung kommt es andernfalls zu einer Tiefentladung der LiPo-Akkus, was diese zerstört.

In der Neutralstellung sind beide LEDs aus. Bei Vorwärts- bzw. Rückwärtsfahrt leuchtet eine rote LED; bei Vorwärtsfahrt und Vollgas leuchtet zusätzlich eine grüne LED.

## **h) Karosserie aufsetzen und befestigen**

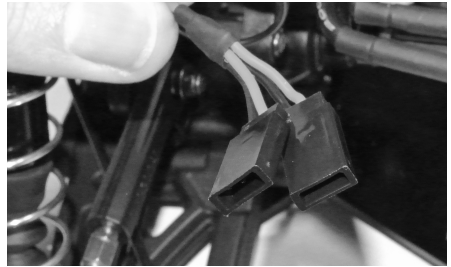
Setzen Sie die Karosserie auf die Halterungen auf und sichern Sie die Karosserie mit den Sicherungsclipsen.

Verbinden Sie dabei die beiden Steckverbindungen (siehe Bild rechts) zu den beiden LED-Streifen auf der Karosserie, achten Sie jeweils auf die richtige Orientierung von Stecker/Buchse:

Rotes Kabel -> rotes Kabel

Schwarzes Kabel -> schwarzes Kabel

Unbelegter Kontakt -> unbelegter Kontakt





## i) Steuern des Fahrzeugs

Stellen Sie das fahrbereite Fahrzeug nun auf den Boden. Fassen Sie dabei aber nicht in den Antrieb hinein, halten Sie das Fahrzeug nicht an den Rädern fest.

→ Die nachfolgenden Abbildungen dienen nur zur Illustration der Funktionen, diese müssen nicht mit dem Design des mitgelieferten Senders übereinstimmen.

1. Gas-/Bremshebel loslassen (Neutralstellung), Fahrzeug rollt aus bzw. bewegt sich nicht (ggf. Trimmung für die Fahrfunktion am Sender korrigieren)



2. Vorwärts fahren, Gas-/Bremshebel langsam in Richtung Griff ziehen



3. Vorwärts fahren und dann bremsen (Fahrzeug verzögert; rollt nicht langsam aus), Gas-/Bremshebel ohne Pause vom Griff wegschieben



4. Vorwärts fahren, bremsen und dann rückwärts fahren: Gas-/Bremshebel ohne Pause vom Griff wegschieben (bremsen); wenn Fahrzeug steht, den Gas-/Bremshebel kurz (etwa 1 Sekunde) in Neutralstellung bringen, dann Gas-/Bremshebel vom Griff wegschieben (Fahrzeug fährt jetzt rückwärts)



Vorwärts fahren



Bremsen



Wenn Fahrzeug steht,  
kurz warten  
(1 Sekunde)



Rückwärts fahren

Wird der Gas-/Bremshebel direkt ohne Pause von Vorwärts- auf Rückwärtsfahrt gezogen, erfolgt die Bremsfunktion des Antriebs (Fahrzeug fährt nicht rückwärts).

Soll direkt von Vorwärts- auf Rückwärtsfahrt gewechselt werden, muss der Gas-/Bremshebel zuerst vom Griff weggeschoben und dann in die Neutralstellung gebracht werden (wenn das Fahrzeug während dieser Phase vorwärts fährt, wird dadurch auch der Bremsvorgang durchgeführt). Wenn der Gas-/Bremshebel nun das zweite Mal vom Griff weggeschoben wird, fährt das Fahrzeug rückwärts.

→ Das Fahrzeug fährt also nach einer Vorwärtsfahrt erst dann rückwärts, wenn der Gas-/Bremshebel das zweite Mal vom Griff weggeschoben wird. Dies ist durch die Bremsfunktion erforderlich; außerdem schützt es den Antrieb vor Überlastung aufgrund eines sofortigen Wechsels von Vorwärts- auf Rückwärtsfahrt.



Bedienen Sie am Sender den Gas-/Bremshebel für die Fahrfunktion nur sehr vorsichtig und fahren Sie zu Beginn nicht zu schnell, bis Sie sich mit der Reaktion des Fahrzeugs auf die Bedienung vertraut gemacht haben. Machen Sie keine schnellen und ruckartigen Bewegungen an den Bedienelementen des Senders.

Zielen Sie niemals mit der Antenne des Senders direkt auf das Fahrzeug, da dies die Reichweite stark verringert. Die größte Reichweite ergibt sich, wenn die Antenne des Senders und des Fahrzeugs jeweils senkrecht steht und parallel zueinander liegt.

Sollte das Fahrzeug die Tendenz aufweisen, nach links oder rechts zu ziehen, so stellen Sie am Sender die Trimmung für die Lenkung entsprechend ein.

Beim Wechsel zwischen Vorwärts- und Rückwärtsfahrt muss sich der Gas-/Bremshebel kurz (ca. 1 Sekunde) in der Neutralstellung befinden (Neutralstellung = Hebel loslassen, nicht bewegen). Wird der Gas-/Bremshebel direkt ohne Pause von Vorwärts- auf Rückwärtsfahrt gezogen, erfolgt die Bremsfunktion des Antriebs (Fahrzeug fährt NICHT rückwärts).

Sind die Fahrakkus leer, so warten Sie unbedingt mindestens 5 - 10 Minuten, bis sich der Motor und der Fahrtregler ausreichend abgekühlt haben. Starten Sie erst danach eine neue Fahrt mit vollen Fahrakkus.

Beenden Sie das Fahren sofort, wenn Sie ungewöhnliche Reaktionen des Fahrzeugs auf die Steuerbefehle am Sender feststellen oder wenn das Fahrzeug nicht mehr reagiert. Dieses Verhalten könnte durch zu schwache Fahrakkus, schwache Batterien/Akkus im Sender oder einem zu großen Abstand zwischen Fahrzeug und Sender verursacht werden.

Auch eine zusammengewickelte/beschädigte Empfängerantenne, Störungen auf dem verwendeten Funkkanal (z.B. Funkübertragungen durch andere Geräte, Bluetooth®, WLAN) oder ungünstige Send-/Empfangsbedingungen können eine Ursache für ungewöhnliche Reaktionen des Fahrzeugs sein.

Bevor Sie zwei leere Fahrakkus durch zwei voll geladene Fahrakkus tauschen und die Fahrt fortsetzen, warten Sie unbedingt mindestens 5 - 10 Minuten, bis sich der Motor und der Fahrtregler ausreichend abgekühlt haben.

## j) Fahrt beenden

Um das Fahren zu beenden, gehen Sie wie folgt vor:

- Lassen Sie den Gas-/Bremshebel am Sender los, so dass er in der Neutralstellung steht und lassen Sie das Fahrzeug ausrollen.
- Nachdem das Fahrzeug still steht, schalten den Fahrtregler aus (Schalterstellung „OFF“).



Fassen Sie dabei nicht in die Räder oder den Antrieb und bewegen Sie auf keinen Fall den Gas-/Bremshebel am Sender! Halten Sie das Fahrzeug nicht an den Rädern fest!

### **Achtung!**

Motor, Fahrtregler und Fahrakkus werden beim Betrieb sehr warm! Fassen Sie deshalb diese Teile unmittelbar nach der Fahrt nicht an, Verbrennungsgefahr!

- Trennen Sie die beiden Fahrakkus vom Fahrtregler. Lösen Sie die Steckverbindungen vollständig.
- Erst jetzt darf der Sender ausgeschaltet werden.

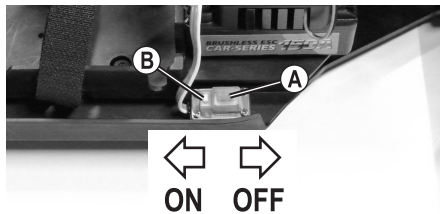
# 10. Fahrtregler programmieren

## a) Programmierung von Neutral- und Vollgasstellung

Wenn das Fahrzeug in der Neutralstellung des Gas-/Bremshebels nicht ruhig stehen bleibt, können Sie am Sender die Trimmung für die Fahrfunktion korrigieren. Sollte der Trimmweg nicht ausreichen (oder wenn die Trimmung bereits fast am Ende des Trimmwegs steht), so können Sie die Neutralstellung und die Vollgasstellungen für Vorwärts-/Rückwärtsfahrt neu programmieren.

**Gehen Sie dazu wie folgt vor:**

- Schalten Sie den Sender ein, lassen Sie den Gas-/Bremshebel in Neutralstellung. Stellen Sie die Trimmung für die Fahrfunktion in die Mittelstellung.
- Halten Sie die Setup-Taste (B) gedrückt und schalten Sie den Fahrtregler über den Schiebeschalter (A) ein („ON“).
- Daraufhin blinkt die rote LED am Fahrtregler und der Motor gibt Pieptöne ab. Lassen Sie die Setup-Taste wieder los.



Wenn Sie die Setup-Taste nicht loslassen, wird nach einigen Sekunden der Programmiermodus aktiviert (siehe Kapitel 10. b). Schalten Sie in diesem Fall den Fahrtregler aus und gehen Sie nochmals wie oben beschrieben vor.

- Lassen Sie den Gas-/Bremshebel an Ihrem Sender los, so dass er in der Neutralstellung steht.
  - Drücken Sie kurz die Setup-Taste (B), die grüne LED am Fahrtregler blinkt 1x kurz, außerdem ist ein Piepton hörbar. Die Neutralstellung ist gespeichert.
- Die Pieptöne werden durch eine kurze Ansteuerung des Brushless-Motors erzeugt. Abhängig vom Motor ist dieses Piepen jedoch nur sehr leise. Beachten Sie dann die Anzeige der LED am Fahrtregler.
- Bewegen Sie den Gas-/Bremshebel am Sender in die Vollgasstellung für die Vorwärtsfahrt, ziehen Sie ihn bis zum Anschlag in Richtung Griffstück und halten Sie ihn dort fest.



### Achtung!

Wenn Sie den Gas-/Bremshebel des Senders während der Programmierung nicht oder nicht weit genug bewegen, kann es nach Abschluss der Programmierung dazu kommen, dass das Fahrzeug bereits auf winzige Bewegungen am Gas-/Bremshebel des Senders reagiert oder auch unkontrollierbar wird. Nehmen Sie dann eine erneute Programmierung vor.

- Drücken Sie kurz die Setup-Taste (B), die grüne LED am Fahrtregler blinkt 2x kurz und zwei Pieptöne sind hörbar. Die Vollgasstellung für die Vorwärtsfahrt ist gespeichert.
- Bewegen Sie den Gas-/Bremshebel in die Vollgasstellung für die Rückwärtsfahrt, schieben Sie ihn bis zum Anschlag vom Griff weg.
- Drücken Sie kurz die Setup-Taste (B), die grüne LED am Fahrtregler blinkt 3x kurz und drei Pieptöne sind hörbar. Die Vollgasstellung für die Rückwärtsfahrt ist gespeichert.
- Lassen Sie den Gas-/Bremshebel los, so dass er wieder in der Neutralstellung steht. Warten Sie jetzt mindestens 3 Sekunden, dann wird der Einstellmodus automatisch verlassen und der Fahrtregler ist mit den vorgenommenen neuen Einstellungen betriebsbereit.

## b) Programmierung der Sonderfunktionen

→ Der Fahrtregler ist ab Werk bereits mit den sinnvollsten Voreinstellungen vorprogrammiert worden.

Wenn Sie LiPo-Akkus zum Betrieb des Fahrzeugs verwenden, so kontrollieren Sie die Grundeinstellung des Fahrtreglers, ob der Unterspannungsschutz aktiviert ist (normalerweise 3,0 V/Zelle). Bei ausgeschalteter Unterspannungserkennung kommt es andernfalls zu einer Tiefentladung der LiPo-Akkus, was diese zerstört.

Die Programmierung lässt sich sehr einfach über die Setup-Taste vornehmen.

### Gehen Sie zur Programmierung wie folgt vor:

- Schalten Sie den Sender ein, falls noch nicht geschehen.
- Schalten Sie den Fahrtregler aus („OFF“).
- Halten Sie die Setup-Taste (B) neben dem Ein-/Aus-schalter (A) gedrückt und schalten Sie danach den Fahrtregler ein („ON“).

Halten Sie die Setup-Taste (B) weiter gedrückt, lassen Sie sie nicht los.

- Am Fahrtregler blinkt die rote LED und der Motor gibt Pieptöne ab (Setup-Taste weiter gedrückt halten).
- Nach einiger Zeit blinkt die grüne LED (Setup-Taste weiter gedrückt halten) und der Motor gibt Pieptöne ab. Dies zeigt an, welche Einstellfunktion gerade ausgewählt ist.

Grüne LED blinkt 1x kurz + 1 kurzer Piepton: Fahrfunktion vorwärts/rückwärts bzw. nur vorwärts

Grüne LED blinkt 2x kurz + 2 kurze Pieptöne: Motorbremse

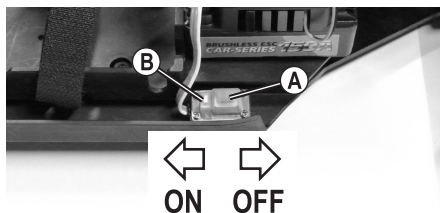
Grüne LED blinkt 3x kurz + 3 kurze Pieptöne: Unterspannungserkennung für LiPo

Grüne LED blinkt 4x kurz + 4 kurze Pieptöne: Startmodus beim Losfahren

Grüne LED blinkt 1x lang + 1 langer Piepton: Bremskraft

→ Die Pieptöne werden durch eine kurze Ansteuerung des Brushless-Motors erzeugt. Abhängig vom Motor ist dieses Piepen jedoch nur sehr leise. Beachten Sie dann die Anzeige der LED am Fahrtregler.

- Wenn die gewünschte Einstellfunktion angezeigt wird, die Sie verändern wollen (z.B. Unterspannungsschutz, grüne LED blinkt 3x kurz + 3 kurze Pieptöne vom Motor), so lassen Sie die Setup-Taste los.
- Nun blinkt die rote LED. Die Anzahl der roten Blinksignale zeigt Ihnen dabei an, welcher Einstellwert aktiv ist (z.B. Unterspannungsschutz 3,0 V/Zelle, rote LED blinkt 4x kurz + 4 Pieptöne vom Motor).
- Durch kurzes Drücken der Setup-Taste lässt sich der Einstellwert verändern, die Anzahl der Blinksignale der roten LED (und der Pieptöne vom Motor) verändert sich entsprechend (siehe Tabelle auf der nächsten Seite).
- Um den Einstellmodus zu verlassen und die Programmierung zu speichern, schalten Sie den Fahrtregler aus. Wenn Sie danach den Fahrtregler wieder einschalten, ist dieser mit den neuen Einstellungen betriebsbereit.
- Soll eine weitere Einstellung verändert werden, gehen Sie wieder wie oben beschrieben vor.



Funktion		Grüne LED blinkt... (+ Piepton)	Rote LED blinkt... (+ Piepton)									
			1x kurz	2x kurz	3x kurz	4x kurz	1x lang	1x lang, 1x kurz	1x lang, 2x kurz	1x lang, 3x kurz	1x lang, 4x kurz	
1	Fahrfunktion	1x kurz	Vorwärts/Bremse	Vorwärts/ Bremse/ Rückwärts	Vorwärts/ Rückwärts							
2	Motorbremse	2x kurz	0%	5%	10%	20%	40%	60%	80%	100%		
3	Unterspannungsschutz	3x kurz	aus	2,6 V/Zelle	2,8 V/Zelle	3,0 V/Zelle	3,2 V/Zelle	3,4 V/Zelle				
4	Startmodus	4x kurz	1 (langsam)	2	3	4	5	6	7	8	9 (Schnell)	
5	Maximale Bremskraft	1x lang	25%	50%	75%	100%	Aus					

→ Die grau markierten Werte sind die Grundeinstellungen nach einem Reset (siehe Kapitel 10. c). Möglicherweise hat der Fahrtregler Ihres Fahrzeugs bei Lieferung eine andere Grundeinstellung; beachten Sie dann die Blinksignale der roten LED und die entsprechenden Pieptöne.

### Beschreibung der Einstellfunktionen:

- **Funktion #1, grüne LED blinkt 1x kurz: Fahrfunktion**

Der Fahrtregler kann hier zwischen „Vorwärts/Bremse“ und „Vorwärts/Bremse/Rückwärts“ umgeschaltet werden (damit ist die Rückwärtsfahrt abschaltbar). Die Einstellung „Vorwärts/Rückwärts“ sollte nicht verwendet werden, diese dient z.B. für sog. „Crawler“-Fahrzeuge.

- **Funktion #2, grüne LED blinkt 2x kurz: Motorbremse**

Wenn Sie das Gas am Sender wegnehmen bzw. den Gas-/Bremshebel am Sender in die Neutralstellung zurückbewegen, wird das Fahrzeug von selbst verlangsamen. Die Wirkung ist damit genau wie bei der Motorbrems-Funktion bei einem „echten“ Auto, wenn Sie das Gaspedal loslassen, ohne auf das Bremspedal zu treten.

Außerdem entspricht dies der Bremsfunktion, die ein herkömmlicher Elektromotor hat (ein Brushless-Elektromotor verfügt nicht über starke Magnete, die den Rotor abbremsen).

- **Funktion #3, grüne LED blinkt 3x kurz: Unterspannungsschutz**

Werden LiPo-Fahrakkus verwendet, so ist unbedingt darauf zu achten, dass der Unterspannungsschutz aktiviert wird (wir empfehlen mindestens 3,0 V pro Zelle).

Bei dem Fahrzeug werden die beiden angeschlossenen LiPo-Fahrakkus in Reihe geschaltet. Haben Sie beispielsweise zwei 2zellige LiPo-Fahrakkus angeschlossen (Gesamtspannung voll geladen ca. 16,8 V) und eine Abschaltspannung von 3,0 V/Zelle programmiert, so schaltet der Fahrtregler den Motor ab, wenn er für die Dauer von 2 Sekunden eine Spannung von 12,0 V misst (4 Zellen x 3,0 V). Dies verhindert eine Tiefentladung der LiPo-Akkus. Die LED auf dem Fahrtregler beginnt, rot zu blinken.

Bei Verwendung von zwei 3zelligen LiPo-Fahrakkus (Gesamtspannung voll geladen ca. 25,2 V) und einer Abschaltspannung von 3,0 V/Zelle schaltet der Fahrtregler den Motor ab, wenn er für die Dauer von 2 Sekunden eine Spannung von 18,0 V misst (6 Zellen x 3,0 V).

- **Funktion #4, grüne LED blinkt 4x kurz: Startmodus beim Losfahren**

Abhängig von der Einstellung erfolgt das Losfahren mit weniger oder mehr Kraft. Je höher der Einstellwert, umso mehr Strom zieht der Motor aus dem angeschlossenen Akku; entsprechend hochwertiger muss dieser sein.

Ein höherer Einstellwert sollte außerdem nur bei losem Untergrund verwendet werden, da es andernfalls zu einer Überlastung des Antriebs kommt (Zahnräder, Getriebe, Differenziale, Reifen).

- **Funktion #5, grüne LED blinkt 1x lang: Maximale Bremskraft**

Der Fahrtregler bietet je nach Stellung des Hebels am Sender eine proportionale Bremskraft. Die maximale Bremskraft bei Vollausschlag ist einstellbar zwischen 25%, 50%, 75% und 100%.

Ein hoher Einstellwert (z.B. 100%) verringert den Bremsweg, hat aber negative Auswirkungen auf die Lebensdauer des Antriebs (speziell auf das Antriebsritzel und das Hauptzahnrad).

### c) Reset des Fahrtreglers

Mittels dieser Funktion können sämtliche Einstellungen, die Sie im Setup des Fahrtreglers vorgenommen haben, auf die Werkseinstellung zurückgesetzt werden (siehe graue Markierungen in der Tabelle in Kapitel 10. b).

**Gehen Sie wie folgt vor:**

- Schalten Sie den Sender ein. Lassen Sie den Gas-/Bremshebel in der Neutralstellung, bewegen Sie ihn nicht.
- Schalten Sie den Fahrtregler ein (Schiebeschalter in Richtung des Setup-Tasters bewegen). Das Fahrzeug sollte nun betriebsbereit sein, auf dem Fahrtregler leuchtet keine LED.
- Halten Sie die Setup-Taste länger gedrückt, bis die rote und die grüne LED gleichzeitig langsam blinken.
- Schalten Sie jetzt den Fahrtregler aus (Schalterstellung „OFF“, siehe Abbildung in Kapitel 10. a) oder b). Daraufhin sind alle Einstellungen auf die Grundeinstellungen zurückgesetzt, siehe Tabelle in Kapitel 10. b).



**Wichtig!**

Nach einem Reset des Fahrtreglers ist zuerst die Programmierung der Neutral- und Vollgasstellung erforderlich, siehe Kapitel 10. a).

Anschließend können Sie die in Kapitel 10. b) beschriebenen Grundeinstellungen ändern, falls gewünscht.

Werden LiPo-Akkus zum Betrieb des Fahrzeugs verwendet, so muss der Unterspannungsschutz aktiviert sein (Grundeinstellung 3,0 V/Zelle). Bei ausgeschalteter Unterspannungserkennung kommt es andernfalls zu einer Tiefentladung der LiPo-Akkus, was diese zerstört.

# 11. Einstellmöglichkeiten am Fahrzeug

## a) Einstellung des Radsturzes

Der Radsturz bezeichnet die Neigung der Radebene gegenüber der Senkrechten.



Negativer Sturz

(Radoberkanten zeigen nach innen)



Positiver Sturz

(Radoberkanten zeigen nach außen)

→ Die Einstellung der Räder bei den beiden Abbildungen oben ist übertrieben dargestellt, um Ihnen den Unterschied zwischen negativem und positivem Sturz zu zeigen. Für die Einstellung am Modellfahrzeug sollte eine so extreme Einstellung natürlich nicht vorgenommen werden!

- Ein negativer Sturz an den Vorderrädern erhöht die Seitenführungskräfte der Räder bei Kurvenfahrten, die Lenkung spricht direkter an, die Lenkkräfte werden geringer. Gleichzeitig wird das Rad in Achsrichtung auf den Achsschenkel gedrückt. Damit wird axiales Lagerspiel ausgeglichen, das Fahrverhalten wird ruhiger.
- Ein negativer Sturz an den Hinterrädern vermindert die Neigung des Fahrzeughecks, in Kurven auszubrechen.
- Die Einstellung eines positiven Sturzes vermindert dagegen die Seitenführungskräfte der Reifen und sollte grundsätzlich nicht verwendet werden.

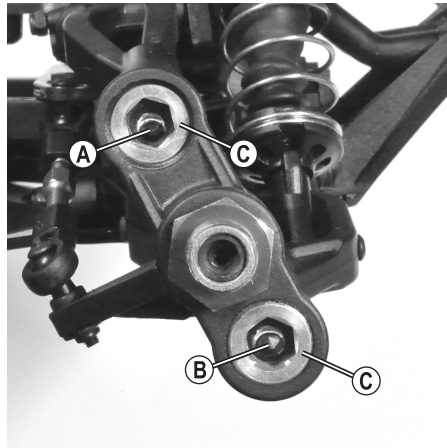
### Radsturz an der Vorderachse einstellen:

Die sog. „Pivot-Ball“-Aufhängung an der Vorderachse besteht aus einem speziell geformten Achsschenkel, zwei Kugelkopfschrauben (A und B) und zwei außen liegenden Madenschrauben (C).

Zur Einstellung des Radsturzes müssen die Kugelkopfschrauben (A) und (B) über einen kleinen 4 mm-Sechskantschlüssel verdreht werden, der durch das Loch der Madenschraube (C) gesteckt wird (siehe nächste Seite).

Die Madenschrauben (C) können mit einem etwas größeren 8 mm-Sechskantschlüssel oder einem geeigneten Steckschlüssel festgezogen oder gelöst werden. Sie dienen aber lediglich dazu, den Achsschenkel an den Kugelkopfschrauben (A) und (B) zu fixieren.

Drehen Sie die Madenschrauben (C) niemals mit Gewalt fest, sonst kann sich die Radaufhängung nicht frei bewegen. Zu lose dürfen die Madenschrauben (C) aber auch nicht eingedreht werden, da sonst der Achsschenkel wackelt.



Beispiel:



**Kugelkopfschraube (A und B) einstellen**



**Madenschraube (C) festdrehen/lösen**

#### **Sturz negativer einstellen:**

Obere Kugelkopfschraube (A) nach rechts im Uhrzeigersinn drehen, untere Kugelkopfschraube (B) nach links gegen den Uhrzeigersinn drehen (jeweils mit kleinem 4 mm-Sechskantschlüssel)

#### **Sturz positiver einstellen:**

Obere Kugelkopfschraube (A) nach links gegen den Uhrzeigersinn drehen, untere Kugelkopfschraube (B) nach rechts im Uhrzeigersinn drehen (jeweils mit kleinem 4 mm-Sechskantschlüssel)

→ Verdrehen Sie beide Kugelkopfschrauben (A) und (B) (siehe vorangegangene Seite) mit dem kleinen 4 mm-Sechskantschlüssel immer gegenläufig (!) und immer um den gleichen Winkel (beispielsweise eine Viertel-Umdrehung nach links bzw. rechts).

Wir empfehlen Ihnen, die Einstellung immer nur jeweils um eine Viertel-Umdrehung zu verändern und anschließend das Fahrverhalten zu überprüfen.

Das kleine Sechskantloch der Kugelkopfschrauben (A) und (B) ist nur dann sichtbar, wenn man genau durch das große Sechskantloch der Madenschrauben (C) hindurch sieht.

Drehen Sie die Kugelkopfschrauben nicht zu weit heraus, da andernfalls der Achsschenkel nicht mehr am Querlenker hält.

Kontrollieren Sie anschließend, ob sich die Radaufhängung frei bewegen kann (das Rad kann aus- oder einfedern). Ist dies nicht der Fall, so lösen Sie die Madenschrauben (C) z.B. mit einem 8 mm-Sechskantschlüssel oder einer Ratsche mit 8 mm-Einsatz (siehe Bild oben); drehen Sie sie hierzu ein kleines Stück nach links gegen den Uhrzeigersinn.

Wenn dagegen der Achsschenkel an den Querlenkern wackelt, sollten Sie die Madenschrauben (C) mit dem großen 8 mm-Sechskantschlüssel (oder einer Ratsche mit 8 mm-Einsatz) nach rechts im Uhrzeigersinn eindrehen. Wenden Sie hier jedoch wie beschrieben keine Gewalt an, da sich andernfalls die Radaufhängung nicht bewegen kann und somit das Rad nicht aus- oder einfedern kann. Die Madenschrauben dürfen nicht zu streng festgedreht werden.

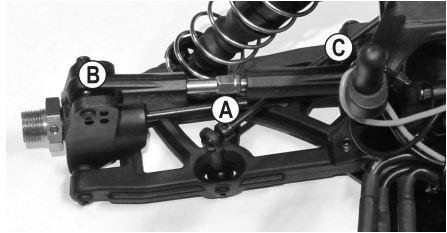


### Radsturz an der Hinterachse einstellen:

Die Verstellung des Radsturzes erfolgt durch das Verdrehen des oberen Querlenkers (A).

Da der obere Querlenker je ein Links- und Rechtsgewinde hat, müssen Sie den Querlenker zum Verstellen des Radsturzes nicht ausbauen.

Am Achsschenkel (B) und an der Dämpferbrücke (C) befinden sich noch mehrere Aufhängungspunkte für den oberen Querlenker. Beim Ein- und Ausfedern des Rades verändert sich abhängig von der Montageposition der Radsturz (z.B. mehr Radsturz beim Einfedern des Rades).



→ Der Hersteller hat hier für das Fahrzeug bereits eine optimale Einstellung gewählt, deshalb sollten Sie die beiden Befestigungspunkte (B) und (C) nicht verändern.

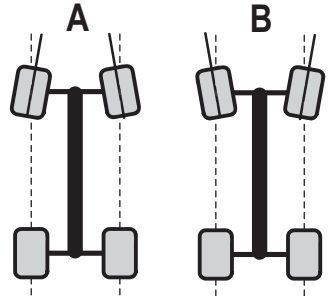
## b) Einstellung der Spur

Die Spur (Vorspur = Bild „A“, Nachspur = Bild „B“) bezeichnet die Stellung der Radebene zur Fahrtrichtung.

Während der Fahrt werden die Räder durch den Rollwiderstand vorne auseinandergedrückt und stehen daher nicht mehr exakt parallel zur Fahrtrichtung.

Zum Ausgleich können die Räder des stehenden Fahrzeuges so eingestellt werden, dass sie vorne leicht nach innen zeigen. Diese Vorspur bewirkt gleichzeitig eine bessere Seitenführung des Reifens und damit ein direkteres Ansprechen der Lenkung.

Wird ein weiches Ansprechen der Lenkung gewünscht, kann dies entsprechend über die Einstellung einer Nachspur erreicht werden, d.h. die Räder des stehenden Fahrzeugs zeigen nach außen.



Ein Spurwinkel von mehr als  $3^\circ$  Vorspur (A) oder Nachspur (B) führt zu Problemen im Handling und verminderter Geschwindigkeit, außerdem erhöht sich der Reifenverschleiß.

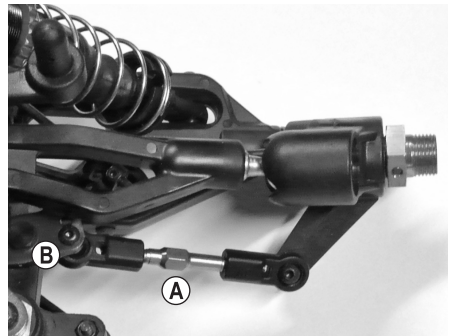
Das obige Bild zeigt eine stark übertriebene Einstellung, die nur zur Verdeutlichung des Unterschieds zwischen Vor- und Nachspur dient. Wird eine solche Einstellung beim Fahrzeug gewählt, so ist es nur noch sehr schlecht steuerbar!

### Spur an der Vorderachse einstellen:

Die Vor-/Nachspur an der Vorderachse lässt sich durch Verdrehen der Spurstangenhebel (A) einstellen. Da dieser je ein Links- und Rechtsgewinde hat, müssen Sie ihn zum Verstellen nicht ausbauen.

Verdrehen Sie immer beide Spurstangenhebel gleichmäßig (linkes und rechtes Vorderrad), da Sie sonst die Trimmung am Sender verstellen müssen (oder sogar die Ansteuerung durch das Lenkservo durch Verstellen der Servostange).

Im Anlenkwinkel (B) befinden sich außerdem mehrere Befestigungspunkte für den Spurstangenhebel; diese dienen zum Verändern des Einschlagwinkels des Vorderrads (Ackermann-Winkel).



→ Der Hersteller hat hier bereits die optimale Einstellung vorgenommen, deshalb sollten Sie den Befestigungspunkt (B) nicht verändern.

### Spur an der Hinterachse einstellen:

Die Spureinstellung an der Hinterachse dieses Fahrzeugs ist fest vorgegeben und kann nicht eingestellt werden.

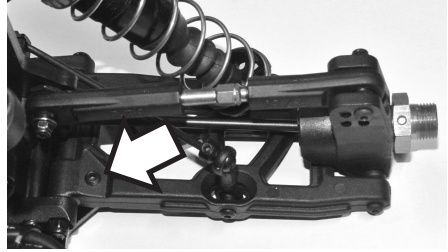
### c) Mechanische Tieferlegung

Für die Tieferlegung des Chassis besteht die Möglichkeit einer mechanischen Begrenzung des Ausfederweges.

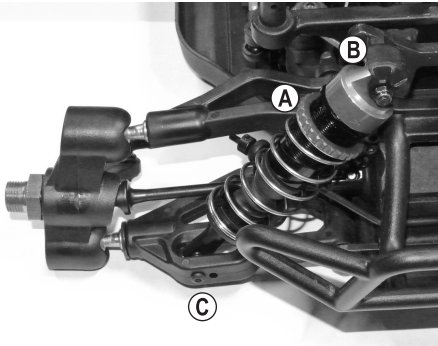
Dazu ist in jedem der unteren vier Querlenker eine kleine Madenschraube verstellbar.

Wird die Madenschraube weiter eingedreht, kann der Querlenker nicht mehr so weit ausfedern, wodurch das Chassis tiefergelegt wird.

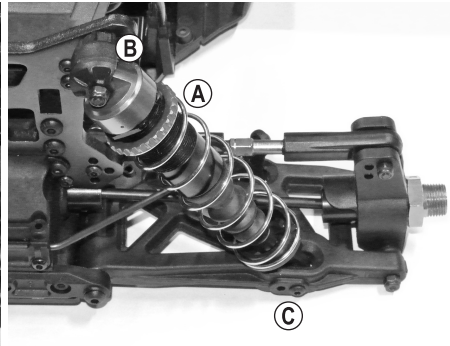
Damit das Chassis nicht aufsetzt, sollten bei einer Tieferlegung die Stoßdämpfer entsprechend härter eingestellt werden.



### d) Einstellung der Stoßdämpfer



Vorderachse



Hinterachse

Am oberen Ende des Stoßdämpfers kann die Einstellung der Feder-Vorspannung durch das Verdrehen eines Rändelrads (A) vorgenommen werden.

Die Stoßdämpfer an Vorderachse und Hinterachse des Fahrzeugs können oben an der Dämpferbrücke (B) und am unteren Querlenker (C) in verschiedenen Positionen montiert werden. Der Hersteller hat hier jedoch bereits eine optimale Position gewählt, deshalb sollte eine Veränderung nur von professionellen Fahrern durchgeführt werden.

Stellen Sie die Stoßdämpfer einer Achse immer gleich ein (am linken und rechten Rad der Vorderachse bzw. der Hinterachse), da andernfalls das Fahrverhalten negativ beeinflusst wird.

Professionelle Fahrer können auch Federn mit einem anderen Härtegrad verwenden oder die Stoßdämpfer mit einem Dämpferöl mit anderer Viskosität befüllen.

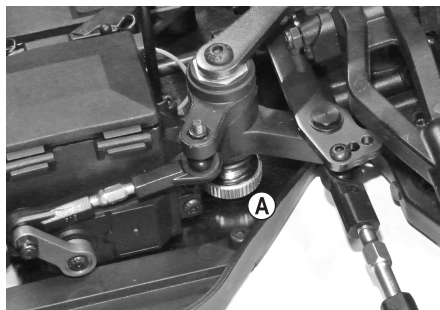
Wie bei einem „echten“ Auto sind die Stoßdämpfer (bzw. die Gummidichtungen in den Stoßdämpfern) an dem Modellfahrzeug ein Verschleißteil. Läuft das Öl aus den Stoßdämpfern heraus (z.B. Querlenker sehr stark verölt, Tropfspuren), müssen die Dichtungen bzw. die Stoßdämpfer ersetzt werden.

## e) Einstellung des Servo-Savers

Die Lenkung des Fahrzeuges ist als Achsschenkelenkung ausgelegt. Die Bewegung des Lenkservos wirkt über eine Servostange auf den Servo-Saver.

Der Servo-Saver besteht aus zwei gegeneinander drehbaren Teilen, die nicht starr miteinander verbunden sind, sondern sich über eine schräge Fläche gegeneinander bewegen lassen. Eine Feder drückt diese beiden drehbaren Teile zusammen.

Wenn im Fahrbetrieb harte Schläge über die Räder in die Lenkmechanik eingeleitet werden, werden diese nicht unmittelbar auf das Lenkservo übertragen, sondern über die federnde Verbindung der beiden Teile des Servo-Savers gedämpft.



Die Wirkung des Servo-Savers kann mit einer Rändelschraube (A) eingestellt werden

Hierbei verändert sich der Anpressdruck der Feder des Servo-Savers, so dass sich die beiden Teile des Servo-Savers schwerer oder leichter gegeneinander verdrehen lassen.

→ Der Hersteller hat bereits eine optimale Einstellung für den Servo-Saver gewählt. Eine Veränderung der Einstellung ist deshalb normalerweise nicht erforderlich.

Bei zu weicher Einstellung bewirken bereits leichte Stöße gegen das Rad eine Verdrehung der beiden Teile des Servo-Savers, was die Lenkgenauigkeit und Spurtreue beim Fahren negativ beeinflusst.

Eine zu strenge Einstellung kann dazu führen, dass das Servogetriebe beschädigt wird, da Stöße gegen die Räder ungefiltert an das Servo weitergeleitet werden.

## f) Wechsel des Motorritzels

Das Fahrzeug ist mit einem Motorritzel mit 12 Zähnen ausgerüstet. Im Lieferumfang ist ein zweites Motorritzel mit 14 Zähnen enthalten.

Bei Verwendung des Motorritzels mit 12 Zähnen ergibt sich durch die Übersetzung eine bessere Beschleunigung, jedoch eine geringere Endgeschwindigkeit (bis zu ca. 90 km/h mit zwei 3zelligen LiPo-Fahrakkus).

Wird das Motorritzel mit 14 Zähnen montiert, so ergibt sich durch die Übersetzung eine etwas schlechtere Beschleunigung, jedoch eine höhere Endgeschwindigkeit (bis zu ca. 100 km/h mit zwei 3zelligen LiPo-Fahrakkus).



### Beachten Sie:

Wir empfehlen, das Motorritzel mit 14 Zähnen nur dann zu montieren, wenn Sie mit so leistungsstarken Fahrzeugen sicher umgehen können. Die hohe Geschwindigkeit erfordert schnelle Reaktionen beim Steuern des Fahrzeugs. Außerdem muss genug Platz zum Fahren des Fahrzeugs zur Verfügung stehen, denn der Bremsweg ist deutlich länger.

### Gehen Sie wie folgt vor:

- Schalten Sie den Fahrtregler aus und stecken Sie die beiden Fahrakkus vom Fahrtregler ab.
- Lösen Sie die drei Innensechskantschrauben (A) mit einem passenden 3 mm-Sechskantschlüssel, so dass sich der Motorhalter (B) nach vorne (siehe Pfeil im Bild rechts) ein Stück herausziehen lässt.

→ Drehen Sie die 3 Schrauben nicht vollständig heraus, sondern nur so weit, dass sich der Motorhalter bewegen lässt.

- Lösen Sie die Madenschraube (C) des Motorritzels (D) mit einem 2 mm-Innensechskantschlüssel (F), ziehen Sie dann das Motorritzel von der Motorachse ab (merken Sie sich die Orientierung).

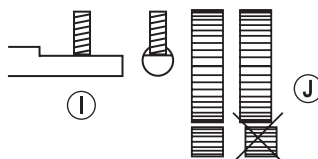
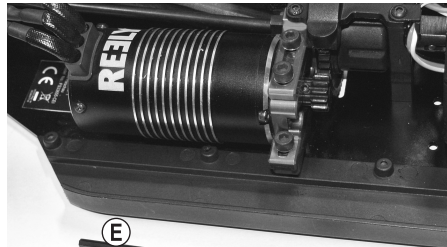
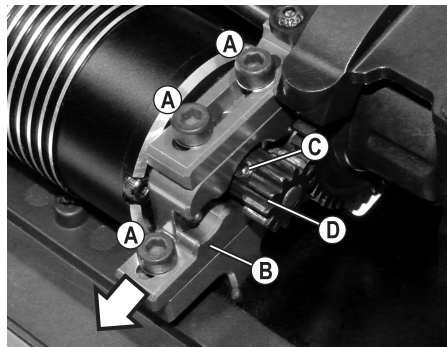
- Stecken Sie das Motorritzel (H) mit 14 Zähnen in gleicher Orientierung auf die Motorachse auf (die flache Seite zeigt vom Motor weg).

- Geben Sie einen Tropfen Schraubensicherungs-lack auf die Madenschraube. Fixieren Sie dann das Motorritzel mit der Madenschraube (G) auf der Motorachse.

Achten Sie darauf, dass die Madenschraube genau auf der abgeflachten Seite der Antriebsachse des Motors liegt und dort festgeschraubt wird, siehe Skizze (I).

Weiterhin ist darauf zu achten, dass das Motorritzel genau auf dem Antriebszahnrad zu liegen kommt und nicht seitlich versetzt ist, siehe Skizze (J).

- Stellen Sie jetzt das Zahnflankenspiel ein, siehe nächstes Kapitel 11. g). Dort ist auch beschrieben, wann und wie der Motorhalter festgeschraubt wird.



## g) Einstellen des Zahnflankenspiels

Grundsätzlich muss der Abstand zwischen Hauptzahnrad und Motorritzel so gering wie möglich sein, ohne dass jedoch die Zahnräder streng laufen.

### Gehen Sie wie folgt vor:

- Lösen Sie die drei Innensechskantschrauben (A) mit einem passenden 3 mm-Sechskantschlüssel, falls noch nicht geschehen.

→ Drehen Sie die 3 Schrauben nicht vollständig heraus, sondern nur so weit, dass sich der Motorhalter bewegen lässt.

- Drücken Sie den Motorhalter in Pfeilrichtung, siehe Bild rechts.

Das Motorritzel und das Hauptzahnrad greifen nun spielfrei ineinander. Dies ist jedoch für die Lebensdauer der Zahnräder nicht optimal!

- Setzen Sie einen Streifen dünnes Papier (E) zwischen das Hauptzahnrad (C) und das Motorritzel (D), drehen Sie das Hauptzahnrad von Hand so, dass der Papierstreifen (max. 80 g-Papier!) zwischen beide Zahnräder eingezogen wird.

- Unter dem Druck des Papiers wird der Elektromotor mit dem Motorhalter um das erforderliche Maß zurückgedrückt.

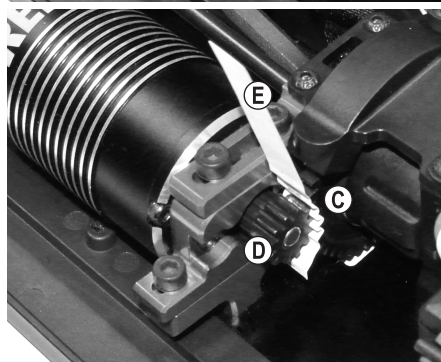
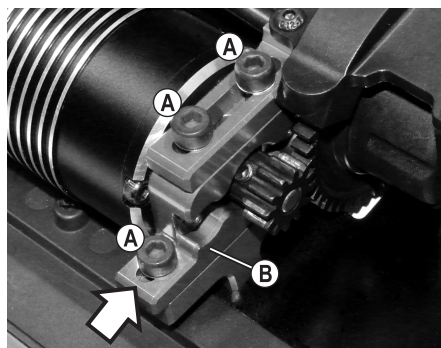
- Drehen Sie nun in dieser Stellung die Befestigungsschrauben (A) fest.

- Wenn Sie anschließend das Hauptzahnrad zurückdrehen, damit der Papierstreifen wieder entnommen werden kann, sollten beide Zahnräder den erforderlichen Abstand zueinander aufweisen.

→ Idealerweise ist das Motorritzel so nah wie möglich am Hauptzahnrad, ohne dass sich die Zähne berühren und die Zahnräder dadurch streng laufen.

Sind die Zahnräder (Motorritzel und Hauptzahnrad) zu weit von einander entfernt, so kommt es zu einer sehr schnellen Abnutzung der Zähne von Hauptzahnrad und Motorritzel.

Drückt das Motorritzel jedoch gegen das Hauptzahnrad (spielfreier Lauf der Zahnräder), so führt dies zu einem Leistungsverlust, außerdem zu einem erhöhten Stromverbrauch (der Motor benötigt bereits viel Kraft, das Hauptzahnrad zu drehen) und zu einem vorzeitigen Verschleiß der Zahnräder.



# 12. Reinigung und Wartung

---

## a) Allgemein

Vor einer Reinigung oder Wartung ist der Fahrtregler auszuschalten und die beiden Fahrakkus vom Fahrtregler vollständig zu trennen. Falls Sie vorher mit dem Fahrzeug gefahren sind, lassen Sie alle Teile (z.B. Motor, Fahrtregler usw.) zuerst vollständig abkühlen.

Reinigen Sie das ganze Fahrzeug nach dem Fahren von Staub und Schmutz, verwenden Sie z.B. einen langhaarigen sauberen Pinsel und einen Staubsauger. Druckluft-Sprays können ebenfalls eine Hilfe sein.

Verwenden Sie keine Reinigungssprays oder herkömmliche Haushaltsreiniger. Dadurch könnte die Elektronik beschädigt werden, außerdem führen solche Mittel zu Verfärbungen an den Kunststoffteilen oder der Karosserie.

Waschen Sie das Fahrzeug niemals mit Wasser ab, z.B. mit einem Hochdruckreiniger.

Zum Abwischen der Karosserie kann ein weiches, leicht angefeuchtetes Tuch verwendet werden. Reiben Sie nicht zu fest, sonst gibt es Kratzspuren.

## b) Vor bzw. nach jeder Fahrt

Durch die Motorvibrationen und Erschütterungen beim Fahren können sich Teile und Schraubverbindungen lösen.

**Kontrollieren Sie deshalb vor bzw. nach jeder Fahrt folgende Positionen:**

- Fester Sitz der Radmuttern und aller Schraubverbindungen des Fahrzeugs
- Befestigung von Fahrtregler, Ein-/Ausschalter, Empfänger
- Verklebung der Reifen auf den Felgen bzw. Zustand der Reifen
- Befestigung aller Kabel (diese dürfen nicht in bewegliche Teile des Fahrzeugs gelangen)

→ Überprüfen Sie außerdem vor bzw. nach jedem Gebrauch das Fahrzeug auf Beschädigungen. Falls Sie Beschädigungen feststellen, so darf das Fahrzeug nicht verwendet bzw. in Betrieb genommen werden.

Sollten abgenutzte Fahrzeugteile (z.B. Reifen) oder defekte Fahrzeugteile (z.B. ein gebrochener Querlenker) ausgetauscht werden müssen, so verwenden Sie nur Originalersatzteile.

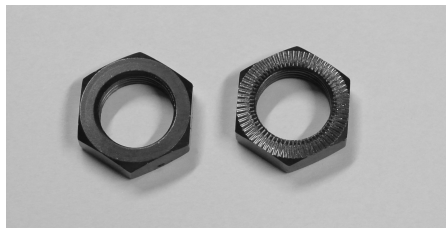
## c) Radwechsel

Zum Radwechsel ist ein passender Steckschlüssel erforderlich.

Beachten Sie beim Festschrauben des Rades, dass die Mutter auf einer Seite geriffelt ist.

Diese geriffelte Seite muss in Richtung Rad/Felge zeigen und dient zum Schutz gegen selbsttätiges Lösen der Mutter.

Drehen Sie die Mutter jedoch nicht mit Gewalt fest.



## 13. Entsorgung

---

### a) Produkt



Elektronische Geräte sind Wertstoffe und gehören nicht in den Hausmüll. Entsorgen Sie das Produkt am Ende seiner Lebensdauer gemäß den geltenden gesetzlichen Bestimmungen.



Entnehmen Sie evtl. eingelegte Batterien/Akkus und entsorgen Sie diese getrennt vom Produkt.

### b) Batterien/Akkus

Sie als Endverbraucher sind gesetzlich (Batterieverordnung) zur Rückgabe aller gebrauchten Batterien/Akkus verpflichtet; eine Entsorgung über den Hausmüll ist untersagt.



Schadstoffhaltige Batterien/Akkus sind mit dem nebenstehenden Symbol gekennzeichnet, das auf das Verbot der Entsorgung über den Hausmüll hinweist. Die Bezeichnungen für das ausschlaggebende Schwermetall sind: Cd = Cadmium, Hg = Quecksilber, Pb = Blei (die Bezeichnung steht auf den Batterien/Akkus z.B. unter dem links abgebildeten Mülltonnen-Symbol).

Ihre verbrauchten Batterien/Akkus können Sie unentgeltlich bei den Sammelstellen Ihrer Gemeinde, unseren Filialen oder überall dort abgeben, wo Batterien/Akkus verkauft werden.

Sie erfüllen damit die gesetzlichen Verpflichtungen und leisten Ihren Beitrag zum Umweltschutz.

## 14. Konformitätserklärung (DOC)

---

Hiermit erklärt Conrad Electronic SE, Klaus-Conrad-Straße 1, D-92240 Hirschau, dass dieses Produkt der Richtlinie 2014/53/EU entspricht.



Der vollständige Text der EU-Konformitätserklärung ist unter der folgenden Internetadresse verfügbar:

[www.conrad.com/downloads](http://www.conrad.com/downloads)

Wählen Sie eine Sprache durch Anklicken eines Flaggensymbols aus und geben Sie die Bestellnummer des Produkts in das Suchfeld ein; anschließend können Sie die EU-Konformitätserklärung im PDF-Format herunterladen.



# 15. Behebung von Störungen

---

Auch wenn das Modell nach dem heutigen Stand der Technik gebaut wurde, kann es dennoch zu Fehlfunktionen oder Störungen kommen. Aus diesem Grund möchten wir Ihnen aufzeigen, wie Sie eventuelle Störungen beseitigen können. Beachten Sie außerdem die beiliegende Bedienungsanleitung zur Fernsteueranlage.

## Das Modell reagiert nicht oder nicht richtig

- Bei 2,4 GHz-Fernsteueranlagen muss der Empfänger am Sender angelernt werden. Dieser Vorgang wird z.B. mit den englischen Begriffen „Binding“ oder „Pairing“ bezeichnet. Den Anlernvorgang hat normalerweise der Hersteller bereits durchgeführt, kann jedoch selbstverständlich auch von Ihnen durchgeführt werden. Beachten Sie dazu die getrennt beiliegende Bedienungsanleitung der Fernsteueranlage.
- Sind die beiden Fahrakkus des Fahrzeugs oder die Batterien/Akkus im Sender leer? Tauschen Sie Fahrakkus bzw. Batterien/Akkus im Sender gegen neue aus.
- Haben Sie zuerst den Sender und anschließend den Fahrtregler eingeschaltet? Bei umgekehrter Reihenfolge funktioniert der Fahrtregler aus Sicherheitsgründen nicht.
- Sind die beiden Fahrakkus richtig am Fahrtregler angeschlossen? Prüfen Sie die Steckverbindungen, ob diese evtl. verschmutzt oder oxydiert ist.
- Ist das Fahrzeug zu weit weg? Bei vollen Fahrakkus und vollen Batterien/Akkus im Sender sollte eine Reichweite von 100 m und mehr möglich sein. Dies kann jedoch verringert werden durch Umgebungseinflüsse, z.B. Störungen auf der Sendefrequenz oder die Nähe zu anderen Sendern (nicht nur Fernsteuersender, sondern auch WLAN-/Bluetooth®-Geräte, die ebenfalls eine Sendefrequenz von 2,4 GHz nutzen), zu Metallteilen, Gebäuden usw.
- Die Position von Sender- und Empfängerantenne zueinander hat sehr starken Einfluss auf die Reichweite. Optimal ist es, wenn sowohl die Sender- als auch die Empfängerantenne senkrecht steht (und damit beide Antennen parallel zueinander liegen). Wenn Sie dagegen mit der Senderantenne auf das Fahrzeug zielen, ergibt sich eine sehr kurze Reichweite!
- Prüfen Sie die richtige Position der Stecker des Fahrtreglers und des Lenkservos im Empfänger. Sind die Stecker um 180° verdreht eingesteckt, so funktioniert der Fahrtregler und das Lenkservo nicht.

Wenn dagegen die Stecker von Fahrtregler und Lenkservo gegeneinander vertauscht wurden, steuert der Gas-/Bremshebel das Lenkservo und das Drehrad die Fahrfunktion!

## Fahrzeug wird langsamer bzw. das Lenkservo zeigt nur noch geringe oder überhaupt keine Reaktion; die Reichweite zwischen Sender und Fahrzeug ist nur sehr kurz

- Die Fahrakkus sind schwach oder leer.

Die Stromversorgung des Empfängers und damit auch des Lenkservos erfolgt über den BEC des Fahrtreglers. Aus diesem Grund führen schwache oder leere Fahrakkus dazu, dass der Empfänger nicht mehr richtig arbeitet. Tauschen Sie die beiden Fahrakkus gegen neuen voll geladene Fahrakkus aus (vorher eine Pause von 5 - 10 Minuten machen, damit sich der Motor und der Fahrtregler ausreichend abkühlen können).

- Überprüfen Sie die Batterien/Akkus im Sender.

### **Fahrzeug bleibt beim Loslassen des Gas-/Bremshebels nicht stehen**

- Korrigieren Sie am Sender die Trimmung für die Fahrfunktion (Neutralstellung einstellen).
- Wenn der Trimmweg nicht reicht, so nehmen Sie eine Neuprogrammierung von Neutral- und Vollgasstellung vor, siehe Kapitel 10. a).

### **Der Geradeauslauf stimmt nicht**

- Stellen Sie den Geradeauslauf am Sender mit der zugehörigen Trimmfunktion für die Lenkung ein.
- Überprüfen Sie das Lenkgestänge, den Servoarm und dessen Verschraubung.
- Hatte das Fahrzeug einen Unfall? Dann prüfen Sie das Fahrzeug auf defekte oder gebrochene Teile und tauschen Sie diese aus.

### **Die Lenkung ist gegenläufig zur Bewegung des Drehrads am Sender**

- Aktivieren Sie am Sender die Reverse-Einstellung für die Lenkfunktion.

### **Die Fahrfunktion ist gegenläufig zur Bewegung des Gas-/Bremshebels am Senders**

- Normalerweise muss das Fahrzeug nach vorne fahren, wenn der Gas-/Bremshebel am Sender zum Griff hin gezogen wird.  
Ist dies nicht der Fall, so aktivieren Sie am Sender die Reverse-Einstellung für die Fahrfunktion.
- Wurde der Motor vom Fahrtregler abgesteckt, so vertauschen Sie zwei der drei Motorkabel gegeneinander.

### **Die Lenkung funktioniert nicht oder nicht richtig, Lenkausschlag am Fahrzeug zu gering**

- Falls der Sender eine Dualrate-Einstellung bietet, kontrollieren Sie diese (Bedienungsanleitung zum Sender beachten). Bei zu geringer Dualrate-Einstellung reagiert das Lenkservo nicht mehr.
- Prüfen Sie die Lenkmechanik auf lose Teile; prüfen Sie z.B., ob der Servoarm richtig auf dem Servo befestigt ist.

# 16. Technische Daten des Fahrzeugs

---

Maßstab.....	1:8
Geeigneter Fahrakku.....	Zwei baugleiche 2zellige LiPo-Fahrakku (Nennspannung je 7,4 V) oder zwei baugleiche 3zellige LiPo-Fahrakku (Nennspannung je 11,1 V) Empfohlene Entladerate: 100 C Empfohlene Kapazität: 5000 mAh Anschlussstyp: XT90
→	Der Fahrtregler kann zwar auch mit einem NiMH-Akku (12 - 18 Zellen) umgehen, diese sind jedoch normalerweise nicht in der Lage, die erforderlichen hohen Ströme zu liefern. Verwenden Sie deshalb ausschließlich LiPo-Akkus. Anstatt LiPo-Fahrakku können auch LiHV-Fahrakku verwendet werden.
Antrieb .....	Brushless-Elektromotor 4274 (2000 KV) Allrad-Antrieb über Kardanwelle Differenzial in Vorder- und Hinterachse Mitteldifferenzial
Fahrwerk.....	Einzelradaufhängung, Doppelquerlenker Öldruckstoßdämpfer mit Spiralfedern, einstellbar Sturz der Vorder- und Hinterräder einstellbar Spur der Vorderräder einstellbar
Abmessungen (L x B x H).....	540 x 340 x 220 mm
Reifen-Abmessungen (B x Ø).....	56 x 135 mm
Radstand .....	362 mm
Bodenfreiheit .....	ca. 45 mm (abhängig vom Gewicht der Akkus)
Gewicht.....	ca. 4580 g (ohne Fahrakku)
→	Geringe Abweichungen in Abmessungen und Gewicht sind produktionstechnisch bedingt.

# Table of contents



	Page
1. Introduction .....	38
2. Explanation of symbols .....	38
3. Intended use .....	39
4. Package contents .....	39
5. Required accessories .....	40
6. Safety instructions .....	41
a) General information .....	41
b) Setup .....	42
c) Driving the vehicle .....	43
7. Battery safety information .....	44
8. Charging drive rechargeable batteries for the vehicle .....	46
9. Setup .....	47
a) Removing the chassis .....	47
b) Installing the antenna cable for the receiver .....	47
c) Inserting batteries/rechargeable batteries into the remote control .....	47
d) Configuring the remote control .....	47
e) Inserting the drive rechargeable batteries into the vehicle .....	48
f) Connecting the drive rechargeable batteries to the speed controller .....	48
g) Switching on the speed controller .....	49
h) Attaching and securing the body .....	50
i) Controlling the vehicle .....	51
j) Stopping the vehicle .....	52
10. Programming the speed controller .....	53
a) Adjusting the neutral and full throttle setting .....	53
b) Programming additional features .....	54
c) Resetting the speed controller .....	56

	<b>Page</b>
11. Vehicle configuration options .....	57
a) Configuring the camber .....	57
b) Configuring the wheel alignment .....	60
c) Lowering the chassis .....	61
d) Adjusting the shock absorbers .....	61
e) Setting the servo saver .....	62
f) Changing the motor pinion .....	63
g) Adjusting the backlash .....	64
12. Cleaning and maintenance .....	65
a) General information .....	65
b) Before and after each use .....	65
c) Changing a tyre .....	65
13. Disposal .....	66
a) Product .....	66
b) (Rechargeable) batteries .....	66
14. Declaration of Conformity (DOC) .....	66
15. Troubleshooting .....	67
16. Vehicle technical data .....	69

# 1. Introduction

---

Dear customer,

Thank you for purchasing this product.

These products comply with statutory, national and European regulations.

To ensure that the product remains in this state and to guarantee safe operation, always follow the instructions in this manual.



These operating instructions are part of this product. They contain important notes on commissioning and handling. Do not give this product to a third party without the operating instructions. Therefore, retain these operating instructions for reference!

All company and product names are trademarks of their respective owners. All rights reserved.

If there are any technical questions, please contact:

International: [www.conrad.com/contact](http://www.conrad.com/contact)

United Kingdom: [www.conrad-electronic.co.uk/contact](http://www.conrad-electronic.co.uk/contact)

## 2. Explanation of symbols

---



The symbol with an exclamation mark in a triangle is used to highlight important information in these operating instructions that must be observed.



The arrow symbol indicates special information and advice on how to use the product.

## 3. Intended use

---

This product is a four-wheel drive model vehicle that can be controlled wirelessly using the remote control system included. The control functions are forwards/backwards/left/right (each one continuous).

The built-in engine is controlled by an electronic speed controller. The steering is controlled by a servo.

The vehicle (chassis and body) is shipped ready to use.

A number of accessories are required to use the vehicle. These accessories are not included with the product. See section 5 for details.

This product is not a toy and is not suitable for children under 14 years of age.



Always follow the safety information in these operating instructions. They contain important information on how to handle the product. Read the instructions carefully before using the vehicle for the first time.

Failure to observe the instructions can result in numerous hazards (e.g. injury).

## 4. Package contents

---

- Pre-assembled vehicle
- Transmitter (remote control)
- Binding plug for receiver
- Aerial tube for receiver aerial
- Motor pinion (14T)
- Vehicle operating instructions
- Operating instructions for the remote control system (transmitter/receiver) on CD

### Up-to-Date Operating Instructions

Download the up-to-date operating instructions at [www.conrad.com/downloads](http://www.conrad.com/downloads) or scan the QR code shown. Follow the instructions on the website.



## 5. Required accessories

---

A number of accessories are required to use the vehicle. These accessories are not included with the product and must be purchased separately.

### The following accessories are required:

- Batteries or rechargeable batteries for the remote control (refer to the remote control instructions for the required type and quantity)
- Two identical LiPo drive rechargeable batteries with 2 cells (rated voltage 7.4 V) or 3 cells (rated voltage 11.1 V); each with XT90 connector
- Suitable charger for transmitter or drive rechargeable batteries

→ For beginners, we recommend two 2-cell LiPo drive rechargeable batteries, because a lower voltage means lower speed and thus allows much easier control of the vehicle.

However, if you already have sufficient experience with fast model vehicles, you can take advantage of the full speed of the vehicle with two 3-cell LiPo drive rechargeable batteries.

Use only a charger with a balancer to charge the LiPo drive rechargeable batteries.

Although the speed controller can be operated with NiMH rechargeable batteries (12 – 18 cells), they are usually unable to deliver the required high currents. In addition, they are too big and too heavy for the vehicle. Therefore, use only LiPo rechargeable batteries.

### For best results, we also recommend the following components:

- Spare tyres (in order to quickly change worn/damaged tyres)
- Stand (for test runs and easier maintenance)
- Other tools (e.g. screwdriver, needle-nosed pliers, hex key, wrench)
- Compressed air spray (for cleaning)
- Thread-locking fluid (to fix loose screw connections)
- Carry bag

→ To view the replacement parts lists, visit [www.conrad.com](http://www.conrad.com) and go to the Downloads section for your product.



# 6. Safety instructions

---



**Damage caused by failure to observe these operating instructions will void the warranty. We shall not be liable for any consequential damage.**

**We shall not be liable for damage to property or personal injury caused by improper handling or failure to observe the safety instructions! Such cases will void the warranty/guarantee.**

Normal wear and tear during use (e.g. worn tyres or worn-out gear wheels) and accidental damage (e.g. broken suspension arms or a bent chassis) are excluded from the guarantee and warranty.

Dear customer, these safety instructions are designed to ensure the safe operation of the product and your personal safety. Read this chapter very carefully before using the product!

## a) General information

### Please note!

This model has the potential to cause damage to property and/or individuals. Therefore, make sure that you are sufficiently insured for the operation of the model, e.g. by a personal liability insurance. If you already have a personal liability insurance, check with your insurance company whether the operation of the model is also insured.

- The unauthorised conversion and/or modification of the product is prohibited for safety and approval reasons.
- This product is not a toy and is not suitable for children under 14 years of age.
- Do not let the product become damp or wet.
- Do not leave packaging material carelessly lying around, as it could become a dangerous toy for children.
- If you have any questions that are not covered by these operating instructions, please contact us (see chapter 1 for contact information) or an experienced technician.

Operation and handling of remote controlled model cars must be learned! If you have never steered such a vehicle, drive especially carefully and get used to the responses of the car to the remote control commands first. Be patient!

Do not take any risks when using the product! Always use the model responsibly, otherwise you may endanger yourself and your surroundings.

- Occasional maintenance work and repairs are required to ensure safe use. For example, the tyres may become worn, or some parts may be damaged due to driver error.  
Only use genuine spare parts for maintenance and repair work.



## b) Setup

- The manual for the remote control system is included separately. Always follow all the safety information as well as all other information!
- Only use suitable drive rechargeable batteries for the vehicle. Never power the speed controller with a power adapter, even for test purposes.
- This vehicle is only suitable for two LiPo drive rechargeable batteries with 2 cells (rated voltage 7.4 V) or 3 cells (rated voltage 11.1 V).

When using a drive rechargeable battery with more cells, there is a danger of fire resulting from the speed controller overheating. In addition, the vehicle's drive will be overloaded and thus damaged (e.g. differential). This will void the warranty!

The two drive rechargeable batteries must be identical (same rechargeable battery type, same capacity, same discharge rate, same manufacturer, same type). Never use different drive rechargeable batteries together, because there is a risk of fire!

Both drive rechargeable batteries must also have the same state of charge. For example, never connect a full and a half-full LiPo drive rechargeable battery to the speed controller in order to prevent a deep discharge that will permanently damage the rechargeable battery.

- When putting the device into operation always turn on the transmitter first. Only then can the drive rechargeable batteries of the vehicle be connected to the speed controller and the latter be turned on. Otherwise, the vehicle might react unpredictably.

Proceed as follows:

- Before connecting the drive rechargeable batteries, place the vehicle on a suitable surface so that the wheels can rotate freely.
- Switch off the speed controller.
- Switch on the remote control. Check that it functions correctly (e.g. transmitter's operating display).
- On the remote control, set the trim for the throttle/brake function to the central position.
- Connect two identical, fully charged drive rechargeable batteries to the speed controller, observing the correct polarity (the bevelled side of the XT90 connector must be in minus/- position; see marks on the plugs/sockets).
- Turn on the speed controller. Wait for a few seconds until the speed controller has completed a self-test.
- Check that the vehicle reacts to the remote control commands as expected (steering and throttle) before removing it from the support and placing the wheels on the ground.
- If the drive does not perform as expected, follow the instructions in section 14.



### c) Driving the vehicle

- Improper use can cause serious personal injury and damage to property! Only use the vehicle when it is within your sight. Do not use the vehicle at night.
- Only use the vehicle when you are fully alert and able to respond. As is the case when driving a real vehicle, fatigue, alcohol or medications can affect your ability to respond.
- This model vehicle must not be used on public roads, spaces or paths. Do not use the vehicle on private land without the landowner's permission.
- Do not drive towards people or animals!
- Avoid driving in very low outdoor temperatures. Plastic parts lose their elasticity in cold temperatures. This can result in serious damage even after a minor accident.
- Do not use the vehicle during thunderstorms, under high-voltage power lines or next to radio masts.
- Always leave the remote control turned on when the vehicle is in use.
- To stop the vehicle, always turn off the speed controller of the vehicle first, then completely disconnect the two drive rechargeable batteries from the speed controller. Then switch off the remote control.
- If the batteries (or rechargeable batteries) in the transmitter are weak, the transmission range decreases. Exchange the batteries or rechargeable batteries for new ones.

If the drive rechargeable batteries in the vehicle are weak, the vehicle will become slower or will no longer respond correctly to the transmitter.

The drive rechargeable batteries in the vehicle not only serve to supply the motor via the speed controller, but the latter also generates the necessary voltage/power for the operation of the receiver and the steering servo.

This voltage is generated via an integrated BEC ("battery eliminator circuit", an electronic circuit that supplies voltage directly to the receiver without an additional receiver rechargeable battery).

If the voltage of the drive rechargeable batteries is too low, the voltage of the receiver may also drop, which means that the vehicle will no longer respond to the transmitter's control commands.

In this case, stop operating the vehicle immediately (turn off the speed controller, disconnect the drive rechargeable batteries from the vehicle, and switch off the transmitter). Then replace the drive rechargeable batteries of the vehicle or recharge the drive rechargeable batteries.

- Both the motor and the drive and the speed controller and the drive rechargeable batteries of the vehicle become hot during operation. Take a break of at least 5–10 minutes before changing the rechargeable battery.

Before charging the drive rechargeable batteries, allow them to cool down completely.

Do not touch the motor, speed controller or rechargeable batteries until they have cooled down. Risk of burn.

- Always make sure that the low voltage detection is enabled when operating the vehicle with LiPo drive rechargeable batteries (we recommend 3.0 V per cell or higher).

When low voltage detection is disabled, LiPo rechargeable batteries are subject to a deep discharge that destroys them. This will void the warranty!

## 7. Battery safety information

---



Although handling non-rechargeable and rechargeable batteries in daily life is a matter of course today, there are numerous hazards and problems. Compared with conventional NiMH rechargeable batteries, LiPo rechargeable batteries have a high energy content. For this reason, it is essential to comply with safety regulations to prevent the risk of a fire or explosion.

**Always observe the following safety information when handling batteries.**

- Keep non-rechargeable/rechargeable batteries out of the reach of children.
- Do not leave non-rechargeable/rechargeable batteries lying around, as they present a choking hazard for children and pets. Seek immediate medical advice if a battery is swallowed!
- Non-rechargeable/rechargeable batteries must never be short-circuited, taken apart or thrown into fire. There is a risk of explosion!
- If you do not plan to use the model for an extended period (e.g. during storage), remove the batteries from the remote control to prevent them from leaking and causing damage. Completely disconnect the drive rechargeable batteries from the speed controller and remove them from the vehicle.
- When handling leaking or damaged non-rechargeable/rechargeable batteries, always use suitable protective gloves to avoid burning your skin.
- Liquids leaking from batteries are very chemically aggressive. Objects or surfaces coming into contact with these liquids could be severely damaged. Always store batteries in a suitable location that is not prone to damage.
- Do not attempt to recharge disposable, non-rechargeable batteries. This may cause a fire or explosion! Only recharge compatible rechargeable batteries and ensure that you use a suitable battery charger.
- Observe the correct polarity when inserting batteries/rechargeable batteries or connecting drive rechargeable batteries (observe plus/+ and minus/-).
- Never mix non-rechargeable batteries with rechargeable batteries. The remote control can be powered with disposable or rechargeable batteries.
- Always exchange the entire set of batteries in the remote control. Do not mix full batteries with half-full ones. Always use batteries of the same type and from the same manufacturer.
- The type of charger you require may vary depending on the type of rechargeable battery (NiMH, LiPo...). For example, you should never charge LiPo batteries with a NiMH battery charger. This may cause a fire or explosion!
- A suitable balancer (usually already integrated in good LiPo chargers) is required to charge multi-cell LiPo rechargeable batteries. A balancer (often referred to as an equaliser) prevents the overcharging of a single LiPo cell by checking the individual cell voltages.  
  
Overcharging a LiPo battery cell (max. cell voltage 4.24 V) can cause the battery to expand or even result in a fire or explosion.
- Only charge intact and undamaged batteries. Do not charge batteries if the external insulation or battery housing is damaged, or if the battery is deformed or swollen. This may cause a fire or explosion!
- Never charge batteries immediately after use. Always allow them to cool down for at least 5–10 minutes.
- Always remove the drive battery from the model before charging it. Before charging the drive rechargeable batteries, completely disconnect them from the speed controller.



- Place the charger and battery on a heat-resistant, non-combustible surface.
- The charger and battery will heat up during the charging process. Therefore, keep a sufficient distance between the charger and the rechargeable battery, and never place a rechargeable battery on the charger. Never cover the charger and the battery. Do not expose the charger or battery to extremely high/low temperatures or direct sunlight.
- Never leave batteries unattended when they are charging.
- Rechargeable batteries should be charged regularly (approx. once every 2–3 months) to prevent them from overdischarging. This may result in permanent damage and render the batteries useless.

NiMH rechargeable batteries (except special batteries with a low self-discharge) lose their charge within a few weeks.

LiPo batteries usually retain their charge for several months. However, if the batteries overdischarge, this will result in permanent damage and render them useless.

- If LiPo rechargeable batteries are to be stored for a long time (for example, if you will not be operating the vehicle in winter), they should not be fully charged, but only at about 50 to 75% of their maximum capacity. Pay particular attention to the information of the rechargeable battery or charger manufacturer.
- Never use an excessive charging current. Observe the manufacturer's specifications for the ideal/maximum charging current.
- Disconnect the battery from the charger when the battery is fully charged.
- The charger and the rechargeable battery must not get damp or wet. This may result in a fatal electric shock or cause a fire or explosion!

Lithium rechargeable batteries (e.g. LiPo batteries) contain chemicals that are very sensitive to moisture.

- This vehicle is only suitable for two LiPo drive rechargeable batteries with 2 cells (rated voltage 7.4 V) or two LiPo drive rechargeable batteries with 3 cells (rated voltage 11.1 V).

When using a drive rechargeable battery with more cells, there is a danger of fire resulting from the speed controller overheating. In addition, the vehicle's drive will be overloaded and thus damaged (e.g. differential). This will void the warranty!

The two drive rechargeable batteries must be identical (same rechargeable battery type, same capacity, same discharge rate, same manufacturer, same type). Never use different drive rechargeable batteries together, because there is a risk of fire!

Both drive rechargeable batteries must also have the same state of charge. For example, never connect a full and a half-full LiPo drive rechargeable battery to the speed controller in order to prevent a deep discharge that will permanently damage the rechargeable battery.

## 8. Charging drive rechargeable batteries for the vehicle

---

- The vehicle delivery package does not include any drive rechargeable batteries, they must be purchased separately. So you can choose between cheap entry-level rechargeable batteries and high-performance professional rechargeable batteries with high capacity for the vehicle.
- Drive rechargeable batteries are usually empty upon delivery and must be charged. Several complete charge and discharge cycles are required for the drive rechargeable batteries to reach their maximum performance.

When it comes to LiPo rechargeable batteries, partially discharged rechargeable batteries can be recharged with no trouble. A prior discharge is usually not required.

- High-quality drive batteries not only have a higher capacity, which allows you to drive your model vehicle much longer, they also provide a higher output voltage under load. This gives the motor more power and results in better acceleration and a higher speed.
- We recommend that you purchase a high-quality charger. They are normally also suitable for charging rechargeable batteries quickly. To use a LiPo drive rechargeable battery for the vehicle, the charger must be equipped with a balancer.
- The vehicle battery heats up when charging/discharging (i.e. when driving the vehicle). Wait until the rechargeable battery has reached room temperature before charging it. The same applies after the rechargeable battery has finished charging. Allow it to cool down before connecting it to the vehicle.
- Only use a charger that is designed for the type of rechargeable battery used (e.g. LiPo).
- To charge the drive rechargeable batteries, remove them from the vehicle and then disconnect completely from the speed controller.

# 9. Setup

---

## a) Removing the chassis

Remove the clips and lift the chassis off the vehicle. Gently loosen the plug connection to the two LED strips on the body.

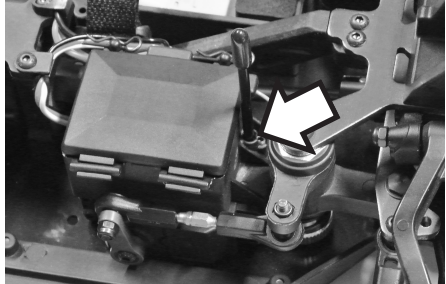
## b) Installing the antenna cable for the receiver

The antenna cable of the vehicle may not yet be routed through the antenna tube, or the antenna tube can be provided separately.

In this case, guide the antenna cable through the antenna tube and insert it into the corresponding holder next to the receiver box, as shown by the arrow in the right figure.

Use the rubber cap on the upper end of the antenna tube to secure the antenna cable.

For a long range, the antenna should protrude as vertically as possible from the vehicle (the transparent cable piece at the end of the antenna cable).



For protection, the antenna cable may still be in the receiver box upon delivery of the vehicle. In this case, open the receiver box by first pulling out the safety clips and then removing the cover of the receiver box.



Be sure that you do not damage the antenna cable. Never cut the antenna cable! Never wind the aerial cable! This significantly reduces the transmission range.

## c) Inserting batteries/rechargeable batteries into the remote control

Open the battery compartment on the remote control and insert new or fully charged batteries. Ensure that the batteries are inserted in the correct polarity (observe the positive/+ and negative/- markings). Replace the battery compartment cover.

Read the remote control instructions included with the product.

## d) Configuring the remote control

Switch on the remote control and set the steering and throttle trim to the central position.

If the remote control has a dual rate feature, disable it or adjust it so that the steering angle is not limited.

Read the remote control instructions included with the product.

## e) Inserting the drive rechargeable batteries into the vehicle



### Warning!

Do not connect the drive rechargeable batteries to the speed controller yet. First switch on the transmitter, see section 9. c) and 9. d).

This vehicle is only suitable for two identical LiPo drive rechargeable batteries with 2 cells (rated voltage 7.4 V) or two identical LiPo drive rechargeable batteries with 3 cells (rated voltage 11.1 V).

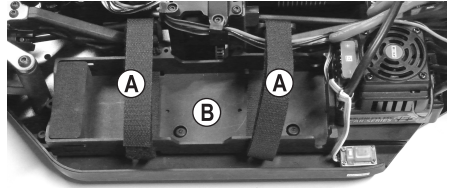
When using a drive rechargeable battery with more cells, there is a danger of fire resulting from the speed controller overheating. In addition, the vehicle's drive will be overloaded and thus damaged (e.g. differential). This will void the warranty!

Open the two velcro straps (A).

Now insert the two drive rechargeable batteries so that the connection cables of the rechargeable batteries are facing the rear of the speed controller. Otherwise, the connection cables could compromise functioning of the steering mechanism.

The rechargeable batteries should be inserted vertically in the holder, if possible (depending on the design).

Tighten the velcro straps so that the two rechargeable batteries are securely fastened.



## f) Connecting the drive rechargeable batteries to the speed controller



Place the vehicle on a suitable base (or a start box) so that the wheels can move freely. This ensures that you will not lose control of the vehicle if the wheels move suddenly (e.g. if the throttle trim is not set correctly).

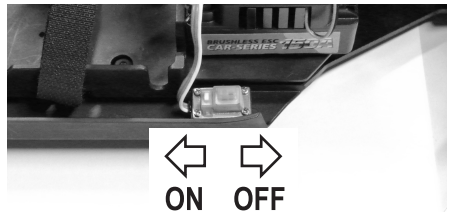
Do not reach into the drive. Do not hold the wheels.

First, switch off the speed controller. The on/off switch must be set to the "OFF" position.

Then power up the transmitter, as described in chapter 9. c) and 9. d). Be sure to set the trimming for the steering and driving functions to the middle position.

Now, connect the two fully charged drive rechargeable batteries to the speed controller. Ensure you insert them with the correct polarity. Do not use force when connecting the rechargeable battery plugs to the speed controller.

Make sure that the cable cannot get into the vehicle's drive or into the steering mechanism. If necessary, use cable ties to fasten the cables.



→ There may be a cracking sound (and a spark in the plug) when connecting the second rechargeable battery. Here, the input capacitors of the speed controller are charged. This is normal and does not affect the speed controller or the drive rechargeable batteries. Optional accessories include the "anti-spark" rechargeable battery contacts that prevent sparking.



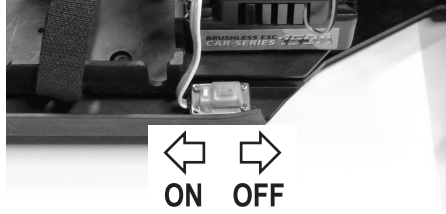
## g) Switching on the speed controller

If you have not already done so, switch on the transmitter.

Then turn on the speed controller by moving the slide switch to the left in the direction of the setup button ("ON" switch position).

Then wait a few seconds (leave the throttle/brake lever on the transmitter in the neutral position, do not move it).

During this time, the speed controller will indicate the number of LiPo cells detected by sound signals and flashing of the green LED:



- For two 3-cell LiPo rechargeable batteries: 6 sound/flashing signals
- For two 2-cell LiPo rechargeable batteries: 4 sound/flashing signals



### Important!

If the number of sound/flashing signals does not match the actual number of cells, the LiPo rechargeable batteries might be empty. In this case, do not operate the vehicle; otherwise, deep discharge protection (for example, 3.0 V per cell) may not function properly.

Now, the vehicle is ready for operation.



If the vehicle drive starts, even though the throttle/brake lever on the transmitter is in the neutral position, adjust the trimming on the transmitter until the motor stops.

If necessary, adjust the trim setting accordingly (see section 10a).

Check that the throttle and steering functions are working correctly. Refer to section 10b) for instructions on how to program the speed controller.



### Important!

Check the programming of the speed controller if low voltage protection is enabled (normally 3.0 V per cell). When low voltage detection is disabled, LiPo rechargeable batteries are subject to a deep discharge that destroys them.

In the neutral position, both LEDs are off. When driving forwards or in reverse, a red LED goes on; when driving forwards and at full throttle, a green LED goes on as well.

## **h) Attaching and securing the body**

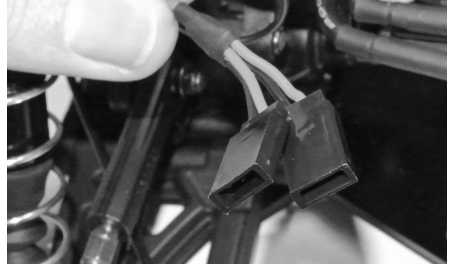
Put the body on the brackets and secure it with the safety clips.

Connect the two plug connections (see figure on the right) to the two LED strips on the body, observing the correct orientation of the plug/socket:

Red cable -> red cable

Black cable -> black cable

Blank contact -> blank contact



## i) Controlling the vehicle

Place the vehicle on the ground. Do not reach into the engine or hold the wheels.

→ The following images are for reference purposes only and do not necessarily correspond to the design of the remote control/transmitter included with the product!

1. Release the throttle/brake lever (move it to the neutral position). The vehicle should roll to a halt or stay stationary (if necessary, adjust the throttle trim on the remote control).



2. Slowly pull the throttle/brake lever towards the handle to make the vehicle move forwards.



3. Move the throttle/brake lever away from the handle without a pause to make the vehicle move forwards and brake (the vehicle decelerates quickly rather than coming slowly to a standstill).



4. Drive forwards, brake and then drive in reverse: Push the throttle/brake lever away from the handle (braking) without pausing; if the vehicle remains stationary, move the throttle/brake lever to the neutral position briefly (approx. 1 second), then push the throttle/brake lever away from the handle (vehicle will now reverse)



Go ahead



Brake



If the vehicle is stationary, wait for a moment (1 second)



Reverse

Pulling the throttle/brake lever from forwards to reverse without a pause will activate the brakes (the vehicle will not reverse).

In the event of an immediate switch from forwards to reverse, the throttle/brake lever must first be pushed away from the handle and then moved to the neutral position (if the vehicle moves forwards during this phase, braking is also activated as a result). If the throttle/brake lever is pushed away from the handle a second time, the vehicle drives in reverse.

→ After driving forwards, the vehicle only drives in reverse if the throttle/brake lever is pushed away from the handle a second time. This is required by the brake function; in addition, it protects the drive mechanism from overload due to an immediate switch from forwards to reverse.



Move the throttle/brake lever on the remote control very carefully and drive slowly until you are familiar with how the vehicle responds to the remote control. Do not make sudden adjustments to the remote control levers.

Never point the transmitter antenna directly to the vehicle, as this greatly reduces the range. The greatest range is obtained when the transmitter and vehicle antennas are upright and parallel to each other.

If the vehicle shows a tendency to move to one side, adjust the steering trim on the remote control accordingly.

When switching from forwards to reverse throttle, the throttle/brake lever must be placed in the neutral position for approximately one second (neutral position = release the lever and leave it in place). If the throttle/brake lever is pulled directly from forwards to reverse at one stroke, the brake function of the drive will be activated (vehicle does NOT travel backwards).

If the drive rechargeable batteries are empty, be sure to wait at least 5 to 10 minutes until the motor and the speed controller have cooled down sufficiently. Then, start driving again with fully charged drive rechargeable batteries.

Discontinue use immediately if the vehicle does not respond as expected, or if the vehicle stops responding to the remote control. This behaviour could be caused by weak drive rechargeable batteries, low batteries/rechargeable batteries in the transmitter or too great a distance between the vehicle and the transmitter.

A coiled/damaged receiver aerial, disturbances on the radio channel used (e.g. other models, radio transmissions from other devices, Bluetooth®, WLAN) or adverse transmission/reception conditions could also be a cause of unusual vehicle responses.

Before replacing two empty drive rechargeable batteries with two fully charged drive rechargeable batteries and resuming the drive, wait at least 5 to 10 minutes for the motor and the speed controller to cool down sufficiently.

## j) Stopping the vehicle

To stop the vehicle, proceed as follows:

- Release the throttle/brake lever on the remote control so that it is in the neutral position, and then let the vehicle coast to a standstill.
- Wait until the vehicle has stopped, and then switch off the speed controller (move the switch to the "OFF" position).



Do not reach into the wheels or drive components or move the throttle/brake lever on the remote control. Do not hold the vehicle by the wheels!

### **Warning!**

The motor, speed controller and drive rechargeable batteries become very hot during operation! Do not touch these parts immediately after use – burn hazard!

- Disconnect the two drive rechargeable batteries from the speed controller. Completely loosen the plug connections.
- Then switch off the remote control.

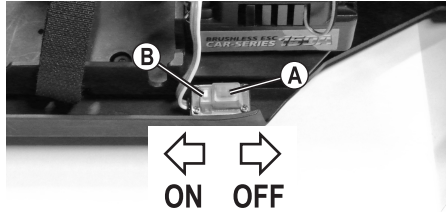
# 10. Programming the speed controller

## a) Adjusting the neutral and full throttle setting

If the vehicle does not stay stationary when the throttle/brake lever is in the neutral position, you can adjust the throttle trim on the remote control. If the trim is insufficient (or if the trim is almost in the end position), you can reset the trim accordingly.

### Proceed as follows:

- Switch on the transmitter, leave the throttle/brake lever in the neutral position. Set the trim for the drive function to the neutral position.
- While keeping the setup button (B) pressed, switch on the speed controller using the slide switch (A) ("ON").
- The red LED on the speed controller will then flash and the motor will emit beeps. Release the setup button.



If you do not release the setup button, the programming mode will be enabled in a few seconds, as described in chapter 10. b). In this case, turn off the speed controller and proceed again as described above.

- Release the throttle/brake lever on the remote control so that it is in the neutral position.
- If you press the setup button (B) briefly, the green LED on the speed controller will flash once briefly and you will then hear a beep. The neutral position has been saved.

→ Beeps are generated by a brief activation of the brushless motor. This beep can be very quiet depending on the motor. If this is the case, note the LED indication on the speed controller.

- Move the throttle/brake lever on the transmitter to the full speed throttle position, then pull it as far as it will go in the direction of the handle and hold it there.



### Warning!

If you do not move the throttle/brake lever on the transmitter or do not move it far enough during programming, the vehicle may respond to even minute movements of the throttle/brake lever on the transmitter or become uncontrollable upon completion of programming. In this case, reprogram it.

- If you press the setup button (B) briefly, the green LED on the speed controller will flash twice briefly and you will then hear two beeps. The full forwards throttle position will be saved.
- Move the throttle/brake lever to full reverse throttle (push the lever away from the handle as far as it will go).
- If you press the setup button (B) briefly, the green LED on the speed controller will briefly flash three times and you will hear three beeps. The full reverse throttle position will be saved.
- Release the throttle/brake lever to return it to the neutral position. Wait for at least three seconds. The speed controller will automatically exit settings mode and apply the new settings.

## b) Programming additional features

➔ By default, the speed controller is preprogrammed with the optimal settings.

When using LiPo rechargeable batteries to operate the vehicle, check whether low voltage protection is enabled in the default setting of the speed controller (normally 3.0 V per cell). When low voltage detection is disabled, LiPo rechargeable batteries are subject to a deep discharge that destroys them.

The setup button can be used to program the settings.

### Proceed as follows:

- Switch on the remote control.
- Switch off the speed controller (move the switch to the "OFF" position).
- Hold down the setup button (B) next to the on/off switch (A) and turn on the speed controller (move the switch to the "ON" position).

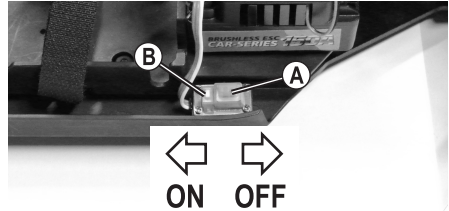
Keep holding down the setup button (B).

- The red LED on the speed controller will flash and the motor will emit beeps (keep pressing down the setup button).
- After a while, the green LED will flash (keep pressing down the setup button) and the motor will emit beeps. This indicates which setup function is currently selected.

Green LED flashes once briefly and 1 short beep:	Forward/reverse throttle or forward throttle only
Green LED flashes twice briefly and 2 short beeps:	Brake
Green LED flashes briefly three times and 3 short beeps:	Low voltage detection for the LiPo battery
Green LED flashes briefly four times and 4 short beeps:	Startup mode
Green LED flashes once for a long time and 1 long beep:	Braking power

➔ Beeps are generated by a brief activation of the brushless motor. This beep can be very quiet depending on the motor. If this is the case, note the LED indication on the speed controller.

- When the setup function you want to change is displayed (for example, for low voltage protection, the green LED flashes briefly three times and the motor emits 3 short beeps), release the setup button.
- Now the red LED will flash. The number of red flashing signals indicates which setting value is active (for example, for low voltage protection 3.0 V per cell, red LED flashes briefly four times and the motor emits 4 short beeps).
- Briefly press the setup button to change the setting value; the number of flashing signals from the red LED (and motor beeps) will change accordingly (see table on the next page).
- Turn off the speed controller to exit settings mode and save the programming. If you then turn on the speed controller, it will be ready for operation with the new settings.
- Follow the above steps to change the other settings.



Function		Green LED flashes... (+ Beep)	Red LED flashes.... (+ Beep)								
			1x short	2x short	3x short	4x short	1x long	1x long, 1x short	1x long, 2x short	1x long, 3x short	1x long, 4x short
1	Drive function	1x short	Forwards/brake	Forwards/Brake/Reverse	Forwards/Reverse						
2	Motor brake	2x short	0%	5%	10%	20%	40%	60%	80%	100%	
3	Undervoltage protection	3x short	off	2.6 V/cell	2.8 V/cell	3.0 V/cell	3.2 V/cell	3.4 V/cell			
4	Starting mode	4x short	1 (slow)	2	3	4	5	6	7	8	9 (fast)
5	Maximum braking strength	1x long	25%	50%	75%	100%	Off				

→ The greyed out values are the default settings after a reset (see chapter 10. c). The speed controller of your vehicle may have a different default setting upon delivery; then note the flashing signals of the red LED and the respective beeps.

### Overview of functions:

- **Function #1, green LED flashes 1x: Drive function**

Here you can use the speed controller to toggle between "Forwards/Brake" and "Forwards/Brake/Backwards" (reverse travel can thus be disabled). The "Forwards/Backwards" setting should not be used; it is intended for "crawler" vehicles.

- **Function #2, green LED flashes 2x: Brake**

If you release the throttle on the transmitter or move the throttle/brake lever on the transmitter back to the neutral position, the vehicle will slow down by itself. The effect is just like the engine braking function on a "real" car when you release the accelerator pedal without pressing the brake pedal.

The brake functions like a brake on a standard electric motor (a brushless electric motor does not have strong magnets that slow down the rotor).

- **Function #3, green LED flashes 3x: Low voltage protection**

If LiPo drive rechargeable batteries are used, make sure that low voltage protection is enabled (we recommend at least 3.0 V per cell).

The two LiPo drive rechargeable batteries connected to the vehicle are switched in series. For example, if you have connected two 2-cell LiPo drive rechargeable batteries (fully charged with total voltage of approx. 16.8 V) and programmed a cut-off voltage of 3.0 V per cell, the speed controller will switch off the motor if it measures a voltage of 12.0 V for 2 seconds (4 cells x 3.0 V). This prevents deep discharge of LiPo rechargeable batteries. The speed controller LED starts flashing red.

When using two 3-cell LiPo drive rechargeable batteries (fully charged with total voltage of approx. 25.2 V) and a cut-off voltage of 3.0 V per cell, the speed controller will switch off the motor if it measures a voltage of 18.0 V for 2 seconds (6 cells x 3.0 V).

- **Function #4, green LED flashes 4x: Startup mode**

The vehicle will start to move with more or less force depending on the setting. The higher the setting value, the more current the motor draws from the connected rechargeable battery; so the rechargeable battery must be high-performance.

In addition, a higher setting value should be used only when operating the vehicle on loose ground, as otherwise the drive (gears, pinions, differentials, tyres) will be overloaded.

- **Function #5, green LED flashes once long: Maximum Brake Force**

The speed controller offers a proportional brake force depending on the position of the transmitter lever. The maximum brake force at full deflection is adjustable between 25%, 50%, 75%, and 100%.

A higher setting (e.g. 100%) decreases the braking distance, but has a negative impact on the lifespan of the engine (especially the drive pinion and main gear).

## c) Resetting the speed controller

Use this function to reset all configured settings to the factory defaults (see grey markings in the table in section 10b).

### Proceed as follows:

- Switch on the remote control. Leave the throttle/brake lever in the neutral position, do not move it.
- Turn on the speed controller by moving the slide switch in the direction of the setup button. The vehicle should now be ready for operation, no LED will light up on the speed controller.
- Hold down the setup button until the red and green LEDs start to flash.
- Now turn off the speed controller by setting the slide switch to the "OFF" position; see figure in chapter 10. a) or b). All settings will then be reset to their default values; see table in chapter 10. b).



### Important!

After a reset of the speed controller, you must first programme the neutral and full throttle positions, as described in chapter 10. a).

You can then change the default settings described in chapter 10. b) if desired.

When using LiPo rechargeable batteries to operate the vehicle, make sure that low voltage protection is enabled (default setting 3.0 V per cell). When low voltage detection is disabled, LiPo rechargeable batteries are subject to a deep discharge that destroys them.



# 11. Vehicle configuration options

## a) Configuring the camber

The camber is the inclination of the wheels as viewed from the front (vertical).



Negative camber

(Upper wheel edge points inwards)



Positive camber

(Upper wheel edge points outwards)

→ The alignment of the wheels is exaggerated in the two diagrams to show the difference between negative and positive camber. Obviously, such an extreme adjustment should not be made to the model vehicle!

- A negative camber on the front wheels increases the lateral forces on the tyres when turning corners. This makes the steering wheel more responsive and reduces the steering force. At the same time, the wheel is pushed onto the axle leg in the direction of the axis. This offsets axial bearing clearance and results in smoother driving.
- A negative camber on the rear wheels reduces the tendency of the rear of the vehicle to swing when turning corners.
- In contrast, a positive camber reduces the cornering force on the tyres and is generally not recommended.

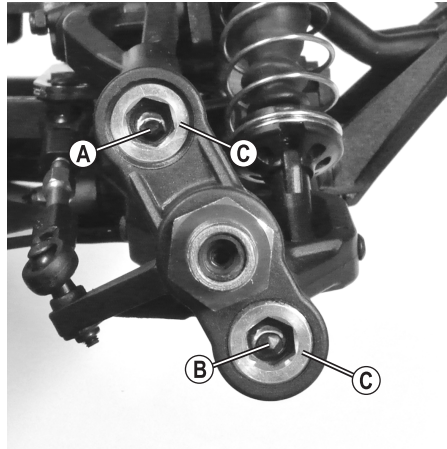
### Setting the front axle camber:

The "pivot ball" suspension on the front axle consists of a specially shaped steering knuckle, two spherical-head screws (A) and (B) and two outer set screws (C).

To adjust the camber, turn the spherical-head screws (A) and (B) using a small 4 mm hex key inserted through the hole of the set screw (C) (see next page).

The set screws (C) can be tightened or loosened with a slightly larger 8 mm hex key or a suitable wrench. These are only intended for fixing the steering knuckle to the spherical-head screws (A) and (B).

Never use force to tighten the set screws (C), as this may prevent the wheel suspension from moving freely. However, the set screws (C) must not be too loose, otherwise the steering knuckle may wobble.



Example:



Adjusting the spherical-head screws (A and B)



Tightening/loosening the set screw (C)

### Setting a negative camber:

Using a small 4 mm hex key, turn the upper spherical-head screw (A) to the right (clockwise) and the lower spherical-head screw (B) to the left (counter-clockwise).

### Setting a positive camber:

Using a small 4 mm hex key, turn the upper spherical-head screw (A) to the left (counter-clockwise) and the lower spherical-head screw (B) to the right (clockwise).

→ Using a small 4 mm hex key, always turn the two spherical-head screws (A) and (B) (see previous page) in opposite directions (!) and always at the same angle (for example, a quarter turn to the left or right).

We recommend that you always change the setting by a quarter turn at a time and then check the driving behaviour.

The small hex hole of the spherical-head screws (A) and (B) is only visible when you look directly through the large hex hole of the set screws (C).

Do not loosen the spherical-head screws too much, otherwise the steering knuckle will no longer support the suspension arm.

Then check whether the wheel suspension can move freely (the wheel can deflect or rebound). If this is not the case, use an 8 mm hex key or a ratchet with an 8 mm insert, for example, (see figure above) to loosen the set screws (C) by turning them a little bit to the left (counter-clockwise).

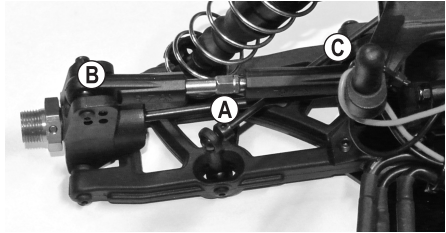
If the steering knuckle wobbles on the suspension arms, use a large 8 mm hex key (or a ratchet with an 8 mm insert) to tighten the set screws (C) by turning them to the right (clockwise). However, do not use force as described above, as otherwise the wheel suspension will not be able to move and the wheel will thus be unable to deflect or rebound. Do not overtighten the set screws.

### Setting the rear axle camber:

The camber is adjusted by turning the upper suspension arm (A).

Since the upper suspension arm has left and right hand threads, you do not need to remove the suspension arm to adjust the camber.

In addition, there are several suspension points for the upper suspension arm on the steering knuckle (B) and on the shock absorber bridge (C). When the wheel deflects and rebounds, the camber changes depending on the mounting position (for example, the camber increases when the wheel deflects).



→ You should not change the two attachment points (B) and (C) because the manufacturer has already chosen an optimal setting for the vehicle.

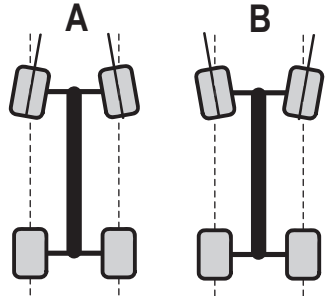
## b) Configuring the wheel alignment

The wheel alignment (toe-in = figure A, toe-out = figure B) describes the alignment of the wheel plane relative to the direction of travel.

When the vehicle moves, the tyres are pushed apart due to rolling resistance. As a result, they are not parallel to the direction of travel.

To compensate for this, the tyres of the stationary vehicle can be adjusted in a way so that they point slightly inwards. This toe-in improves the lateral cornering of the tyre and therefore results in a more direct response to steering commands.

To decrease the steering response, use toe-out (the wheels of the stationary vehicle will point outwards).



A toe angle of more than  $3^\circ$  toe-in (A) or toe-out (B) may cause steering difficulties and reduces the speed. It also increases tyre wear.

The figure above shows a heavily over-emphasised setting. It is only used to show the difference between toe-in and toe-out. If a similar setting is used for the vehicle, it will be very difficult to control!

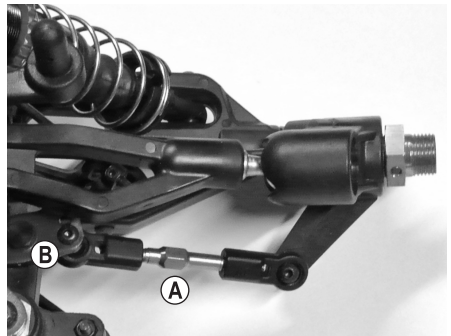
### Setting the front axle toe:

Turn the steering arm (A) to adjust the toe-in/toe-out for the front axle. The steering arm has a left and right-handed thread, therefore you do not need to remove it when making adjustments.

Always turn both steering arms by the same amount (left and right front wheels), otherwise you will have to adjust the trim on the remote control (or even adjust the servo bar).

The angle joint (B) also has several attachment points for the steering arm, which are used to change the turning angle of the front wheel (Ackermann angle).

→ You should not change the attachment point (B) because the manufacturer has already chosen the optimal setting.



### Setting the rear axle toe:

The rear axle toe is pre-set and cannot be changed.

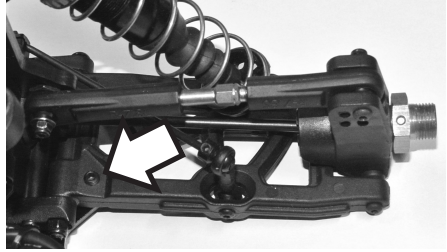
### c) Lowering the chassis

The rebound clearance can be reduced mechanically to lower the chassis.

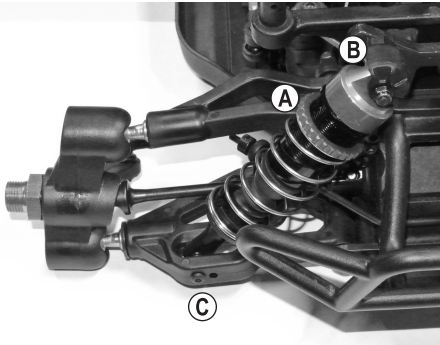
To do this, adjust a small set screw in each of the lower four suspension arms.

Tightening the set screw reduces the distance by which the suspension arm can extend and therefore lowers the chassis.

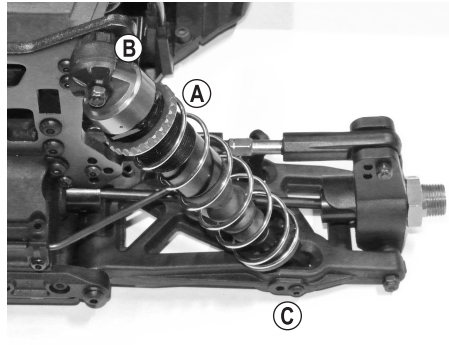
When lowering the chassis, the shock absorbers should be set harder accordingly so that the chassis does not touch the ground.



### d) Adjusting the shock absorbers



Front axle



Rear axle

At the upper end of the shock absorber, the spring tension can be adjusted by turning the knurled wheel (A).

The shock absorbers on the front and rear axle can be mounted in different positions above the shock absorber bridge (B) and on the bottom suspension arm (C). The manufacturer has preconfigured an optimal position, therefore changes should only be made by professional drivers.

Always ensure that the shock absorbers on each axle are level (i.e. on the left and right wheel of the front or rear axle), otherwise the vehicle may not respond correctly.

Professional drivers can also use springs with a different hardness grade or fill the shock absorbers with a shock absorber oil of a different viscosity.

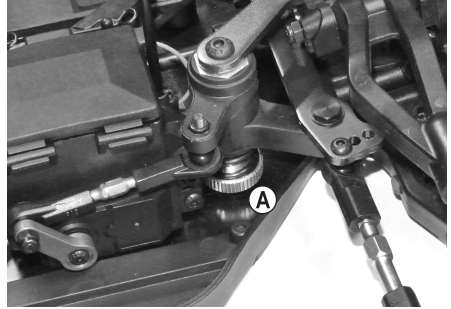
As is the case with full-size vehicles, the shock absorbers (and the rubber seals in the shock absorbers) are wearable parts. If oil leaks from the shock absorbers (e.g. the suspension arm is coated in oil, or there is dripping oil), the gaskets or shock absorbers must be replaced.

## e) Setting the servo saver

The steering of the vehicle is designed as Ackermann steering. The movement of the steering servo acts via a servo rod on the servo saver.

The servo saver consists of two parts rotating against each other, which are not rigidly connected to each other, but can be moved over an inclined surface against each other. A spring compresses these two rotating parts together.

If hard shocks are transferred to the steering mechanism via the wheels during operation of the vehicle, they are not transferred directly to the steering servo, but rather absorbed by the spring connection of the two parts of the servo saver.



The action of the servo saver can be adjusted with a knurled-head screw (A).

It serves to change the contact pressure of the servo saver spring so that the two parts of the servo saver can turn harder or softer against each other.

→ The manufacturer has already chosen an optimal setting for the servo saver. So you do not normally need to change the setting.

If the setting is too gentle, even slight shocks to the wheel will cause the two parts of the servo saver to turn; this will adversely affect the steering accuracy and directional stability when operating the vehicle.

Setting it too hard can cause the servo gear to be damaged, because shocks to the wheels will be transferred to the servo without being absorbed.

## f) Changing the motor pinion

The vehicle is equipped with a motor pinion with 12 teeth. Another motor pinion with 14 teeth is included.

Using the motor pinion with 12 teeth results in better acceleration, but lower end speed (up to approx. 90 km/h with two 3-cell LiPo drive rechargeable batteries).

Using the motor pinion with 14 teeth results in slightly worse acceleration, but higher end speed (up to approx. 100 km/h with two 3-cell LiPo drive rechargeable batteries).



### Important:

We recommend that you only use the motor pinion with 14 teeth if you can safely handle such powerful vehicles. The high speed requires prompt responses when steering the vehicle. In addition, there must be enough space for operating the vehicle, because the braking distance is significantly longer.

### Proceed as follows:

- Turn off the speed controller and disconnect the two drive rechargeable batteries from it.
- Loosen the three socket head screws (A) with a suitable 3 mm hex key so that the motor bracket (B) can be pulled out forwards a little bit, as shown by the arrow in the right figure.

→ Do not fully unscrew the three screws, only unscrew them far enough for the motor bracket to be moved.

- Loosen the set screw (C) of the motor pinion (D) with a 2 mm hex key (F), then pull the motor pinion off the motor axle (note the orientation).

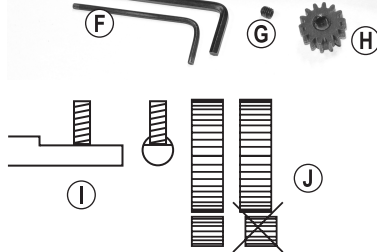
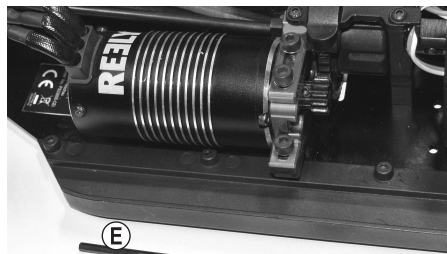
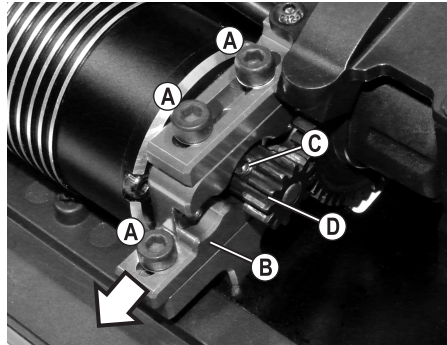
- Put the motor pinion with 14 teeth (H) on the motor axle in the same orientation so that the flat side is facing away from the motor.

- Apply a drop of thread-locking fluid to the set screw. Then fix the motor pinion on the motor axle with the set screw (G).

Make sure that the set screw is exactly on the flat side of the motor drive axle and securely tightened there, as shown in sketch (I).

Furthermore, make sure that the motor pinion rests exactly on the drive gear and is not offset laterally, as shown in sketch (J).

- Now adjust the backlash, as described in chapter 11. g) below. It also details when and how to screw the motor bracket.



## g) Adjusting the backlash

Basically, the distance between the main gear and the motor pinion must be kept as small as possible, but without the gears running too tight.

### Proceed as follows:

- If you have not already done so, loosen the three socket head screws (A) with a suitable 3 mm hex key.

→ Do not fully unscrew the three screws, only unscrew them far enough for the motor bracket to be moved.

- Push the motor bracket in the direction of the arrow, as shown in the right figure.

The motor pinion and the main gear will now be engaged without backlash. However, this is not optimal for the service life of the gears!

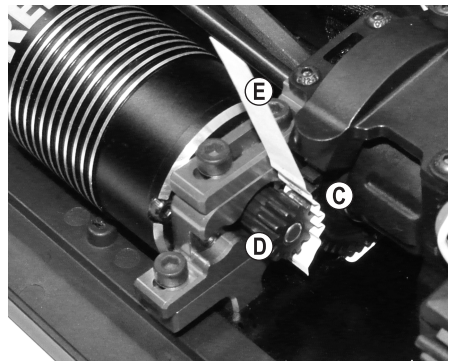
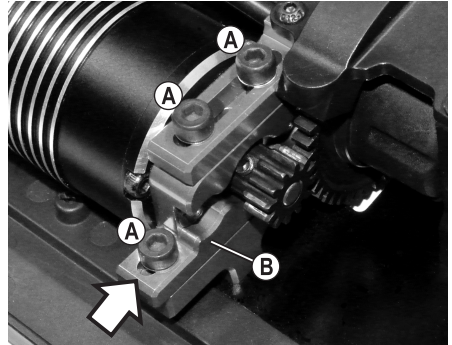
- Place a thin paper strip (E) between the main gear (C) and the motor pinion (D), turn the main gear by hand so that the paper strip (80 g paper maximum!) is drawn in between the gears.

- The electric motor with the motor bracket will be pushed back by the required amount under the pressure of the paper.

- Now tighten the fixing screws (A) in this position.

- When you turn the main gear in the other direction to remove the strip of paper, both gears should be at the correct distance to one another.

→ Ideally, the engine pinion should be as close as possible to the main gear whilst ensuring that the cogs do not touch, as this makes the gears too tight.



If the motor pinion and the main gear are set too far away from each other, the teeth of the main gear and motor pinion will wear out very quickly.

On the other hand, when the motor pinion pushes against the main gear (gears are running without backlash), this results in a loss of power, increased power consumption (the motor already needs a lot of power to turn the main gear), as well as premature wear of the gears.



# 12. Cleaning and maintenance

---

## a) General information

Before cleaning or maintenance, turn off the speed controller and completely disconnect the drive rechargeable batteries from it. Allow all parts to cool down completely (e.g. engine and speed controller).

After you have finished using the vehicle, remove all dust and dirt (e.g. using a clean long-haired brush and a vacuum cleaner). Compressed air aerosols can also help to remove dirt.

Do not use cleaning sprays or conventional household cleaning chemicals. These may damage the electronic components and discolour the plastic parts or chassis.

Never wash the vehicle with water, e.g. with a high-pressure cleaner.

Use a soft, slightly damp cloth to wipe the chassis. Do not rub too firmly, as this may result in scratch marks.

## b) Before and after each use

Engine vibrations and impacts during driving may cause certain parts and screw fittings to become loose.

**Check the following before and after each use:**

- All wheel nuts and screw fittings must be secure
- Fixing the speed controller, on/off switch, and receiver
- Check the condition of the tyres and ensure that they adhere to the wheel rims
- Check that all cables are attached (they must not touch the moving parts of the vehicle)

→ Check the vehicle for any signs of damage before and after each use. If there are any signs of damage, discontinue use immediately.

Only use genuine spare parts when replacing worn vehicle parts (e.g. tyres) or defective vehicle parts (e.g. a broken suspension arm).

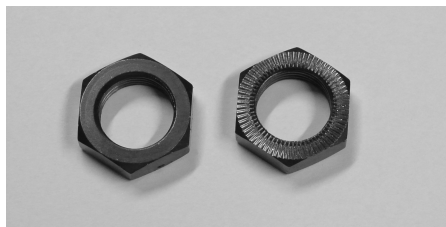
## c) Changing a tyre

A suitable wrench is required to change the tyres.

Ensure that the nut is fluted on one side when tightening the wheel.

The fluted side must face towards the wheel/wheel rim and is designed to stop the nut from becoming loose.

Do not apply force when tightening the nut.



## 13. Disposal

---

### a) Product



Electronic devices are recyclable waste and must not be disposed of in the household waste. At the end of its service life, dispose of the product according to the relevant statutory regulations.



Remove any inserted (rechargeable) batteries and dispose of them separately from the product.

### b) (Rechargeable) batteries

You as the end user are required by law (Battery Ordinance) to return all used batteries/rechargeable batteries. Disposing of them in the household waste is prohibited.



Contaminated (rechargeable) batteries are labelled with this symbol to indicate that disposal in the domestic waste is forbidden. The designations for the heavy metals involved are: Cd = Cadmium, Hg = Mercury, Pb = Lead (name on (rechargeable) batteries, e.g. below the trash icon on the left).

Used (rechargeable) batteries can be returned to collection points in your municipality, our stores or wherever (rechargeable) batteries are sold.

You thus fulfil your statutory obligations and contribute to environmental protection.

## 14. Declaration of Conformity (DOC)

---

Conrad Electronic SE, Klaus-Conrad-Straße 1, D-92240 Hirschau, hereby declares that this product conforms to Directive 2014/53/EU.



Click on the following link to read the full text of the EU Declaration of Conformity:

[www.conrad.com/downloads](http://www.conrad.com/downloads)

Select a language by clicking on the corresponding flag symbol, and then enter the product order number in the search box. The EU Declaration of Conformity is available for download in PDF format.

# 15. Troubleshooting

---

This model was built using the latest technology. However, faults and malfunction may still occur. The following section shows you how to troubleshoot potential problems. Ensure that you also read the remote control instructions included with the product.

## **The model does not respond or does not respond correctly**

- In the case of 2.4 GHz remote control systems, the receiver must be connected to the remote control. This process is known as "pairing". The manufacturer pairs the remote control with the receiver before the vehicle is shipped. However, you can also pair the remote control yourself. To do this, follow the enclosed operating instructions for the remote control.
- Are the two drive rechargeable batteries of the vehicle or batteries/rechargeable batteries in the transmitter empty? Replace the drive rechargeable batteries or batteries/rechargeable batteries in the transmitter with new ones.
- Did you switch on the remote control before switching on the speed controller? For safety reasons, the speed controller does not function if this is done in the reverse order.
- Are the two drive rechargeable batteries correctly connected to the speed controller? Check the plug connections to see if they are dirty or rusted.
- Is the vehicle too far away? With fully charged drive rechargeable batteries and batteries/rechargeable batteries in the transmitter, a minimum range of 100 m should be possible. However, this can be reduced by outside influences, such as interference on the radio frequency or the proximity of other transmitters (not only remote control transmitters, but also WLAN/Bluetooth® devices that also use a transmission frequency of 2.4 GHz), of metal parts, buildings, etc.).
- The position of the remote control and receiver aerials relative to one other also has a significant impact on the range. For best results, the remote control and receiver aerial should be vertical (i.e. parallel to each other). Pointing the remote control aerial at the vehicle significantly reduces the range.
- Check the correct position of the speed controller plug and steering servo on the receiver. If the plugs have been rotated 180°, the speed controller and steering servo will not work.

If the connectors for the speed controller and steering servo are connected the wrong way round, the throttle/brake servo will control the steering servo (and vice versa).

## **The vehicle travels slowly or the steering servo does not respond properly to remote control commands; the range between the remote control and the vehicle is very short**

- The drive rechargeable batteries are weak or depleted.

The receiver and the steering servo are powered by the BEC in the speed controller. For this reason, weak or empty drive rechargeable batteries cause the receiver not to function properly. Replace the two drive rechargeable batteries with new fully charged ones (make sure you wait at least 5 to 10 minutes to allow the motor and the speed controller to cool down sufficiently).

- Check the batteries/rechargeable batteries in the remote control.

**The vehicle doesn't stop when the throttle/brake lever is released**

- Correct the throttle trim on the remote control (set the neutral position).
- If the trim is insufficient, reset the neutral and full throttle positions (see section 10a).

**The vehicle does not travel in a straight line**

- Set the steering trim on the remote control.
- Check the steering linkage, the servo arm and the screw connection.
- Has the vehicle had an accident? If so, check the vehicle for any defective or broken parts and replace them if necessary.

**The vehicle moves in the opposite direction to the steering wheel on the remote control**

- Enable the steering reverse function on the remote control.

**The vehicle responds in the opposite way to the throttle/brake lever on the remote control**

- Usually, the vehicle should move forwards when the throttle/brake lever on the remote control is pulled towards the handle.

If this is not the case, enable the reverse throttle on the remote control.

- If the motor was disconnected from the speed controller, swap the positions of two of the three motor cables.

**The vehicle does not steer properly or the steering angle is too low**

- If the transmitter has a dual rate setting, check that it is working correctly (refer to the remote control operating instructions for details). If the dual rate setting is too low, the steering servo will not respond.
- Check the steering mechanism for loose parts (e.g. check whether the servo arm is attached correctly to the servo).

# 16. Vehicle technical data

---

Scale..... 1:8

Recommended drive battery ..... Two identical 2-cell LiPo drive rechargeable batteries (rated voltage 7.4 V each) or two identical 3-cell LiPo drive rechargeable batteries (rated voltage 11.1 V each)

Recommended discharge rate: 100 C

Recommended capacity: 5000 mAh

Connection type: XT90

→ Although the speed controller can be operated with NiMH rechargeable batteries (12 – 18 cells), they are usually unable to deliver the required high currents. Therefore, use only LiPo rechargeable batteries.

LiHV drive rechargeable batteries can also be used instead of LiPo drive rechargeable batteries.

Drive ..... Brushless electric motor 4274 (2000 KV)

All-wheel drive via cardan shaft

Front and rear axle differential

Centre differential

Chassis..... Independent suspension, double wishbones

Oil-filled shock absorbers with coil springs, adjustable

Adjustable front and rear wheel camber

Adjustable front wheel toe

Dimensions (L x W x H)..... 540 x 340 x 220 mm

Tyre dimensions (W x Ø)..... 56 x 135 mm

Wheelbase..... 362 mm

Ground clearance ..... approx. 45 mm (depending on the weight of the rechargeable batteries)

Weight ..... approx. 4580 g (without drive rechargeable batteries)

→ The product dimensions and weight may vary slightly.

	Page
1. Introduction .....	72
2. Explication des symboles .....	72
3. Utilisation prévue .....	73
4. Contenu .....	73
5. Accessoires nécessaires .....	74
6. Consignes de sécurité .....	75
a) Généralités .....	75
b) Mise en service .....	76
c) Conduite du véhicule .....	77
7. Instructions relatives aux piles et aux accumulateurs .....	78
8. Recharge des accumulateurs de propulsion pour le véhicule .....	80
9. Mise en service .....	81
a) Retrait de la carrosserie .....	81
b) Installation du câble d'antenne du récepteur .....	81
c) Insertion des piles/accus dans l'émetteur .....	81
d) Allumage de l'émetteur .....	81
e) Insertion de l'accumulateur de propulsion dans le véhicule .....	82
f) Raccordement des accumulateurs de propulsion au variateur de vitesse .....	82
g) Allumage du régulateur de vitesse .....	83
h) Mise en place et fixation de la carrosserie .....	84
i) Commande de la voiture .....	85
j) Arrêt de la conduite .....	86
10. Programmation du régulateur de vitesse .....	87
a) Programmation de la position neutre et de la position d'accélération .....	87
b) Programmation des fonctions spéciales .....	88
c) Réinitialisation du régulateur de vitesse .....	90

	<b>Page</b>
11. Possibilités de réglage sur la voiture .....	91
a) Réglage du carrossage .....	91
b) Réglage de l'alignement des roues .....	94
c) Abaissement mécanique .....	95
d) Réglage des amortisseurs.....	95
e) Réglage du protecteur de servo .....	96
f) Remplacement du pignon du moteur .....	97
g) Réglage du jeu entre les flancs de dents .....	98
12. Nettoyage et entretien .....	99
a) Généralités .....	99
b) Avant ou après chaque conduite .....	99
c) Changement de roue.....	99
13. Élimination des déchets.....	100
a) Produit .....	100
b) Piles / Accumulateurs .....	100
14. Déclaration de conformité (DOC) .....	100
15. Dépannage .....	101
16. Caractéristiques techniques du véhicule .....	103

# 1. Introduction

---

Chers clients,

Nous vous remercions de l'achat de ce produit.

Le produit est conforme aux exigences des normes européennes et nationales en vigueur.

Afin de maintenir l'appareil en bon état et d'en assurer un fonctionnement sans danger, l'utilisateur doit impérativement respecter ce mode d'emploi !



Ce mode d'emploi fait partie intégrante du produit. Il contient des consignes importantes pour la mise en service et la manipulation du produit. Tenez compte de ces remarques, même en cas de cession de ce produit à un tiers. Conservez ce mode d'emploi afin de pouvoir le consulter à tout moment !

Tous les noms d'entreprises et appellations de produits contenus dans ce mode d'emploi sont des marques déposées de leurs propriétaires respectifs. Tous droits réservés.

Pour toute question technique, veuillez vous adresser à:

France (email) : [technique@conrad-france.fr](mailto:technique@conrad-france.fr)

Suisse : [www.conrad.ch](http://www.conrad.ch)

[www.biz-conrad.ch](http://www.biz-conrad.ch)

## 2. Explication des symboles

---



Le symbole du point d'exclamation dans un triangle a pour but d'attirer votre attention sur des consignes importantes du mode d'emploi qui doivent impérativement être respectées.



Le symbole de la flèche précède les conseils et remarques spécifiques à l'utilisation.



## 3. Utilisation prévue

---

Le produit est un modèle réduit de véhicule à quatre roues motrices qui peut être commandé sans fil au moyen du dispositif de radiocommande fourni. Les fonctions de pilotage sont avant/arrière/gauche/droite (réglables en continu).

Le moteur intégré est commandé par un régulateur de vitesse électronique et la direction est assurée par un servo.

Le véhicule (le châssis et la carrosserie) est monté et prêt à rouler.

Cependant divers accessoires, non fournis, sont également nécessaires pour faire fonctionner la voiture. Consultez à cet effet le chapitre 5.

Ce produit n'est pas un jouet et ne convient pas aux enfants de moins de 14 ans.



Respectez les consignes de sécurité indiquées dans le présent manuel d'utilisation. Celles-ci contiennent des informations importantes concernant l'utilisation du produit. Lisez avec attention l'intégralité du mode d'emploi avant la mise en service et l'utilisation du véhicule.

Le non-respect des consignes peut résulter à de nombreux dangers, tel qu'un risque de blessures.

## 4. Contenu

---

- Véhicule monté et prêt à l'emploi
- Émetteur (télécommande)
- Fiche d'appairage pour le récepteur
- Tube d'antenne pour l'antenne du récepteur
- Pignon du moteur (14 T)
- Mode d'emploi pour le modèle réduit
- Mode d'emploi pour la télécommande (émetteur/récepteur), sur CD

### Mode d'emploi actualisé

Téléchargez les modes d'emploi actualisés via le lien [www.conrad.com/downloads](http://www.conrad.com/downloads) ou scannez le Code QR illustré. Suivez les instructions du site Web.



## 5. Accessoires nécessaires

---

Divers accessoires non fournis (à commander séparément) sont également nécessaires pour faire fonctionner la voiture.

### Matériel absolument nécessaire :

- Accus ou piles pour l'émetteur (pour le type et le nombre, voir le mode d'emploi de la télécommande)
- Deux accus de propulsion LiPo identiques comprenant 2 cellules (tension nominale de 7,4 V) ou 3 cellules (tension nominale de 11,1 V), respectivement avec raccord en XT90
- Chargeur approprié pour l'accu de l'émetteur ou de propulsion

→ Pour les débutants, nous recommandons deux accumulateurs de propulsion LiPo à 2 cellules, car la tension plus faible réduit également la vitesse et le véhicule est beaucoup plus facile à diriger.

Cependant, si vous avez déjà assez d'expérience avec les modèles de véhicules rapides, vous pouvez utiliser la pleine vitesse du véhicule avec deux accumulateurs de propulsion LiPo à 3 cellules.

Utilisez uniquement un chargeur avec compensateur pour charger les accumulateurs de propulsion LiPo.

Le régulateur de vitesse peut également utiliser des accumulateurs NiMH (12 à 18 cellules), mais ceux-ci ne peuvent pas normalement fournir les courants élevés requis. De plus, ils sont trop grands et trop lourds pour le véhicule. N'utilisez donc que des accumulateurs LiPo.

### Pour une utilisation optimale du modèle, nous vous conseillons également d'utiliser les composants suivants :

- Pneus de rechange (pour pouvoir remplacer rapidement des pneus usés/endommagés)
- Support de montage (pour effectuer des essais et faciliter l'entretien)
- Divers outils (par ex. tournevis, pince pointue, clé à six pans, clé à douille)
- Spray à air comprimé (pour le nettoyage)
- Vernis de blocage pour vis (pour resserrer des vis desserrées)
- Sac de transport

→ Vous trouverez la liste des pièces détachées de ce produit sur notre site Web [www.conrad.com](http://www.conrad.com) dans la section téléchargement dudit produit.

## 6. Consignes de sécurité

---



Tout dommage résultant d'un non-respect des instructions contenues dans le mode d'emploi entraîne l'annulation de la garantie et de la responsabilité ! Nous déclinons toute responsabilité pour les dommages consécutifs !

**Nous déclinons toute responsabilité pour d'éventuels dommages matériels ou corporels dus à une manipulation incorrecte ou au non-respect des consignes de sécurité. Dans de tels cas, la responsabilité/garantie prend fin.**

La garantie ne couvre pas les traces d'usure normales causées par la mise en service (par ex. pneus ou roues dentées usés) et les dommages causés par un accident (par ex. bras de suspension cassé, châssis endommagé, etc.).

Chers clients, ces mesures de sécurité servent non seulement à la protection du produit mais également à assurer votre propre sécurité et celle des autres personnes. Pour cette raison, veuillez lire ce chapitre attentivement avant la mise en service de l'appareil !

### a) Généralités

#### Attention, consigne importante !

Des blessures et/ou des dommages matériels peuvent survenir lors de l'utilisation du modèle. Par conséquent, assurez-vous de disposer d'une couverture d'assurance appropriée pour l'utilisation du modèle réduit, p. ex. par une assurance responsabilité civile. Si vous avez déjà une assurance responsabilité civile, renseignez-vous auprès de votre compagnie d'assurance avant la mise en service du modèle, afin de déterminer si l'utilisation de celui-ci est aussi couverte par l'assurance.

- Pour des raisons de sécurité et d'homologation, il est interdit de modifier et/ou de transformer le produit.
- Ce produit n'est pas un jouet et ne convient pas aux enfants de moins de 14 ans.
- Le produit ne doit pas être utilisé lorsqu'il est humide ou mouillé.
- Ne laissez pas traîner le matériel d'emballage. Cela pourrait constituer un jouet dangereux pour les enfants.
- Si vous avez des questions auxquelles le mode d'emploi n'a pas su répondre, veuillez nous contacter (voir chapitre 1 pour les coordonnées) ou consultez un autre spécialiste.

Il est nécessaire d'apprendre à utiliser et à commander les modèles réduits de voiture radiopilotés ! Si vous n'avez jamais piloté une telle voiture, soyez particulièrement prudent et prenez le temps de vous maîtriser les réactions de la voiture les instructions de la télécommande. Soyez patient !

Ne prenez pas de risques lorsque vous utilisez le produit ! Votre sécurité personnelle et celle de votre entourage dépendent exclusivement de votre comportement responsable lors de la manipulation du modèle.

- Une utilisation conforme du modèle nécessite des travaux d'entretien périodiques ainsi que des réparations. Par exemple, les pneus s'usent lors de l'utilisation ou le modèle a été endommagé lors d'un « accident ».

Réalisez les travaux d'entretien ou de réparation nécessaires en utilisant uniquement des pièces de rechange d'origine !



## b) Mise en service

- Le mode d'emploi du dispositif de radiocommande est fourni séparément. Respectez impérativement les consignes de sécurité ainsi que toutes les autres informations qui s'y trouvent.
- Utilisez uniquement des accus de propulsion adaptés au modèle. Ne faites jamais fonctionner le régulateur de vitesse avec un bloc d'alimentation, même à des fins de test.
- Ce véhicule est exclusivement conçu pour fonctionner avec deux accumulateurs de propulsion LiPo à 2 cellules (tension nominale 7,4 V) ou à 3 cellules (tension nominale 11,1 V).

En cas d'utilisation d'accus de propulsion dotés d'un plus grand nombre de cellules, vous courez un risque d'incendie par surchauffe du régulateur de vitesse et d'endommagement du mécanisme d'entraînement par surcharge (par ex. différentiel). Vous perdrez ainsi la garantie !

Les deux accumulateurs de propulsion doivent être identiques (même type d'accumulateur, même capacité, même régime de décharge, même fabricant, même type). N'utilisez jamais plusieurs accumulateurs de propulsion simultanément, vous courez un risque d'incendie !

Les deux accus de propulsion doivent avoir le même niveau de charge. Ne connectez jamais par ex. un accumulateur de propulsion LiPo plein et un à moitié vide au régulateur de vitesse, cela entraîne une décharge totale et détériore définitivement l'accu.

- Lors de la mise en service, allumez toujours l'émetteur en premier. C'est alors que les deux accumulateurs de propulsion du véhicule peuvent être raccordés au variateur de vitesse et ce dernier allumé. Autrement, le véhicule pourrait réagir de manière inattendue !

Procédez comme suit :

- Avant de raccorder les accumulateurs de propulsion, placez le véhicule sur une surface appropriée de sorte que les roues puissent tourner librement.
- Éteignez le régulateur de vitesse.
- Allumez l'émetteur, si tel n'est pas encore le cas. Contrôlez son fonctionnement (par ex. témoin de fonctionnement de l'émetteur).
- Sur l'émetteur, mettez le trim de la fonction d'accélération/de freinage en position centrale.
- Raccordez deux accumulateurs de propulsion identiques et complètement chargés au régulateur de vitesse en respectant la polarité (les pôles négatifs/- doivent être appliqués sur le côté arrondi de la fiche XT90, voir les inscriptions sur les fiches/prises).
- Vous pouvez désormais allumer le variateur. Patientez quelques secondes jusqu'à ce que l'auto-test du régulateur soit terminé.
- Vérifiez que le véhicule réagit comme prévu aux commandes de la télécommande (direction et propulsion) avant de le retirer de la surface et de le poser avec les roues sur le sol.
- Si la fonction de propulsion ne s'exécute pas comme prévu, consultez le chapitre 14.



## c) Conduite du véhicule

- Une utilisation non conforme peut provoquer de graves dommages matériels ou des blessures corporelles ! Assurez-vous de toujours avoir un contact visuel direct avec votre modèle réduit avant de le piloter. Pour cette raison, ne l'utilisez pas la nuit.
- Ne l'utilisez que lorsque vos capacités de réaction ne sont pas limitées. Vous pouvez avoir de mauvais réflexes lorsque vous êtes sous l'influence de la fatigue, de l'alcool ou des médicaments, exactement comme lors de la conduite d'une véritable voiture.
- Veuillez noter qu'il n'est pas autorisé d'utiliser ce modèle réduit dans des rues, des places ou des voies publiques. Ne l'utilisez pas dans des propriétés privées sans l'autorisation du propriétaire.
- Ne le dirigez pas vers des animaux ou des personnes !
- Évitez de l'utiliser en cas de températures extérieures très basses. Les pièces en plastique perdent en élasticité avec le froid, ce qui pourrait entraîner des dégâts considérables en cas d'accident léger.
- Ne l'utilisez pas par temps orageux, sous des lignes de hautes tensions ou à proximité de pylônes radio.
- Laissez toujours l'émetteur allumé tant que le véhicule est en fonctionnement.
- Pour arrêter le véhicule, arrêtez toujours le régulateur de vitesse du véhicule en premier, puis débranchez complètement les deux accumulateurs de propulsion du régulateur de vitesse. Vous pouvez maintenant éteindre l'émetteur.
- Si le niveau de charge de la pile (ou de l'accu) de l'émetteur est faible, la portée diminue. Remplacez les piles ou les accus par des piles ou accus neufs.

Si l'accu de propulsion du véhicule est faible, la voiture devient plus lente ou ne réagit plus correctement aux commandes de l'émetteur.

Les accumulateurs de propulsion à l'intérieur du véhicule ne sont pas exclusivement réservés à l'alimentation du moteur par le biais du régulateur de vitesse, mais ce dernier génère également la tension et le courant nécessaires au fonctionnement du récepteur et du servo de direction.

Un circuit BEC est ainsi intégré dans le variateur (en anglais « Battery Eliminator Circuit », il s'agit d'un circuit électronique permettant l'alimentation directe du récepteur sans accumulateur de récepteur supplémentaire).

Si la tension de l'accumulateur de propulsion est trop faible, la tension du récepteur peut également chuter, le véhicule risquerait alors de ne plus réagir aux instructions de pilotage de l'émetteur.

Dans ce cas, cessez immédiatement d'utiliser le véhicule (éteignez le régulateur de vitesse, débranchez les accumulateurs de propulsion du véhicule, éteignez l'émetteur). Remplacez ensuite les accumulateurs de propulsion du véhicule ou rechargez-les.

- Le moteur et l'entraînement, le régulateur de vitesse et les accumulateurs de propulsion du véhicule s'échauffent pendant le fonctionnement. Observez une pause d'au moins 5 à 10 minutes avant de remplacer l'accumulateur.

Attendez que les accumulateurs de propulsion aient complètement refroidi avant de les recharger.

Ne touchez jamais le moteur, le régulateur de vitesse et les accumulateurs avant qu'ils n'aient refroidi. Risque de brûlures !

- En cas d'utilisation du véhicule avec accumulateurs de propulsion LiPo, la détection des sous-tensions doit être activée (nous recommandons 3,0 V par cellule ou plus).

Lorsque la détection des sous-tensions est désactivée, les accumulateurs LiPo subissent une décharge totale et deviennent alors inutilisables. Vous perdrez ainsi la garantie !

## 7. Instructions relatives aux piles et aux accumulateurs



Bien que la manipulation des piles et des accus soit aujourd'hui une évidence, elle est toutefois source de nombreux problèmes et dangers. Les accumulateurs LiPo possèdent notamment une densité énergétique élevée (en comparaison avec des accumulateurs conventionnels NiMH) et il est donc impératif de respecter un certain nombre de règles afin d'éviter tout risque d'incendie, voire d'explosion.

**Pour cette raison, respectez impérativement les informations et consignes de sécurité relatives à la manipulation des piles et des accumulateurs indiquées ci-dessous.**

- Les piles/accus ne doivent pas être manipulés par les enfants.
- Ne laissez pas les piles/accus à la portée de tous ; les enfants ou des animaux domestiques pourraient les avaler. Dans un tel cas, consultez immédiatement un médecin !
- Évitez de court-circuiter, de démonter et de jeter les piles ou accumulateurs dans le feu. Risque d'explosion !
- Si vous ne comptez pas utiliser l'appareil pendant une longue période (par ex. lors d'un stockage) retirez les piles ou les accumulateurs de l'émetteur pour éviter que des fuites n'endommagent l'appareil. Débranchez complètement les accumulateurs de propulsion du régulateur de vitesse puis retirez-les du véhicule.
- Des piles/accus endommagé(e)s ou ayant des fuites peuvent causer des brûlures en cas contact avec la peau ; par conséquent, utilisez des gants de protection appropriés lors de la manipulation.
- Les liquides fuyant des piles/accumulateurs sont chimiquement très agressifs. Les objets ou surfaces en contact avec ceux-ci peuvent être partiellement ou complètement endommagés. C'est pourquoi les piles/accumulateurs doivent être conservés dans un endroit approprié.
- Les piles normales (non rechargeables) ne doivent pas être rechargées. Risque d'incendie et d'explosion ! Rechargez uniquement les accus rechargeables et utilisez uniquement des appareils de charge d'accus appropriés.
- Lors de l'insertion de piles/d'accumulateurs ou du raccordement des accumulateurs de propulsion, assurez-vous que la polarité est correcte (respectez la polarité positive/+ et négative/-).
- Ne mélangez jamais des piles avec des accus ! Par ex., utilisez pour l'émetteur soit des piles soit des accus.
- Remplacez toujours le jeu entier de piles ou d'accus dans l'émetteur. Ne mélangez pas des piles/accumulateurs complètement chargé(e)s avec celles/ceux à moitié chargé(e)s. N'utilisez que des piles ou des accumulateurs du même type et du même fabricant.
- Chaque technologie d'accumulateur (NiMH, LiPo...) nécessite l'utilisation d'un chargeur qui lui correspond. Ne chargez par ex. jamais un accumulateur LiPo avec un chargeur NiMH ! Risque d'incendie et d'explosion !
- Pour recharger les accus LiPo multicellulaires, un équilibreur adapté est absolument nécessaire (déjà intégré dans la plupart des chargeurs LiPo de qualité). Un équilibreur (souvent aussi appelé égaliseur) empêche la surcharge de l'une des cellules LiPo en vérifiant la tension de chacune d'elles.

En cas de surcharge d'une cellule LiPo (tension de cellule max. 4,24 V), l'accu LiPo peut gonfler voire entraîner un incendie ou une explosion !



- Rechargez uniquement des accus intacts et non endommagés. Lorsque l'isolation externe de l'accu ou de son boîtier est endommagée ou que l'accu est déformé ou expansé, il est absolument interdit de le charger. Dans un tel cas vous courez un grand risque d'incendie et d'explosion !
- Ne rechargez jamais un accu immédiatement après utilisation. Laissez toujours l'accu refroidir d'abord (au moins 5 à 10 minutes).
- Retirez l'accu du modèle pour le charger. Débranchez complètement les accumulateurs de propulsion du régulateur de vitesse avant de les charger.
- Placez le chargeur et l'accu sur une surface résistante à la chaleur et ininflammable.
- Le chargeur et les accus chauffent pendant la charge. Observez donc une distance suffisante entre le chargeur et l'accumulateur, ne posez jamais un accumulateur sur le chargeur. Ne couvrez jamais le chargeur et l'accumulateur. N'exposez pas le chargeur et l'accu à des températures élevées/basses ni à un rayonnement solaire direct.
- Ne rechargez jamais l'accumulateur sans surveillance !
- Rechargez l'accumulateur régulièrement (au moins tous les 2 à 3 mois), autrement celui-ci pourrait se décharger progressivement de manière automatique jusqu'à un niveau critique. L'accumulateur devient alors inutilisable !

Les accus NiMH (à l'exception de certains accus spéciaux à faible autodécharge) perdent leur énergie en l'espace de quelques semaines seulement.

Les accumulateurs LiPo conservent leur énergie généralement pendant plusieurs mois, cependant une décharge complète peut les endommager de façon permanente et ils ne pourront plus être utilisés.

- Si les accumulateurs LiPo sont stockés pendant longtemps (par ex. si vous n'utilisez pas le véhicule pendant les mois d'hiver), ils ne doivent pas être complètement chargés, mais seulement à environ 50 à 75 % de la capacité maximale. Observez à cet effet les indications du fabricant de l'accumulateur ou du chargeur.
- N'utilisez jamais un courant de charge trop élevé ; respectez les indications du fabricant concernant le courant de charge idéal ou maximum.
- Débranchez l'accumulateur du chargeur lorsque celui-ci est complètement chargé.
- Il est impératif de veiller à ce que les chargeurs et les accus ne prennent pas l'humidité ni ne soient mouillés. Risque d'électrocution mortelle, d'incendie et d'explosion de l'accu !

Même les accus à technologie lithium (par ex. accus LiPo) contiennent des composés chimiques très sensibles à l'humidité !

- Ce véhicule est exclusivement conçu pour fonctionner avec deux accumulateurs de propulsion LiPo à 2 cellules (tension nominale 7,4 V) ou à 3 cellules (tension nominale 11,1 V).

En cas d'utilisation d'accus de propulsion dotés d'un plus grand nombre de cellules, vous courez un risque d'incendie par surchauffe du régulateur de vitesse et d'endommagement du mécanisme d'entraînement par surcharge (par ex. différentiel). Vous perdrez ainsi la garantie !

Les deux accumulateurs de propulsion doivent être identiques (même type d'accumulateur, même capacité, même régime de décharge, même fabricant, même type). N'utilisez jamais plusieurs accumulateurs de propulsion simultanément, vous courez un risque d'incendie !

Les deux accus de propulsion doivent avoir le même niveau de charge. Ne connectez jamais par ex. un accumulateur de propulsion LiPo plein et un à moitié vide au régulateur de vitesse, cela entraîne une décharge totale et détériore définitivement l'accu.

## 8. Recharge des accumulateurs de propulsion pour le véhicule

---

- Les accumulateurs de propulsion ne sont pas fournis avec le véhicule, ils doivent être achetés séparément. Vous pouvez ainsi utiliser soit des accumulateurs bon marché pour les débutants soit des accumulateurs professionnels de haute qualité et de grande capacité dans votre véhicule.
- À l'achat, les accumulateurs de propulsion sont généralement vides et doivent être rechargés. Plusieurs cycles complets de décharge et de charge sont nécessaires pour que les accumulateurs de propulsion fournissent leur puissance maximale.

Avec les accumulateurs LiPo, la recharge d'accumulateurs partiellement déchargés ne pose aucun problème. En principe, la décharge préalable n'est pas nécessaire.

- Les accumulateurs de propulsion de haute qualité ont non seulement une capacité plus élevée qui vous permet de conduire plus longtemps le modèle, mais aussi une tension de sortie plus élevée en cas de sollicitation. Ainsi, le moteur délivre davantage de puissance, ce qui se traduit par une meilleure accélération et une augmentation de la vitesse.
- Nous vous recommandons donc d'utiliser un chargeur de haute qualité. Ce dernier offre normalement la possibilité d'une charge rapide des accus. Si vous souhaitez utiliser un accumulateur de propulsion LiPo pour le véhicule, le chargeur doit être équipé d'un équilibreur.
- Les accus chauffent pendant la recharge ou la décharge (lors de la conduite). Rechargez les accus seulement lorsqu'ils ont atteint la température ambiante. Il en va de même après la charge, utilisez l'accumulateur dans le modèle uniquement lorsqu'il s'est suffisamment refroidi après la charge.
- Utilisez uniquement un chargeur adapté au type d'accumulateur utilisé (par ex. LiPo).
- Pour la charge, retirez les accumulateurs de propulsion du véhicule et séparez-les complètement du régulateur de vitesse.



## 9. Mise en service

---

### a) Retrait de la carrosserie

Retirez les clips de sécurité et soulevez avec précaution la carrosserie vers le haut. Desserrez avec précaution le connecteur des deux bandes de LED sur la carrosserie.

### b) Installation du câble d'antenne du récepteur

Il est possible que le câble d'antenne du véhicule ne soit pas encore inséré dans le tube d'antenne, mais le tube d'antenne est inclus séparément.

Dans ce cas, poussez le câble d'antenne à travers le tube d'antenne et branchez-le au support correspondant près de la boîte du récepteur, voir la flèche dans l'image de droite.

Le câble d'antenne est fixé par le capuchon en caoutchouc à l'extrémité supérieure du tube d'antenne.

Afin d'atteindre une grande portée, il est indispensable que l'antenne déborde autant que possible le véhicule dans le sens de la hauteur. (le bout de câble transparent à l'extrémité du câble d'antenne).



À la livraison du véhicule, le câble d'antenne se trouve généralement dans la boîte du récepteur. Ouvrez dans ce cas la boîte du récepteur au moment du retrait des clips de sécurité de manière à pouvoir retirer le couvercle de la boîte du récepteur.



Veillez impérativement à ne pas endommager le câble d'antenne. Ne raccourcissez jamais le câble d'antenne ! N'enroulez jamais le câble d'antenne ! Cela réduirait considérablement la portée !

### c) Insertion des piles/accus dans l'émetteur

Ouvrez le compartiment à piles de l'émetteur et insérez-y les piles ou accus complètement chargés. Veillez à respecter la polarité (positive/+ et négative/-), référez-vous, pour ce faire, aux indications dans le compartiment à piles. Refermez le compartiment à piles.

Tenez également compte du mode d'emploi ci-joint du dispositif de radiocommande.

### d) Allumage de l'émetteur

Allumez l'émetteur et placez le trim de la fonction de conduite et de direction dans la position centrale.

Si l'émetteur dispose d'une fonction Dual Rate, désactivez-la ou ajustez-la de manière à ce qu'elle ne limite pas l'angle de braquage.

Tenez également compte du mode d'emploi ci-joint du dispositif de radiocommande.

## e) Insertion de l'accumulateur de propulsion dans le véhicule



### Attention !

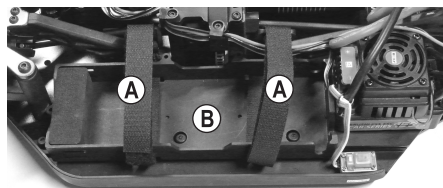
Les accumulateurs de propulsion ne peuvent pas encore être raccordés au régulateur de vitesse. Allumez d'abord l'émetteur, voir chapitre 9. c) et 9. d).

Ce véhicule est exclusivement conçu pour fonctionner avec deux accumulateurs de propulsion LiPo à 2 cellules (tension nominale : 7,4 V chacun) ou deux accumulateurs de propulsion LiPo identiques à 3 cellules (tension nominale : 11,1 V chacun).

En cas d'utilisation d'accus de propulsion dotés d'un plus grand nombre de cellules, vous courez un risque d'incendie par surchauffe du régulateur de vitesse et d'endommagement du mécanisme d'entraînement par surcharge (par ex. différentiel). Vous perdrez ainsi la garantie !

Détachez les deux bandes auto-agrippantes (A).

Insérez maintenant les deux accumulateurs de propulsion de manière à ce que les câbles de raccordement des accumulateurs s'étendent à l'arrière du régulateur de vitesse. Autrement, les câbles de raccordement risqueraient de gêner le fonctionnement du mécanisme de direction.



Les accumulateurs doivent être insérés verticalement dans le support, si possible (en fonction du modèle).

Serrez les bandes auto-agrippantes afin de fixer correctement les deux accumulateurs.

## f) Raccordement des accumulateurs de propulsion au variateur de vitesse



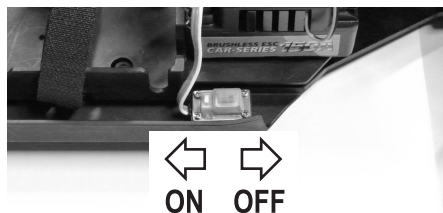
Afin d'empêcher un démarrage soudain des roues et par là un démarrage incontrôlé du modèle réduit (par ex. lors du réglage du trim du mécanisme d'entraînement), placez le modèle réduit sur une surface appropriée (ou un banc de démarrage), afin que les roues puissent tourner librement en cas d'anomalie.

Ne mettez pas les doigts dans le mécanisme d'entraînement. Ne retenez pas les roues.

Éteignez tout d'abord le régulateur de vitesse. Mettez, à cet effet, l'interrupteur Marche/arrêt en position « OFF » (arrêt).

Allumez ensuite l'émetteur, (voir chapitre 9. c) et 9. d). Pensez à mettre le trim de la fonction de direction et de propulsion en position médiane.

Raccordez maintenant les deux accumulateurs de propulsion au régulateur de vitesse. Veillez à ce que la polarité soit correcte. Ne forcez pas lors du branchement de la fiche de l'accumulateur sur la prise du régulateur de vitesse.



Veillez à ce que les câbles ne puissent pas atteindre le mécanisme d'entraînement ou de direction du véhicule. Utilisez des serre-câbles pour la fixation, le cas échéant.

→ Lors du raccordement du deuxième accumulateur, un crépitement (et une étincelle dans la bougie) peut survenir. Dans ce cas, les condensateurs d'entrée du régulateur de vitesse se rechargent. Ceci est normal et sans danger pour les régulateurs de vitesse et les accumulateurs de propulsion. Il existe, dans le magasin d'accessoires, des contacts d'accumulateurs dits « Anti-étincelles », qui empêchent la production des étincelles.

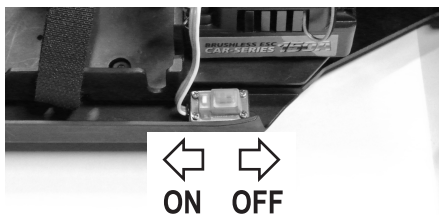
## g) Allumage du régulateur de vitesse

Allumez tout d'abord l'émetteur si cela n'est pas encore fait.

Ensuite, allumez le régulateur de vitesse tout en déplaçant le commutateur à coulisse à gauche vers la touche Setup (position « ON » du commutateur)

Patiencez ensuite quelques secondes (laissez le levier d'accélération/de freinage de l'émetteur en position neutre, ne le déplacez pas).

Pendant ce temps, le régulateur de vitesse indique le nombre de cellules LiPo détectées au moyen de signaux sonores et du clignotement de la LED verte :



- Avec deux accumulateurs LiPo à 3 cellules : 6 signaux sonores/lumineux
- Avec deux accumulateurs LiPo à 2 cellules : 4 signaux sonores/lumineux



### Important !

Si le nombre de signaux sonores/lumineux ne correspond pas au nombre réel de cellules, alors, les accumulateurs LiPo peuvent être déchargés. Dans ce cas, ne mettez pas le véhicule en service, au cas contraire la protection contre la décharge complète (par ex. 3,0 V/cellule) ne peut pas fonctionner correctement.

Le véhicule est alors prêt à fonctionner.



Si l'entraînement du véhicule démarre alors que le levier d'accélération / de freinage de l'émetteur se trouve en position neutre, réglez le trim sur l'émetteur jusqu'à ce que le moteur s'arrête.

Si la course n'est pas suffisante, une programmation de la position neutre est nécessaire, voir chapitre 10. a).

Vérifiez maintenant les fonctions d'entraînement et de direction du véhicule. Pour la programmation du régulateur de vitesse, voir le chapitre 10. b).



### Important !

Vérifiez la programmation du régulateur de vitesse pour vous assurer que la protection contre les sous-tensions est activée (normalement 3,0 V/cellule). Lorsque la détection des sous-tensions est désactivée, les accumulateurs LiPo subissent une décharge totale et deviennent alors inutilisables.

En position neutre, les deux LED sont éteintes. En marche avant ou arrière, une LED passe au rouge ; en marche avant et accélération à fond, la LED passe au vert.

## **h) Mise en place et fixation de la carrosserie**

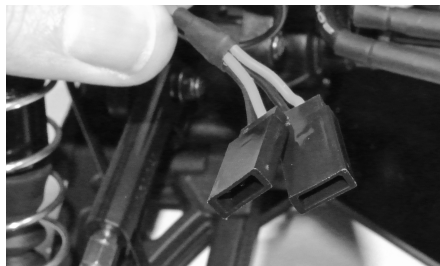
Placez la carrosserie sur les supports et fixez-la au moyen des clips de sécurité.

Raccordez les deux connecteurs (voir figure de droite) aux deux bandes de LED sur la carrosserie, en veillant à ce que la fiche/prise soit correctement orientée :

Câble rouge -> câble rouge

Câble noir -> câble noir

Contact non attribué -> contact non attribué



## i) Commande de la voiture

Placez maintenant le véhicule prêt à rouler sur le sol. Pour ce faire, veillez à ne pas toucher le mécanisme d'entraînement, ni à tenir le véhicule par les roues.

→ Les images suivantes servent uniquement à illustrer les fonctions et ne correspondent pas nécessairement à la conception de l'émetteur fourni.

1. Relâcher le levier d'accélération/de freinage (position neutre), le véhicule roule par inertie ou ne bouge pas (corriger le trim, le cas échéant, pour la fonction de conduite sur l'émetteur)



2. Rouler en marche avant, pousser lentement le levier d'accélération/de freinage en direction de la poignée



3. Rouler en marche avant puis freiner (la voiture ralentit, ne roule pas lentement par inertie), pousser le levier d'accélération/de freinage en continu en l'éloignant de la poignée



4. Rouler en marche avant, freiner puis rouler en marche arrière : Poussez le levier d'accélération/de freinage en continu en l'éloignant de la poignée (freiner) ; si la voiture s'immobilise, ramener brièvement (environ 1 seconde) le levier d'accélération/de freinage en position neutre, puis éloignez le levier d'accélération/de freinage de la poignée (le véhicule roule maintenant en marche arrière)



Marche avant



Freinage



Lorsque la voiture s'arrête, attendre un court instant (1 seconde)



Marche arrière

Si vous poussez le levier d'accélération/de freinage en continue de la marche avant à la marche arrière, vous activez la fonction de freinage de l'entraînement (la voiture ne roule pas en marche arrière !).

Si vous souhaitez passer directement de la marche avant à la marche arrière, le levier d'accélération/de freinage doit d'abord être éloigné de la poignée puis ramené en position neutre (si le véhicule roule vers l'avant durant cette phase, le processus de freinage s'exécute). Si vous éloignez maintenant le levier d'accélération/de freinage de la poignée pour la deuxième fois, la voiture roule en marche arrière.

→ Après la marche avant, le véhicule roule alors en marche arrière lorsque le levier d'accélération/de freinage est éloigné de la poignée pour la deuxième fois. Cela s'impose par la fonction de freinage qui, en outre, protège le mécanisme d'entraînement contre la surcharge en raison du passage immédiat de la marche avant à la marche arrière.



Actionnez le levier d'accélération/de freinage de l'émetteur avec beaucoup de précaution et ne conduisez pas trop vite au début, jusqu'à ce que vous vous habituez aux réactions de la voiture à la commande. Ne pilotez pas les éléments de commande de l'émetteur avec des mouvements rapides et saccadés.

Ne pointez jamais l'antenne de l'émetteur directement sur le véhicule car cela réduit considérablement la portée. La portée maximale est atteinte lorsque l'antenne de l'émetteur et celle du véhicule sont toutes les deux à la verticale, parallèles l'une par rapport à l'autre.

Si la voiture tendait vers la gauche ou vers la droite, réglez le trim de direction en fonction sur l'émetteur.

Lors du passage entre la marche avant et arrière, le levier d'accélération/de freinage doit se trouver brièvement (env. 1 seconde) en position neutre (position neutre = relâchez le levier, ne le bougez pas). Si le levier d'accélération / de freinage passe directement et en continu de la marche avant à la marche arrière, la fonction de freinage de l'entraînement s'active (le véhicule NE roule PAS en marche arrière).

Si les accumulateurs de propulsion sont vides, attendez impérativement au moins 5 à 10 minutes jusqu'à ce que le moteur et le régulateur de vitesse aient suffisamment refroidi. Ce n'est qu'à ce moment que vous pouvez rouler à nouveau avec un accu pleinement chargé.

Arrêtez immédiatement la conduite si vous observez des réactions inhabituelles de la voiture quant aux commandes de l'émetteur ou si la voiture ne réagit plus. Ce dysfonctionnement peut être dû à des accumulateurs de propulsion et des piles/accumulateurs de l'émetteur trop faibles ou à une trop grande distance entre le véhicule et l'émetteur.

De même, une antenne de réception enroulée/endommagée, des perturbations sur le canal radio utilisé (par ex. transmission radio par d'autres appareils, Bluetooth®, WiFi) ou des conditions défavorables d'émission/de réception peuvent être la cause des réactions inhabituelles de la voiture.

Avant de remplacer deux accumulateurs de propulsion déchargés par ceux qui sont complètement chargés et de continuer à rouler, attendez au moins 5 à 10 minutes jusqu'à ce que le moteur et le régulateur de vitesse aient suffisamment refroidi.

## j) Arrêt de la conduite

Pour arrêter la conduite, procédez de la manière suivante :

- Relâchez le levier d'accélération/de freinage de l'émetteur, de manière à ce qu'il se trouve en position neutre et laissez le véhicule finir sa course.
- Une fois le véhicule à l'arrêt, éteignez le régulateur de vitesse (position « OFF »).



Ne touchez pas les roues ou le mécanisme d'entraînement et ne bougez en aucun cas le levier d'accélération/de freinage de l'émetteur ! Ne tenez pas le véhicule par les roues !

### Attention !

Le moteur, le régulateur de vitesse et les accumulateurs de propulsion chauffent énormément durant le fonctionnement ! Pour cette raison, ne touchez jamais ces pièces immédiatement après la conduite. Risque de brûlures !

- Débranchez les deux accumulateurs de propulsion du régulateur de vitesse. Débranchez tous les connecteurs.
- Vous pouvez maintenant éteindre l'émetteur.

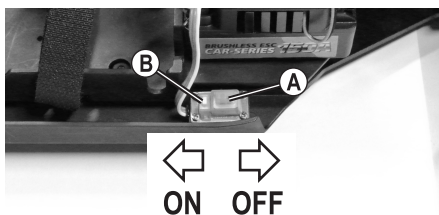
# 10. Programmation du régulateur de vitesse

## a) Programmation de la position neutre et de la position d'accélération

Si le modèle ne reste pas sur place lorsque le levier d'accélération/de freinage est en position neutre, vous pouvez corriger le réglage du trim de la fonction de conduite sur l'émetteur. Si la course ne suffit pas (ou si le réglage du trim est déjà presque en fin de course), vous pouvez reprogrammer la position neutre et la position d'accélération à fond pour la marche avant/arrière.

**Pour ce faire, procédez comme suit :**

- Allumez l'émetteur ; laissez le levier d'accélération/de freinage à la position neutre, c'est-à-dire au point mort ; Réglez le trim de la fonction de conduite sur la position médiane.
- Maintenez la touche Setup (B) enfoncée et allumez (« ON ») le régulateur de vitesse à l'aide du commutateur à coulisse (A).
- La LED sur le régulateur de vitesse clignote alors en rouge et le moteur émet des bips. Relâchez la touche Setup.



Si vous ne relâchez pas la touche Setup, le mode de programmation s'active au bout de quelques secondes (voir chapitre 10. b)). Dans ce cas, éteignez le régulateur de vitesse et recommencez la procédure décrite ci-dessus.

- Relâchez le levier d'accélération/de freinage de votre émetteur de sorte qu'il soit en position neutre.
- Appuyez brièvement sur la touche Setup (B), la LED verte clignote brièvement 1 fois et un bip retentit. La position neutre est enregistrée.

→ Les signaux sonores se produisent en cas de courte activation du moteur Brushless. Cependant, en fonction du moteur, ces bips peuvent être très faibles. Observez alors le voyant LED sur le variateur de vitesse.

- Déplacez le levier d'accélération/de freinage de l'émetteur en position d'accélération à fond pour la marche avant, tirez-le jusqu'à la butée vers la poignée et maintenez-le dans cette position.



### Attention !

Si vous ne bougez pas le levier d'accélération/de freinage de l'émetteur lors de la programmation, ou ne le poussez pas assez loin, il peut arriver qu'à la fin de la programmation, le modèle réagisse à d'infimes mouvements du levier d'accélération/de freinage de l'émetteur ou qu'il devienne incontrôlable. Dans ce cas, procédez à une nouvelle programmation.

- Appuyez brièvement sur la touche Setup (B), la LED verte clignote brièvement 2 fois et deux bips retentissent. La position d'accélération à fond pour la marche avant est enregistrée.
- Déplacez le levier d'accélération/de freinage sur la position d'accélération à fond pour la marche arrière ; poussez-le jusqu'à la butée de la poignée.
- Appuyez brièvement sur la touche Setup (B), la LED verte clignote brièvement 3 fois et trois bips retentissent. La position d'accélération à fond pour la marche arrière est enregistrée.
- Relâchez le levier d'accélération/de freinage de sorte qu'il soit à nouveau en position neutre. Patientez maintenant pendant au moins 3 secondes ; le mode de réglage s'arrête automatiquement et le régulateur de vitesse est prêt à l'emploi avec les nouveaux paramètres réglés.

## b) Programmation des fonctions spéciales

→ Le régulateur de vitesse a été préprogrammé en usine avec les valeurs par défaut les plus pertinentes.

Lorsque vous utilisez des accumulateurs LiPo pour le fonctionnement du véhicule, assurez-vous que la détection des sous-tensions est activée avec le réglage de base du régulateur de vitesse (normalement 3,0 V par cellule). Lorsque la détection des sous-tensions est désactivée, les accumulateurs LiPo subissent une décharge totale et deviennent alors inutilisables.

La programmation peut s'effectuer très facilement à l'aide de la touche Setup.

**Procédez à la programmation comme suit :**

- Allumez l'émetteur, si tel n'est pas encore le cas.
- Éteignez le variateur de vitesse (« OFF »).
- Maintenez la touche Setup (B) à côté du bouton marche/arrêt (A) enfoncée, puis allumez (« ON ») le régulateur de vitesse.

Continuez à maintenir la touche Setup (B) enfoncée, ne la relâchez pas.

- La LED rouge du régulateur de vitesse clignote et le moteur émet des bips (maintenez la touche Setup enfoncée).
- Au bout d'un certain temps, la LED verte clignote (maintenez la touche Setup enfoncée) et le moteur émet des bips. Cela vous indique la fonction de réglage actuellement sélectionnée.

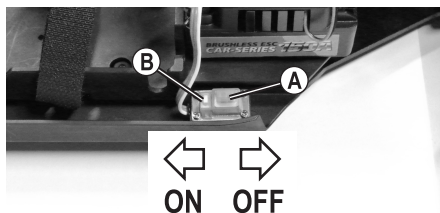
La LED verte clignote brièvement 1 fois + 1 bip bref : fonction de pilotage marche avant/arrière ou seulement marche avant

La LED verte clignote brièvement 2 fois + 2 bips brefs : frein moteur

La LED verte clignote brièvement 3 fois + 3 bips brefs : détection de sous-tension pour LiPo

La LED verte clignote brièvement 4 fois + 4 bips brefs : mode de démarrage lors du départ

La LED verte clignote longuement 1 fois + 1 bip long : force de freinage



→ Les signaux sonores se produisent en cas de courte activation du moteur Brushless. Cependant, en fonction du moteur, ces bips peuvent être très faibles. Observez alors le voyant LED sur le variateur de vitesse.

- Lorsque la fonction de réglage que vous souhaitez modifier s'affiche (par ex. protection contre les sous-tensions, la LED verte clignote brièvement 3 fois + 3 bips brefs du moteur), relâchez immédiatement la touche Setup.
- La LED rouge clignote maintenant. Le nombre de clignotements rouges vous indique la valeur de réglage active (par ex. protection contre les sous-tensions 3,0 V/cellule, la LED rouge clignote brièvement 4 fois + 4 bips du moteur).
- Une pression brève sur la touche Setup permet de modifier la valeur de réglage, le nombre de clignotements de la LED rouge (et le nombre de bips du moteur) varie en conséquence (voir le tableau de la page suivante).
- Pour quitter le mode de réglage et enregistrer la programmation, éteignez le régulateur de vitesse. Lorsque vous allumez à nouveau le régulateur de vitesse, celui-ci est prêt à l'emploi avec les nouveaux paramètres.
- Si un autre paramètre doit être modifié, procédez à nouveau comme décrit ci-dessus.



Fonction	DEL verte clignotement.... (+ bip)	La DEL rouge clignote.... (+ bip)								
		1x bref	2x brefs	3x brefs	4x brefs	1x long	1x long, 1x bref	1x long, 2x brefs	1x long, 3x brefs	1x long, 4x brefs
1 Fonction de conduite	1x bref	Marche avant / Frein	Marche avant / Frein / Marche arrière	Marche avant / Marche arrière						
2 Frein moteur	2x brefs	0%	5%	10%	20%	40%	60%	80%	100%	
3 Protection contre les sous-tensions	3x brefs	désactivée	2,6 V/cellule	2,8 V/cellule	3,0 V/cellule	3,2 V/cellule	3,4 V/cellule			
4 Mode de démarrage	4x brefs	1 (lent)	2	3	4	5	6	7	8	9 (rapide)
5 Force de freinage maximale	1x long	25%	50%	75%	100%	désactivée				

→ Les valeurs grisées correspondent aux réglages de base après une réinitialisation (voir chapitre 10. c). À la livraison, le régulateur de vitesse de votre véhicule peut avoir d'autres réglages de base ; observez le clignotement de la LED rouge et les bips correspondants.

## Description des fonctions de réglage :

- **Fonction #1, la LED verte clignote brièvement 1 fois : fonction de conduite**

Le régulateur de vitesse peut être commuté entre « Marche avant/Frein » et « Marche avant/Frein/Marche arrière » (la marche arrière peut ainsi être désactivée). L'utilisation du réglage « Marche avant/Marche arrière » est déconseillée ; il est par ex. réservé aux véhicules dits « Crawler ».

- **Fonction #2, la LED verte clignote brièvement 2 fois : frein moteur**

Si vous déplacez l'accélérateur de l'émetteur ou le levier d'accélération/de freinage de l'émetteur vers la position neutre, le modèle ralentit automatiquement. Le résultat est donc semblable à la fonction de freinage du moteur sur une « vraie » voiture lorsque l'accélérateur est relâché, sans appuyer sur la pédale de frein.

De plus, cela correspond également à la fonction de freinage d'un moteur électrique classique (un moteur électrique Brushless ne possède pas d'aimants puissants pouvant freiner le rotor).

- **Fonction #3, la LED verte clignote brièvement 3 fois : Protection contre les sous-tensions**

En cas d'utilisation d'accumulateurs de propulsion LiPo, activez impérativement la protection contre les sous-tensions (nous recommandons un réglage minimal de 3,0 V par cellule).

Les deux accumulateurs de propulsion à 2 cellules raccordés du véhicule sont montés en série. Si, par exemple, vous avez raccordé deux accumulateurs de propulsion LiPo à 2 cellules (tension totale complètement chargée : env. 16,8 V) et programmé une tension de coupure de 3,0 V/cellule, le régulateur de vitesse coupe le moteur s'il mesure une tension de 12,0 V (4 cellules x 3,0 V) pendant 2 secondes. Cela permet d'éviter une décharge complète des accumulateurs LiPo. La LED située sur le régulateur de vitesse commence à clignoter en rouge.

En cas d'utilisation de deux accumulateurs de propulsion LiPo à 3 cellules (tension totale complètement chargée : env. 25,2 V) et d'une tension d'arrêt de 3 V/cellules, le variateur de vitesse coupe le moteur s'il mesure une tension de 18 V (6 cellules x 3 V) pendant 2 secondes.

- **Fonction #4, la LED verte clignote brièvement 4 fois : mode de démarrage lors du départ**

Selon le réglage, le démarrage s'effectue avec plus ou moins de force. Plus la valeur de réglage est élevée, plus le moteur consomme du courant de l'accu connecté ; la qualité de celui-ci doit donc être excellente.

Par ailleurs, une valeur de réglage plus élevée devrait exclusivement être employée sur les sols meubles. Dans le cas contraire, cela provoquerait une surcharge de l'entraînement (roues dentées, transmission, différentiels, pneus).

- **Fonction #5, la LED verte clignote 1 fois longuement : force de freinage maximale**

Le variateur de vitesse offre une force de freinage proportionnelle à la position du levier de l'émetteur. La force de freinage maximale à pleine puissance est réglable entre 25 %, 50 %, 75 % et 100 %.

Une valeur de réglage élevée (par exemple 100 %) réduit la distance de freinage, mais a un effet négatif sur la durée de vie de l'entraînement (en particulier sur la roue dentée motrice et l'engrenage principal).

## c) Réinitialisation du régulateur de vitesse

Cette option vous permet de réinitialiser aux réglages d'usine tous les réglages que vous avez entrepris sur le régulateur de vitesse (voir les parties grisées dans le tableau du chapitre 10 b)).

### Procédez comme suit :

- Allumez l'émetteur. Laissez le levier d'accélération/de freinage en position neutre, ne le déplacez pas.
- Allumez le régulateur de vitesse (déplacez l'interrupteur coulissant dans la direction de la touche Setup). Le véhicule doit maintenant être opérationnel, aucune LED ne s'allume sur le régulateur de vitesse.
- Maintenez la touche Setup enfoncée jusqu'à ce que les LED rouge et verte clignotent lentement et simultanément.
- Éteignez maintenant le régulateur de vitesse (position « OFF », voir figure au chapitre 10. a) ou b). Tous les réglages sont alors réinitialisés aux paramètres par défaut, voir tableau au chapitre 10. b).



### Important !

Après une réinitialisation du régulateur de vitesse, il faut d'abord programmer les positions du point mort et de l'accélération à fond, voir chapitre 10. a).

Vous pouvez ensuite modifier les réglages de base décrits au chapitre 10. b) si nécessaire.

Lorsque vous utilisez des accumulateurs LiPo pour le fonctionnement du véhicule, assurez-vous que la protection contre les sous-tensions est activée (normalement 3,0 V/cellule). Lorsque la détection des sous-tensions est désactivée, les accumulateurs LiPo subissent une décharge totale et deviennent alors inutilisables.

# 11. Possibilités de réglage sur la voiture

## a) Réglage du carrossage

Le carrossage désigne l'angle entre la roue et le plan perpendiculaire au sol.



Carrossage négatif

(les bords supérieurs de la roue sont tournés vers l'intérieur)



Carrossage positif

(les bords supérieurs sont tournés vers l'extérieur)

→ Le réglage des roues sur les deux illustrations ci-dessus est exagéré afin de vous montrer la différence entre un carrossage négatif et positif. Pour le réglage sur le modèle réduit, le carrossage ne sera évidemment pas aussi extrême !

- Un carrossage négatif des roues avant augmente la puissance de guidage latéral des roues dans les virages, la direction réagit de manière plus précise, les efforts de direction sont moindres. En même temps, la roue est pressée en direction de l'essieu sur la fusée d'essieu. Ceci permet d'équilibrer le jeu de palier axial pour une performance de conduite plus tranquille.
- Un carrossage négatif des roues arrière réduit l'inclinaison de l'arrière du véhicule et le risque de dérafer dans les virages.
- Le réglage d'un carrossage positif réduit en revanche la puissance de guidage latéral des pneus et ne doit donc pas être utilisé.

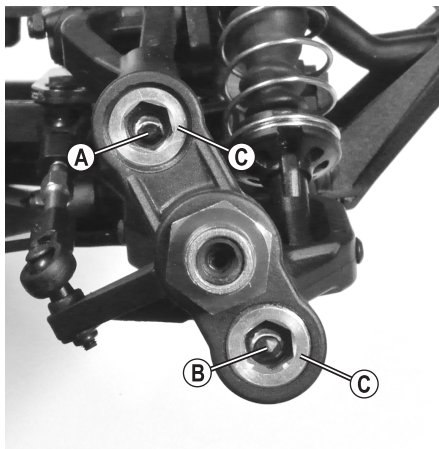
### Réglage du carrossage sur l'essieu avant :

La suspension dite « Pivot Ball » sur l'essieu avant se compose d'une fusée d'essieu spécialement conçue, de deux vis à tête sphérique (A et B) et de deux vis sans tête à l'extérieur (C).

Pour le réglage du carrossage, les vis à tête sphérique (A) et (B) doivent être tournées à l'aide d'une petite clé hexagonale de 4 mm qui doit être insérée à travers le trou de la vis sans tête (C) (voir page suivante).

Les vis sans tête (C) peuvent être serrées à fond ou desserrées à l'aide d'une clé hexagonale de 8 mm légèrement plus grande ou avec une clé à douille adaptée. Cependant elles servent uniquement à fixer la fusée d'essieu sur les vis à tête sphérique (A) et (B).

Serrez toujours les vis sans tête (C) sans forcer, sinon la suspension de la roue peut ne plus se déplacer librement. Les vis sans tête (C) ne doivent pas non plus être trop lâches, sinon la fusée d'essieu se met à osciller.



Exemple :



Réglez les vis à tête sphérique (A et B)



Serrez/desserrez la vis sans tête (C)

### Réglage négatif du carrossage :

Tournez la vis à tête sphérique supérieure (A) vers la droite dans le sens horaire, tournez la vis à tête sphérique inférieure (B) vers la gauche dans le sens antihoraire (ce avec une petite clé hexagonale de 4 mm)

### Réglage positif du carrossage :

Tournez la vis à tête sphérique supérieure (A) vers la gauche dans le sens antihoraire, tournez la vis à tête sphérique inférieure (B) vers la droite dans le sens horaire (ce avec une petite clé hexagonale de 4 mm).

→ Tournez les deux vis à tête sphérique (A) et (B) (voir page précédente) à l'aide de la petite clé hexagonale de 4 mm toujours en sens opposés (!) et toujours du même angle (par exemple un quart de tour vers la gauche ou la droite).

Nous vous recommandons de modifier chaque fois le réglage uniquement d'un quart de tour, puis de contrôler les réactions de conduite.

Le petit trou hexagonal des vis à tête sphérique (A) et (B) est uniquement visible lorsque vous regardez à travers le grand trou hexagonal des vis sans tête (C).

Ne desserrez pas trop les vis à tête sphérique, dans le cas contraire, la fusée d'essieu ne tient plus au bras transversal.

Contrôlez alors la liberté de mouvement de la suspension (la roue doit avoir un débattement intérieur et extérieur). Si ce n'est pas le cas, desserrez les vis sans tête (C) avec une clé hexagonale de 8 mm ou une clé à cliquet de 8 mm (voir figure de dessus) ; pour ce faire, tournez-la légèrement vers la gauche dans le sens antihoraire.

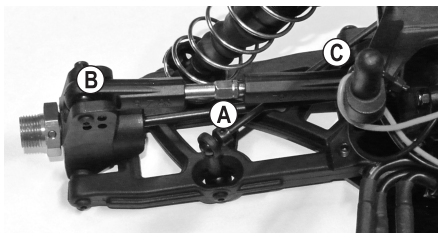
Si la fusée d'essieu vacille au contraire sur le bras de suspension, tournez les vis sans tête (C) à l'aide de la grande clé hexagonale de 8 mm (ou une clé à cliquet de 8 mm) vers la droite dans le sens horaire. N'appliquez cependant pas de force, tel que décrit, car la suspension ne pourrait plus bouger et la roue n'aurait plus de débattement intérieur et extérieur. Les vis sans tête ne doivent pas être serrées trop fortement.

### Réglage du carrossage sur l'essieu arrière :

Le réglage du carrossage s'effectue en tournant le bras transversal supérieur (A).

Le bras transversal supérieur étant doté d'un filetage à gauche et à droite, vous ne devez pas le démonter pour régler le carrossage.

La fusée d'essieu (B) et le pont d'amortisseurs (C) comportent encore d'autres points de suspension pour le bras transversal supérieur. En cas de débattement intérieur ou extérieur des roues, le carrossage varie en fonction de la position de montage (par ex. carrossage accru en cas de débattement intérieur de la roue).



→ Le fabricant a déjà défini un réglage optimal pour le véhicule, il est donc déconseillé de modifier les points de fixation (B) et (C).

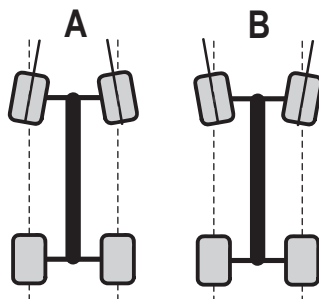
## b) Réglage de l'alignement des roues

L'alignement des roues (pincement = figure « A », ouverture = figure « B ») désigne la position du plan des roues par rapport au sens de la marche.

Pendant la conduite, les roues sont écartées à l'avant dû à la résistance au roulement et ne sont plus tout à fait parallèles au sens de la marche.

Pour compenser, les roues de la voiture à l'arrêt peuvent être ajustées de sorte à être légèrement dirigées vers l'intérieur, à l'avant. Ce pincement entraîne en même temps une amélioration du guidage latéral du pneu et, par conséquent, une réaction plus directe de la direction.

Si vous souhaitez une réaction plus souple de la direction, ceci peut être atteint au moyen du réglage de l'ouverture, c'est à dire en dirigeant les roues de la voiture à l'arrêt vers l'extérieur.



Un angle supérieur à 3° pour le pincement (A) ou l'ouverture (B) entraîne des problèmes dans la commande du véhicule, réduit la vitesse et augmente l'usure des pneus.

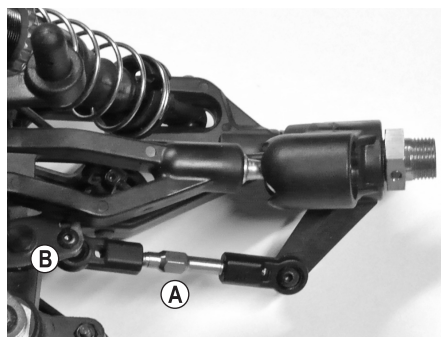
La figure ci-dessus illustre un réglage fortement exagéré servant uniquement à expliquer la différence entre pincement et ouverture. Si un tel réglage est effectué sur le modèle, celui-ci sera très difficile à piloter.

### Réglage de l'alignement des roues sur l'essieu avant :

Le pincement/l'ouverture sur l'essieu avant se règle en tournant la biellette de direction (A). Étant donné que celle-ci comporte un filet gauche et droit, veillez à ne pas la démonter lors du réglage.

Tournez toujours les deux biellettes de direction de manière équitable (roues avant gauche et droite), dans le cas contraire, vous devrez régler le trim de l'émetteur (voire même la commande via le servo de direction en réglant la barre de servo).

Dans l'angle de commande (B), il existe plusieurs points de fixation pour le levier de la biellette de direction ; Ils permettent de modifier l'angle de braquage de la roue avant (angle Ackermann).



→ Ici, le fabricant a déjà procédé à un réglage optimal, il est donc déconseillé de modifier le point de fixation (B).

### Réglage de l'alignement des roues sur l'essieu arrière :

L'alignement des roues sur l'essieu arrière de ce véhicule est fixe et ne peut pas être ajusté.

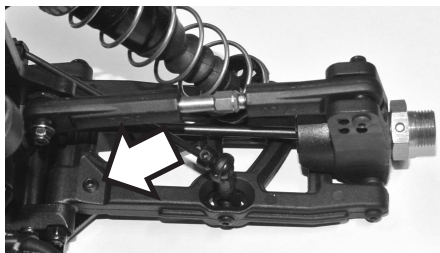
### c) Abaissement mécanique

Pour abaisser le châssis, vous pouvez limiter mécaniquement la course de débattement.

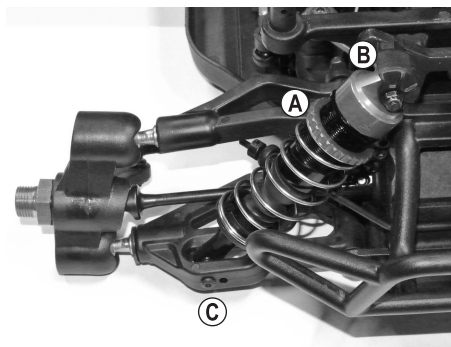
À cet effet, une petite vis sans tête peut être ajustée sur chacun des quatre bras transversaux inférieurs.

Si la vis sans tête est serrée, le débattement du bras transversal est réduit et le châssis abaissé.

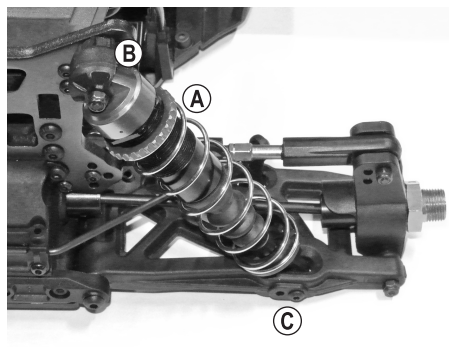
Pour que le châssis ne se pose pas, le réglage des amortisseurs doit être plus dur en cas d'abaissement.



### d) Réglage des amortisseurs



Essieu avant



Essieu arrière

La précontrainte du ressort peut être ajustée au niveau de l'extrémité supérieure de l'amortisseur en tournant une molette (A).

Les amortisseurs de l'essieu avant et arrière du véhicule peuvent être montés en haut sur le pont d'amortisseur (B) et sur le bras transversal inférieur (C) dans différentes positions. Le fabricant a cependant déjà choisi une position optimale, c'est pourquoi une modification doit uniquement être effectuée par des professionnels.

Régalez toujours les amortisseurs d'un essieu de la même manière (sur la roue gauche et la roue droite de l'essieu avant ou de l'essieu arrière). Dans le cas contraire, la réaction de conduite serait influencée de manière négative.

Les conducteurs professionnels peuvent également utiliser des ressorts ayant un autre degré de dureté ou remplir les amortisseurs avec une huile de viscosité différente.

Comme dans le cas d'une « vraie » voiture, les amortisseurs (ou les joints en caoutchouc dans les amortisseurs) du modèle réduit sont des pièces d'usure. Si vous constatez que l'huile suinte des amortisseurs (par ex. bras de suspension très huileux, présence de gouttes), remplacez les joints ou les amortisseurs.

## e) Réglage du protecteur de servo

La direction du véhicule est conçue comme une direction à fusée d'essieu. Le déplacement du servo de direction agit sur le protecteur de servo par le biais d'une barre de servo.

Le protecteur de servo se compose de deux pièces rotatives en sens opposé, qui ne sont pas reliées de manière solide entre elles, mais qui peuvent être déplacées l'une par rapport à l'autre sur une surface inclinée. Un ressort rapproche ces deux pièces rotatives l'une vers l'autre.

En cas de transmission de chocs importants sur le mécanisme de direction via les roues durant la conduite, ces chocs ne sont pas directement retransmis au servo de direction, mais sont amortis par l'articulation à ressort des deux parties du protecteur de servo.

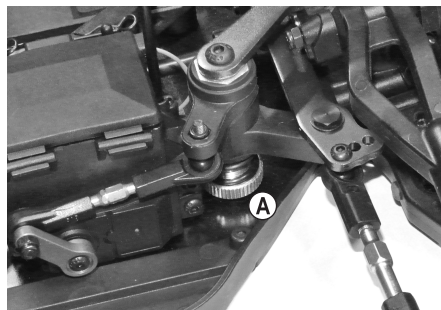
L'effet du protecteur de servo se règle à l'aide d'une vis moletée (A).

La pression appliquée par les ressorts du protecteur de servo est alors modifiée, de sorte que les deux parties du protecteur de servo peuvent être plus ou moins facilement tournées en sens opposés.

→ Le fabricant a déjà choisi un réglage optimal pour le protecteur de servo. Une modification du réglage n'est généralement pas nécessaire.

Si le réglage est trop souple, les chocs légers contre la roue peuvent tordre les deux parties du protecteur de servo, influençant ainsi de manière négative la précision de direction et l'alignement durant la conduite.

Un réglage trop rigide peut endommager l'engrenage servo étant donné que les chocs contre les roues sont transmis sans filtre au servo.





## f) Remplacement du pignon du moteur

Le véhicule est équipé d'un pignon du moteur à 12 dents. L'emballage contient un deuxième pignon du moteur à 14 dents.

L'utilisation du pignon à 12 dents permet une meilleure accélération, mais une vitesse finale inférieure (jusqu'à environ 90 km/h avec deux accumulateurs LiPo à 3 cellules).

Si le pignon du moteur à 14 dents est monté, la transmission produit une accélération un peu plus faible, mais une vitesse finale plus élevée (jusqu'à environ 100 km/h avec deux accumulateurs LiPo à 3 cellules).



### Attention :

Nous recommandons de monter le pignon du moteur à 14 dents uniquement lorsque vous pouvez manipuler en toute sécurité des véhicules aussi puissants. La vitesse élevée exige des réactions rapides lors de la conduite du véhicule. De plus, il doit y avoir suffisamment d'espace pour conduire le véhicule, car la distance de freinage est beaucoup plus longue.

### Procédez comme suit :

- Éteignez le variateur de vitesse et débranchez les deux accumulateurs du régulateur de vitesse.
- Desserrez les trois vis hexagonales creuses (A) à l'aide d'une clé hexagonale de 3 mm appropriée de manière à ce que le support du moteur (B) puisse être légèrement tiré vers l'avant (voir flèche sur la figure de droite).

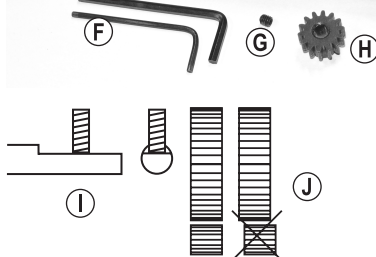
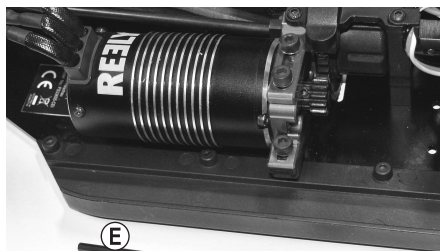
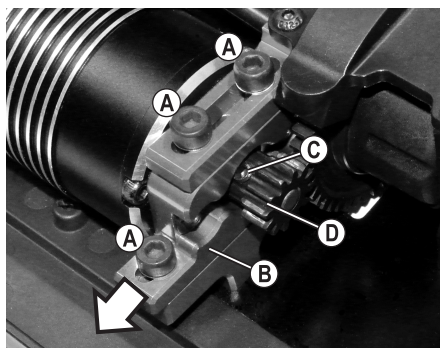
→ Ne retirez pas complètement les 3 vis, mais uniquement jusqu'à ce que le support du moteur puisse être déplacé.

- Desserrez la vis sans tête (C) du pignon du moteur (D) à l'aide d'une clé hexagonale creuse de 2 mm (F), puis retirez le pignon du moteur de l'axe du moteur (respectez l'orientation).
- Placez le pignon du moteur (H) à 14 dents dans la même orientation sur l'axe du moteur (le côté plat pointe vers l'opposé du moteur).
- Appliquez une goutte de vernis de protection sur la vis sans tête. Fixez ensuite le pignon du moteur sur l'axe du moteur à l'aide de la vis sans tête (G).

Assurez-vous que la vis sans tête se trouve exactement sur le côté aplati de l'axe d'entraînement du moteur et qu'elle y est serrée, voir schéma (I).

En outre, veillez à ce que le pignon du moteur repose exactement sur le pignon d'entraînement et ne soit pas décalé latéralement, voir schéma (J).

- Réglez maintenant le jeu entre les flancs de dents, voir chapitre suivant 11. g). Vous y trouverez également des indications sur le moment et la manière de visser le support.



## g) Réglage du jeu entre les flancs de dents

En principe, la distance entre la roue dentée principale et le pignon du moteur doit être aussi faible que possible, mais sans que les roues dentées ne tournent fortement.

**Procédez comme suit :**

- Desserrez les trois vis hexagonales creuses (A) à l'aide d'une clé hexagonale de 3 mm appropriée si tel n'est pas encore le cas.

→ Ne retirez pas complètement les 3 vis, mais uniquement jusqu'à ce que le support du moteur puisse être déplacé.

- Appuyez sur le support de moteur dans le sens de la flèche, voir la figure de droite.

Le pignon du moteur et la roue dentée principale s'engrènent désormais l'un dans l'autre sans jeu. Cependant cela ne constitue pas un réglage optimal pour la durée d'utilisation des roues dentées !

- Placez une bande de papier mince (E) entre la roue dentée principale (C) et le pignon du moteur (D), tournez la roue dentée principale à la main de manière à ce que la bande de papier (max. 80 g de papier !) soit étirée entre les deux roues dentées.

- Sous la pression du papier, le moteur électrique et son support sont repoussés à la valeur requise.

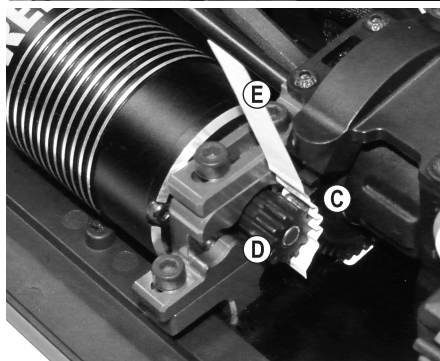
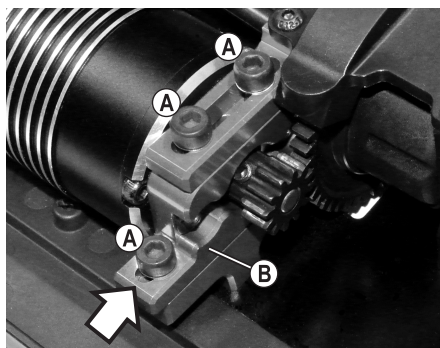
- Serrez maintenant les vis de fixation (A) dans cette position.

- Lorsque vous faites ensuite tourner la roue dentée principale dans l'autre sens afin de pouvoir retirer la bande en papier, les deux roues dentées devraient présenter l'écart nécessaire l'une par rapport à l'autre.

→ Dans l'idéal, le pignon du moteur doit être le plus près possible de la roue dentée principale, sans que les dents ne se touchent et n'entraînent une rotation difficile.

Si les roues dentées (pignon du moteur et roue dentée principale) sont trop éloignées l'une de l'autre, les dents de la roue dentée principale et du pignon du moteur s'usent très rapidement.

Par contre, si le pignon du moteur s'appuie contre la roue dentée principale (fonctionnement sans jeu des roues dentées), il en résulte une perte de puissance, une consommation de puissance accrue (le moteur nécessite déjà beaucoup de puissance pour faire tourner la roue dentée principale) et une usure prématurée des roues dentées.



## 12. Nettoyage et entretien

---

### a) Généralités

Avant tout nettoyage ou entretien, éteignez le régulateur de vitesse et débranchez complètement l'accumulateur de propulsion du régulateur de vitesse. Si vous venez de faire rouler le modèle, laissez d'abord refroidir entièrement toutes les pièces (par ex. moteur, régulateur de vitesse, etc.).

Après utilisation, débarrassez le modèle réduit de toute poussière ou salissure. Utilisez, par ex. un pinceau propre à longs poils et un aspirateur. Les sprays à air comprimé peuvent aussi s'avérer utiles pour enlever la poussière.

N'utilisez pas de spray de nettoyage ni de détergent conventionnel. Ces produits risquent d'endommager le système électronique et d'altérer la couleur des pièces en plastique ou de la carrosserie.

Ne lavez jamais le véhicule à l'eau, par ex. avec un nettoyeur haute pression.

Pour nettoyer la carrosserie, un chiffon doux et légèrement humidifié peut être utilisé. Ne frottez pas trop fort pour ne pas rayer la carrosserie.

### b) Avant ou après chaque conduite

Les vibrations du moteur et les chocs pendant la conduite peuvent causer le dévissage de pièces ou d'assemblages.

**Contrôlez ainsi les positions suivantes avant et après chaque conduite :**

- Ajustement serré des écrous de roue et de tous les raccords vissés du véhicule
- Fixation du régulateur de vitesse, de l'interrupteur marche/arrêt et du récepteur
- Fixation des pneus sur les jantes ou état des pneus
- Fixation de tous les câbles (ceux-ci ne doivent pas toucher les pièces mobiles du véhicule)

→ Assurez-vous, avant et après chaque utilisation, que le véhicule n'est pas endommagé. Si vous remarquez des dégâts, arrêtez d'utiliser le véhicule et ne le mettez pas en service.

Si des pièces usées (ex. : pneus) ou défectueuses (ex. : bras de suspension cassé) doivent être remplacées ; pour cela, utilisez uniquement des pièces de rechange d'origine.

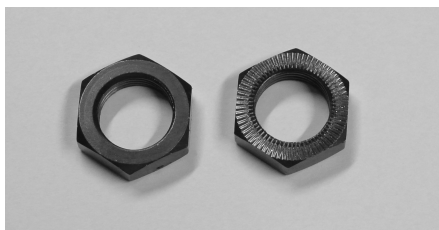
### c) Changement de roue

Pour le changement de roue, une clé à douille adéquate est requise.

Lors du serrage de la roue, veuillez noter que l'écrou est cannelé d'un côté.

Ce côté cannelé doit pointer vers la roue/jante et permet d'éviter un desserrage accidentel de l'écrou.

Toutefois, ne forcez pas pendant le serrage des écrous.



## 13. Élimination des déchets

---

### a) Produit



Les appareils électroniques sont des matériaux recyclables et ne doivent pas être éliminés avec les ordures ménagères. En fin de vie, éliminez l'appareil conformément aux dispositions légales en vigueur.



Retirez les piles/accumulateurs insérées et éliminez-les séparément du produit.

### b) Piles / Accumulateurs

Le consommateur final est légalement tenu (ordonnance relative à l'élimination des piles usagées) de rapporter toutes les piles et batteries usagées, il est interdit de les jeter dans les ordures ménagères.



Les piles/accumulateurs qui contiennent des substances toxiques sont caractérisées par les symboles ci-contre qui indiquent l'interdiction de les jeter dans les ordures ménagères. Les désignations pour le métal lourd prépondérant sont : Cd = cadmium, Hg = mercure, Pb = plomb (la désignation se trouve sur les piles/accumulateurs, par ex. sous le symbole de la poubelle illustré à gauche).

Vous pouvez rapporter gratuitement vos piles/accumulateurs usagées aux centres de récupération de votre commune, à nos succursales ou à tous les points de vente de piles/accumulateurs.

Vous respectez ainsi les ordonnances légales et contribuez à la protection de l'environnement.

## 14. Déclaration de conformité (DOC)

---

Conrad Electronic SE, Klaus-Conrad-Straße 1, D-92240 Hirschau, déclare par la présente que ce produit est conforme à la directive 2014/53/UE.

→ Le texte intégral de la déclaration de conformité UE est disponible au lien suivant :

[www.conrad.com/downloads](http://www.conrad.com/downloads)

Sélectionnez une langue en cliquant sur le drapeau correspondant puis saisissez le numéro de commande du produit dans le champ de recherche pour pouvoir télécharger la déclaration de conformité UE en format PDF.

# 15. Dépannage

---

Bien que ce modèle ait été construit selon les derniers progrès de la technique, il est possible que des dysfonctionnements ou des pannes surviennent. C'est pourquoi nous décrivons ci-dessous comment remédier vous-même à d'éventuels dysfonctionnements. Tenez également compte de la notice de l'émetteur ci-jointe.

## **La voiture ne réagit pas ou ne réagit pas correctement**

- Dans le dispositif de radiocommande 2,4 GHz, le récepteur doit être appairé à l'émetteur. Ce processus est par ex. décrit avec les termes anglais « binding » ou « pairing ». En principe, le processus d'appairage a déjà été effectué par le constructeur, mais il peut également être réalisé par vos soins. Consultez pour ce faire le mode d'emploi ci-joint du dispositif de radiocommande.
- Les deux accumulateurs de propulsion du véhicule ou les piles/accumulateurs de l'émetteur sont-ils vides ? Remplacez les accumulateurs de propulsion ou les piles/accumulateurs de l'émetteur par des neuves/neufs.
- Avez-vous d'abord allumé l'émetteur avant le régulateur de vitesse ? Si vous avez procédé dans l'ordre inverse, le régulateur de vitesse ne fonctionne pas pour des raisons de sécurité.
- Les deux accumulateurs de propulsion sont-ils correctement connectés au régulateur de vitesse ? Vérifiez que les raccordements ne sont pas encrassés ni oxydés.
- Le véhicule est-il trop éloigné ? Avec des accumulateurs de propulsion et des piles/accumulateurs complètement chargés dans l'émetteur, une portée de 100 m et plus devrait être possible. Celle-ci peut cependant être réduite en raison des conditions environnantes, par ex. par des perturbations sur la fréquence d'émission ou par la proximité avec d'autres émetteurs (pas seulement les émetteurs de radiocommande, mais aussi les appareils WiFi/Bluetooth® qui utilisent également une fréquence d'émission de 2,4 GHz), des pièces métalliques, des bâtiments, etc.
- La position de l'antenne de l'émetteur par rapport à celle du récepteur a une grande influence sur la portée. Idéalement, l'antenne de l'émetteur et du récepteur doivent être en position verticale (de sorte que les deux antennes soient parallèles). Si vous pointez l'antenne de l'émetteur vers le modèle, la portée sera très faible !
- Vérifiez que la position de la prise du variateur de vitesse et du servo de direction du récepteur est correcte. Si les connecteurs ont été insérés à un angle de 180°, le régulateur de vitesse et le servo de direction ne peuvent pas fonctionner.

Si les connecteurs du régulateur de vitesse et du servo de direction ont été inversés, le levier d'accélération/de freinage commande le servo de direction et le volant la fonction de conduite !

## **Le véhicule devient plus lent ou le servo de direction ne réagit presque plus ou plus du tout ; la portée entre l'émetteur et le véhicule est très courte**

- Les accus de propulsion sont faibles ou vides.

L'alimentation électrique du récepteur et donc du servo de direction s'effectue via le circuit BEC du régulateur de vitesse. Ainsi, des accumulateurs de propulsion faibles ou vides empêchent le récepteur de fonctionner correctement. Remplacez les deux accumulateurs de propulsion par des accumulateurs de propulsion neufs complètement chargés (faites une pause de 5 à 10 minutes au préalable afin que le moteur et le régulateur de vitesse refroidissent suffisamment).

- Contrôlez les piles/accus dans l'émetteur.

### **La voiture ne s'arrête pas quand on relâche le levier d'accélération/de freinage**

- Sur l'émetteur, corrigez le trim de la fonction de conduite (réglez-le en position neutre).
- Si la course n'est pas suffisante, effectuez une nouvelle programmation de la position neutre et d'accélération à fond, voir chapitre 10. a).

### **La conduite en ligne droite n'est pas correcte**

- Ajustez la conduite en ligne droite sur l'émetteur avec la fonction de trim pour la direction.
- Vérifiez le système de direction, le bras de servo et ses vissages.
- Le véhicule a-t-il eu un accident ? Vérifiez dans ce cas si le véhicule a des pièces défectueuses ou cassées et remplacez-les.

### **La direction est contraire au mouvement du volant sur l'émetteur**

- Sur l'émetteur, activez le réglage inverse pour la fonction de direction.

### **La fonction de conduite est contraire au mouvement du levier d'accélération/de freinage de l'émetteur**

- Normalement, le véhicule doit avancer lorsque le levier d'accélération/de freinage de l'émetteur est tiré vers la poignée.  
Si ce n'est pas le cas, activez le réglage inverse sur l'émetteur pour la fonction de conduite.
- Si le moteur a été débranché du régulateur de vitesse, inversez deux des trois câbles moteur.

### **La direction ne fonctionne pas ou pas correctement, le débattement de direction du véhicule est trop faible**

- Si l'émetteur offre un Réglage à double vitesse, contrôlez-le (consultez le mode d'emploi de l'émetteur). Si le réglage à double vitesse est trop faible, le servo de direction ne réagit plus.
- Vérifiez que les pièces du mécanisme de direction soient bien serrées ; par exemple, assurez-vous que le bras de servo est correctement fixé sur le servo.

## 16. Caractéristiques techniques du véhicule

---

Échelle..... 1:8

Accumulateurs de propulsion appropriés... Utilisez deux accumulateurs de propulsion LiPo identiques à 2 cellules (tension nominale 7,4 V) ou deux accumulateurs de propulsion LiPo identiques à 3 cellules (tension nominale 11,1 V).

Débit de décharge recommandé : 100 C

Capacité recommandée : 5000 mAh

Type de raccord : XT90

→ Le régulateur de vitesse peut également utiliser un accumulateur NiMH (12 à 18 cellules), mais ceux-ci ne peuvent pas normalement fournir les courants élevés requis. N'utilisez donc que des accumulateurs LiPo.

Des accumulateurs de propulsion LiHV. Peuvent également être utilisés en lieu et place des accumulateurs de propulsion LiPo.

Entraînement..... Moteur électrique sans balais 4274 (2000 KV)

Traction intégrale via arbre à cardan

Différentiel dans l'essieu avant et arrière

Différentiel médian

Châssis..... Suspension individuelle des roues, bras transversaux superposés

Amortisseur à pression d'huile avec ressorts spiralés, réglable

Carrossage des roues avant et arrière réglable

Alignement des roues avant réglable

Dimensions : (L x l x h)..... 540 x 340 x 220 mm

Dimensions des pneus (l x Ø)..... 56 x 135 mm

Empattement..... 362 mm

Garde au sol..... env. 45 mm (en fonction du poids des accumulateurs)

Poids..... env. 4580 g (sans accumulateur de propulsion)

→ Les légères variations de dimensions et de poids sont liées aux processus de fabrication.

	<b>Pagina</b>
1. Inleiding .....	106
2. Verklaring van de symbolen.....	106
3. Doelmatig gebruik .....	107
4. Leveringsomvang .....	107
5. Benodigde accessoires.....	108
6. Veiligheidsinstructies .....	109
a) Algemeen .....	109
b) Ingebruikname.....	110
c) Rijden met het voertuig.....	111
7. Opmerkingen over batterijen en accu's .....	112
8. Rijaccu's voor het voertuig opladen .....	114
9. Ingebruikname.....	115
a) Carrosserie verwijderen.....	115
b) Antennekabel van de ontvanger plaatsen .....	115
c) Batterijen/accu's in de zender plaatsen .....	115
d) Zender in gebruik nemen.....	115
e) De rijaccu's in het voertuig plaatsen.....	116
f) De rijaccu's aan de rijregelaar aansluiten.....	116
g) Rijregelaar inschakelen .....	117
h) Carrosserie plaatsen en bevestigen .....	118
i) Voertuig besturen .....	119
j) Rit beëindigen.....	120
10. Rijregelaar programmeren.....	121
a) Programmering van de neutrale en plankgasinstelling.....	121
b) Programmeren van de speciale functies .....	122
c) De rijregelaar opnieuw instellen .....	124



	<b>Pagina</b>
11. Instelmogelijkheden van het voertuig .....	125
a) Wielvlucht instellen .....	125
b) Spoor instellen .....	128
c) Mechanische lagere wegligging .....	129
d) Schokdempers instellen .....	129
e) Instelling van de servo saver .....	130
f) Vervangen van de motortandkrans .....	131
g) Instellen van de tandflankspeling .....	132
12. Reiniging en onderhoud .....	133
a) Algemeen .....	133
b) Voor resp. na elke rit .....	133
c) Wielen vervangen .....	133
13. Verwijdering .....	134
a) Product .....	134
b) Batterijen/accu's .....	134
14. Conformiteitsverklaring (DOC) .....	134
15. Verhelpen van storingen .....	135
16. Technische gegevens van het voertuig .....	137

# 1. Inleiding

---

Geachte klant,

Hartelijk dank voor de aankoop van dit product.

Dit product voldoet aan alle wettelijke, nationale en Europese normen.

Om dit zo te houden en een veilig gebruik te garanderen, dient u als gebruiker de aanwijzingen in deze gebruiksaanwijzing op te volgen.



Deze gebruiksaanwijzing behoort bij dit product. Er staan belangrijke aanwijzingen in over de ingebruikname en het gebruik. Houd hier rekening mee als u dit product doorgeeft aan derden. Bewaar deze gebruiksaanwijzing daarom voor later gebruik!

Alle vermelde bedrijfs- en productnamen zijn handelsmerken van de respectievelijke eigenaren. Alle rechten voorbehouden.

Bij technische vragen kunt u zich wenden tot onze helpdesk.

Voor meer informatie kunt u kijken op [www.conrad.nl](http://www.conrad.nl) of [www.conrad.be](http://www.conrad.be).

## 2. Verklaring van de symbolen

---



Het symbool met een uitroepteken in een driehoek duidt op belangrijke aanwijzingen in deze gebruiksaanwijzing die beslist opgevolgd moeten worden.



Het pijl-symbool ziet u waar bijzondere tips en aanwijzingen over de bediening worden gegeven.

## 3. Doelmatig gebruik

---

Dit product is een vierwielangedreven modelvoertuig, dat via de meegeleverde afstandsbediening draadloos bestuurd kan worden. De stuurfuncties zijn vooruit/achteruit/links/rechts (elk traploos).

De ingebouwde motor wordt aangestuurd via een elektronische rijregelaar en de besturing door een servomotor.

Het voertuig (chassis en carrosserie) is rijklaar gemonteerd.

Voor het gebruik van het voertuig zijn echter nog verschillende accessoires nodig die niet zijn meegeleverd. Raadpleeg hiervoor hoofdstuk 5.

Het apparaat is geen speelgoed en is niet geschikt voor kinderen jonger dan 14 jaar.



Neem de veiligheidsinstructies in deze gebruiksaanwijzing in acht. Deze bevatten belangrijke informatie over de omgang met het product. Lees de gebruiksaanwijzing voor de ingebruikname en het gebruik van het voertuig in zijn geheel en goed door.

Het niet in acht nemen ervan kan verschillende gevaren met zich meebrengen, bijv. verwondingsgevaar.

## 4. Leveringsomvang

---

- Rijklaar gemonteerd voertuig
- Zender (afstandsbediening)
- Verbindingsstekker voor de ontvanger
- Antennebuisje voor de antenne van de ontvanger
- Tandkrans van de motor (14T)
- Gebruiksaanwijzing voor het voertuig
- Gebruiksaanwijzing voor de afstandsbediening (zender/ontvanger), op cd

### Actuele gebruiksaanwijzingen

Download de meest recente gebruiksaanwijzing via de link [www.conrad.com/downloads](http://www.conrad.com/downloads) of scan de afgebeelde QR-Code. Volg de instructies op de website.



## 5. Benodigde accessoires

---

Voor het gebruik van het voertuig zijn nog verschillende accessoires nodig die niet zijn meegeleverd (apart verkrijgbaar).

### Absoluut nodig zijn:

- Accu's of batterijen voor de zender (type en benodigde aantal zie gebruiksaanwijzing van de afstandsbediening)
- Twee LiPo-rijaccu's van hetzelfde type met 2 cellen (nominale spanning 7,4 V) of 3 cellen (nominale spanning 11,1 V); telkens met XT90-aansluiting
- Geschikte oplader voor zenderaccu's of rijaccu's

→ Wij bevelen voor beginners twee 2-cellige LiPo-rijaccu's aan, aangezien de snelheid door de lagere spanning ook lager is en het voertuig zich aanzienlijk gemakkelijker laat besturen.

Als u echter al genoeg ervaring hebt met snelle modelvoertuigen, dan kunt u de volledige snelheid van het voertuig met twee 3-cellige LiPo-rijaccu's benutten.

Gebruik voor het opladen van de LiPo-rijaccu's uitsluitend een oplader met stabilisator.

De rijregelaar kan weliswaar ook met NiMH-accu's (12 - 18 cellen) omgaan, maar deze zijn echter normaal gesproken niet in staat om de benodigde hoge stromen te leveren. Deze zijn bovendien te groot en te zwaar voor het voertuig. Gebruik daarom uitsluitend LiPo-accu's.

### Voor een optimaal gebruik van het voertuig raden wij u bovendien de volgende onderdelen aan:

- Reservebanden (om versleten/beschadigde banden snel te kunnen vervangen)
- Montagestandaard (voor proefdraaien en gemakkelijk onderhoud)
- Divers gereedschap (bijv. schroevendraaier, punttang, binnenzekantsleutel, steeksleutel)
- Persluchtspray (voor de reiniging)
- Borglak (om losgeraakte schroefverbindingen weer te fixeren)
- Transporttas

→ De reserveonderdelenlijst vindt u op onze internetpagina [www.conrad.com](http://www.conrad.com) in het downloadbereik van het betreffende product.

## 6. Veiligheidsinstructies

---



In geval van schade, die ontstaat door het niet naleven van de gebruiksaanwijzing, komt de waarborg/garantie te vervallen. We zijn niet aansprakelijk voor gevolgschade!

Wij zijn niet aansprakelijk voor materiële schade of persoonlijk letsel veroorzaakt door verkeerd gebruik of het niet opvolgen van de veiligheidsaanwijzingen! In dergelijke gevallen komt de waarborg/garantie te vervallen.

Bovendien valt schade voortvloeiend uit gewone slijtage tijdens het gebruik (bijv. versleten wielen of tandwielen) en schade door ongevallen (bijv. gebroken ophanging, verbogen chassis, enz.) niet onder de garantie.

Geachte klant, deze veiligheidsinstructies zijn niet alleen bedoeld voor de bescherming van het product, maar ook voor de bescherming van uw gezondheid en die van anderen. Lees dit hoofdstuk daarom aandachtig door, voordat u het product in gebruik neemt!

### a) Algemeen

#### Let op, belangrijke aanwijzing!

Het gebruik van het model kan materiële schade en/of persoonlijk letsel veroorzaken. Zorg er dus voor dat u voor het gebruik van het model voldoende verzekerd bent, bijvoorbeeld via een aansprakelijkheidsverzekering. Als u al een aansprakelijkheidsverzekering hebt, controleer dan voordat u het model in gebruik neemt of dit door uw verzekeringsmaatschappij wordt gedekt.

- Om veiligheids- en de toelatingsredenen is het niet toegestaan dit product zelf om te bouwen en/of te wijzigen.
- Het apparaat is geen speelgoed en is niet geschikt voor kinderen jonger dan 14 jaar.
- Het product mag niet vochtig of nat worden.
- Laat verpakkingsmateriaal niet rondslingeren, dit kan voor kinderen gevaarlijk speelgoed zijn.
- Als u vragen hebt die niet door deze gebruiksaanwijzing kunnen worden beantwoord, neem dan contact op met ons (zie hoofdstuk 1 voor contactinformatie) of met een andere specialist.

De bediening en het gebruik van op afstand bedienbare modelvoertuigen moet geleerd worden! Als u nog nooit een dergelijk voertuig bestuurd heeft, moet u heel voorzichtig rijden en u eerst vertrouwd maken met de reacties van het voertuig op de commando's van de afstandsbediening. Wees geduldig!

Neem geen risico's bij het gebruik van het product! Uw eigen veiligheid en die van uw omgeving is uitsluitend afhankelijk van uw verantwoord gebruik van het model.

- Het beoogd gebruik van het voertuig vergt regelmatige onderhoudswerkzaamheden en/of reparaties. De banden zijn bijvoorbeeld onderhevig aan slijtage of een rijfout kan ongevalse schade veroorzaken.

Gebruik voor de dan vereiste onderhouds- of reparatiewerkzaamheden alleen originele reserveonderdelen!



## b) Ingebruikname

- De gebruiksaanwijzing wordt afzonderlijk meegeleverd. Houd per sé rekening met de daar vermelde veiligheidsinstructies en alle verdere informatie!
- Gebruik uitsluitend voor het voertuig geschikte rij-accu's. Gebruik de rijregelaar nooit via een netspanningsadapter, ook niet voor testdoeleinden.
- Dit voertuig is uitsluitend geschikt voor twee LiPo-rijaccu's met 2 cellen (nominale spanning 7,4 V) of 3 cellen (nominale spanning 11,1 V).

Bij gebruik van rij-accu's met meer cellen bestaat brandgevaar door oververhitting van de rijregelaar. Bovendien wordt de aandrijving van het voertuig overbelast en daardoor beschadigd (bijv. het differentieel). De waarborg/garantie komt te vervallen!

De beiden rijaccu's moeten van hetzelfde type zijn (zelfde soort accu, zelfde capaciteit, zelfde ontlaadsnelheid, zelfde fabrikant, zelfde type). Gebruik nooit verschillende rijaccu's door elkaar; er bestaat brandgevaar!

Beide rijaccu's moeten bovendien dezelfde laadtoestand hebben. Sluit bijv. nooit een volle en een halfvolle LiPo-rijaccu op de rijregelaar aan; dit leidt tot diepontlading, wat de accu permanent beschadigt.

- Schakel bij de ingebruikname steeds eerst de zender aan. Pas daarna mogen de rijaccu's van het voertuig met de rijregelaar worden verbonden en mag de rijregelaar worden ingeschakeld. Dit kan anders tot onvoorziene reacties van het voertuig leiden!

Ga als volgt te werk:

- Zet het voertuig voor het aansluiten van de rijaccu's op een geschikte ondergrond, zodat de wielen vrij kunnen draaien.
  - Zet de rijregelaar uit.
  - Als dat nog niet gebeurd is, zet dan de zender aan. Controleer diens werking (bijv. bedrijfsindicator van de zender).
  - Breng op de zender de trimming voor de gas-/remfunctie in de middelste stand.
  - Sluit twee volledig opgeladen rijaccu's van hetzelfde type met de juiste polariteit aan op de rijregelaar (de min/- moet aan de afgeschuinde zijde van de XT90-stekker zijn aangesloten, zie opschriften op de stekkers/connectors).
  - Schakel daarna de rijregelaar in. Wacht vervolgens enkele seconden totdat de rijregelaar zijn zelfdiagnose heeft afgesloten.
- Controleer of het voertuig zoals verwacht op de afstandsbediening reageert (besturing en aandrijving), voordat u het van de ondergrond neemt en het met wielen op de grond plaatst.
  - Als de aandrijving niet naar behoren werkt, dient u hoofdstuk 14.



### c) Rijden met het voertuig

- Een verkeerd gebruik kan ernstig persoonlijk letsel en zware materiële schade tot gevolg hebben! Rijd alleen zolang u direct zichtcontact met het voertuig hebt. Rijd daarom ook niet 's nachts.
- Rijd alleen wanneer uw reactievermogen niet verminderd is. Vermoeidheid of beïnvloeding door alcohol of medicijnen kan, net zoals bij een echt voertuig, verkeerde reacties tot gevolg hebben.
- Denk eraan dat u met dit modelvoertuig niet op de openbare weg, pleinen en straten mag rijden. Gebruik het ook niet op privéterrein zonder toestemming van de eigenaar.
- Rij niet op mensen of dieren af!
- Vermijd het rijden bij zeer lage buitentemperaturen. Kunststof onderdelen verliezen hierdoor aan elasticiteit. Dit kan bij een klein ongeluk al grote schade kan veroorzaken.
- Rijd niet tijdens onweer, onder hoogspanningskabels of in de buurt van zendmasten.
- Laat de zender altijd ingeschakeld zolang het voertuig in gebruik is.
- Schakel voor het afstellen van het voertuig altijd eerst de rijregelaar van het voertuig uit en ontkoppel daarna de beide rijaccu's volledig van de rijregelaar. Pas dan mag de zender worden uitgeschakeld.
- Bij zwakke batterijen (of accu's) in de zender neemt de reikwijdte af. Vervang de batterijen of accu's door nieuwe.

Als de rij-accu's in de auto leeg raken, wordt deze trager of reageert niet meer goed op de zender.

De rijaccu's in het voertuig dienen niet alleen voor de voeding van de motor via de rijregelaar, maar de rijregelaar produceert ook de voor de werking benodigde spanning/stroom voor de ontvanger en de stuurservo.

Daarvoor is in de rijregelaar een BEC ingebouwd (Engels voor "Battery Eliminator Circuit", elektronische schakeling voor directe stroomvoorziening van de ontvanger zonder extra ontvangeraccu).

Bij te lage spanning van de rijaccu's kan ook de spanning op de ontvanger zakken, wat ertoe leidt dat het voertuig niet meer op de stuuropdrachten van de zender reageert.

Beëindig in dit geval het rijden onmiddellijk (rijregelaar uitschakelen, rijaccu's van het voertuig ontkoppelen, zender uitschakelen). Vervang daarna de rijaccu's van het voertuig of laad de rijaccu's weer op.

- De motor, aandrijving, rijregelaar en rijaccu's van het voertuig worden tijdens de werking warm. Las voor elke accuwissel een pauze van minstens 5 tot 10 minuten in.

Laat de rijaccu's voor het opladen volledig afkoelen.

Pak de motor, rijregelaar en accu's niet vast, totdat deze zijn afgekoeld. Gevaar voor brandwonden!

- Let er altijd op dat bij het werken met LiPo-rijaccu's de onderspanningsdetectie is ingeschakeld (wij bevelen 3,0 V/cel of hoger aan).

Bij uitgeschakelde onderspanningsdetectie ontstaat diepontlading van de LiPo-accu's, waardoor deze worden vernield. De waarborg/garantie komt te vervallen!

## 7. Opmerkingen over batterijen en accu's



Het gebruik van batterijen en accu's is vandaag de dag weliswaar vanzelfsprekend, maar er bestaan toch tal van gevaren en problemen. Vooral bij LiPo-accu's met hun hoge energie-inhoud (in vergelijking met gewone NiMH-accu's) dient men verschillende voorschriften in acht te nemen, omdat er anders explosie- en brandgevaar bestaat.

**Houd daarom in ieder geval rekening met de volgende informatie en veiligheidsinstructies voor de omgang met batterijen en accu's.**

- Houd batterijen en accu's uit de buurt van kinderen.
- Laat batterijen en accu's niet rondslingeren. Er bestaat dan gevaar dat ze door kinderen of huisdieren worden ingeslikt. Neem in dat geval onmiddellijk contact op met een arts!
- U mag batterijen/accu's nooit kortsluiten, demonteren of in vuur werpen. Er bestaat dan explosiegevaar!
- Als u het product langere tijd niet gebruikt (bijv. als u het opbergt), moet u de batterijen/accu's uit de zender halen om beschadigingen door lekkende batterijen/accu's te voorkomen. Ontkoppel de rijaccu's volledig van de rijregelaar en haal ze uit het voertuig.
- Lekkende of beschadigde batterijen/accu's kunnen bij contact met de huid chemische brandwonden veroorzaken. Gebruik in dergelijke gevallen geschikte beschermende handschoenen.
- Uit batterijen en accu's lekkende vloeistoffen zijn chemisch uiterst agressief. Voorwerpen of oppervlakken die ermee in contact komen, kunnen ernstig beschadigd raken. Bewaar batterijen en accu's daarom op een geschikte plaats.
- Gewone (niet-oplaadbare) batterijen mogen niet worden opgeladen. Er bestaat brand- en explosiegevaar! Laad uitsluitend batterijen op die daarvoor bestemd zijn en gebruik hiervoor een geschikte acculader.
- Let bij het plaatsen van batterijen/accu's of het aansluiten van de rijaccu's op de juiste polariteit (neem plus/+ en minus/- in acht).
- Gebruik nooit batterijen en accu's door elkaar! Gebruik voor de zender ofwel oplaadbare of niet-oplaadbare batterijen.
- Vervang steeds de volledige set batterijen/accu's in de zender. Gebruik geen volle en halfvolle batterijen of accu's door elkaar. Gebruik steeds batterijen of accu's van hetzelfde type en dezelfde fabrikant.
- Afhankelijk van de accutechnologie (NiMH, LiPo...) is een geschikte acculader nodig. Laad LiPo-accu's bijvoorbeeld nooit op met een NiMH-oplader! Er bestaat brand- en explosiegevaar!
- Voor het opladen van meercellige LiPo-accu's is een geschikte balancer absoluut noodzakelijk (in de meeste LiPo-opladers is dit al ingebouwd). Een balancer (ook wel equalizer genoemd) voorkomt het overladen van een LiPo-cel door de individuele celspanningen te controleren.  
Het overladen van een LiPo-cel (max. celspanning 4,24 V) kan de cel doen opzwellen en zelfs brand of een explosie veroorzaken!
- U mag alleen accu's opladen die niet beschadigd zijn. Als de uitwendige isolatie van de accu of de behuizing ervan beschadigd is of als de accu vervormd is of bol staat, mag deze in geen geval worden opgeladen. In dit geval bestaat er een acuut gevaar voor brand of een explosie!
- U mag accu's nooit direct na het gebruik opladen. Laat de accu's altijd eerst afkoelen (ten minste 5 à 10 minuten).





- Haal de rij-accu's uit het model om ze op te laden. Ontkoppel de rijaccu's voor het opladen volledig van de rijregelaar.
- Zet de oplader en accu op een hittebestendig, ontbrandbaar oppervlak.
- Oplader en accu's worden warm tijdens het laden. Houd daarom voldoende afstand tussen oplader en accu, leg een accu nooit op de oplader. Dek de oplader en de accu nooit af. U mag de oplader en de accu niet aan hoge/lage temperaturen en direct zonlicht blootstellen.
- Laad de accu's nooit zonder toezicht op.
- Laad accu's regelmatig op (ongeveer elke 2 à 3 maanden), omdat de accu's zich anders door zelfontlading te diep ontladen. Daardoor worden de accu's onbruikbaar!

NiMH-accu's (behalve speciale typen met geringe zelfontlading) verliezen hun energie reeds binnen enkele weken.

LiPo-accu's behouden hun energie normaal gesproken gedurende meerdere maanden, maar ze worden door een diepteontlading blijvend beschadigd en kunnen niet meer worden gebruikt.

- Als LiPo-accu's gedurende langere tijd worden opgeslagen (bijv. als u het voertuig gedurende de wintermaanden niet gebruikt), dan moeten de LiPo-accu's niet volledig worden opgeladen, maar alleen met ongeveer 50 - 75% van de maximale capaciteit. Neem hiervoor in eerste instantie de informatie van de fabrikant van de accu of oplader in acht.
  - Gebruik nooit een te hoge laadstroom; raadpleeg de gegevens van de fabrikant met betrekking tot het ideale resp. maximale laadstroom.
  - Koppel de accu los van de lader als deze volledig opgeladen is.
  - Laders en accu's mogen niet vochtig of nat worden. Er bestaat levensgevaar door elektrische schokken en bovendien brand- of explosiegevaar door de accu!
- Vooral accu's met lithium-technologie (bijv. LiPo-accu's) zijn vanwege de gebruikte chemicaliën zeer gevoelig voor vocht!
- Dit voertuig is uitsluitend geschikt voor twee LiPo-rijaccu's met 2 cellen (nominale spanning 7,4 V) of twee LiPo-rijaccu's met 3 cellen (nominale spanning 11,1 V).

Bij gebruik van rij-accu's met meer cellen bestaat brandgevaar door oververhitting van de rijregelaar. Bovendien wordt de aandrijving van het voertuig overbelast en daardoor beschadigd (bijv. het differentieel). De waarborg/garantie komt te vervallen!

De beiden rijaccu's moeten van hetzelfde type zijn (zelfde soort accu, zelfde capaciteit, zelfde ontlaadsnelheid, zelfde fabrikant, zelfde type). Gebruik nooit verschillende rijaccu's door elkaar; er bestaat brandgevaar!

Beide rijaccu's moeten bovendien dezelfde laadtoestand hebben. Sluit bijv. nooit een volle en een halfvolle LiPo-rijaccu op de rijregelaar aan; dit leidt tot diepontlading, wat de accu permanent beschadigt.

## 8. Rijaccu's voor het voertuig opladen

---

- Er zijn geen rijaccu's in de leveringsomvang van het voertuig inbegrepen; deze moeten afzonderlijk worden aangeschaft. U hebt dus zelf de keuze of u voor het voertuig voordelige accu's voor beginners of hoogwaardige professionele accu's met een grotere capaciteit wilt gebruiken.
- Rijaccu's zijn bij levering in van de regel leeg en moeten worden opgeladen. Voordat de rijaccu's hun maximale vermogen leveren, zijn meerdere volledige ontlad- en oplaadcycli benodigd.

Bij accu's met LiPo-technologie is het opladen van deels ontladen accu's geen probleem. Eerst ontladen is normaal gesproken niet nodig.

- Hoogwaardige rij-accu's hebben niet alleen een grotere capaciteit om langer met het voertuig te kunnen rijden, maar deze accu's hebben onder belasting ook een hogere uitgangsspanning. Op deze manier beschikt de motor over een groter vermogen, wat zich uit in een betere acceleratie en een hogere snelheid.
- We raden u aan om een hoogwaardige oplader te kopen. Deze kan de accu's in de regel ook snelladen. Als u voor het voertuig een LiPo-rijaccu wilt gebruiken, dan moet de oplader over een stabilisator beschikken.
- Accu's warmen tijdens het laden of het ontladen (tijdens het rijden van het voertuig) op. Laad de accu's pas op, als ze afgekoeld zijn tot op kamertemperatuur. Hetzelfde geldt na het laden; gebruik de accu pas dan, als de accu na het laden voldoende is afgekoeld.
- Gebruik alleen een lader die geschikt is voor het gebruikte accutype (bijv. LiPo).
- Haal de rijaccu's voor het opladen uit het voertuig en ontkoppel ze volledig van de rijregelaar.

# 9. Ingebruikname

---

## a) Carrosserie verwijderen

Trek de veiligheidsclips eruit verwijder de carrosserie naar boven. Ontkoppel daarbij voorzichtig de stekkerverbinding naar de beide led-stroken op de carrosserie.

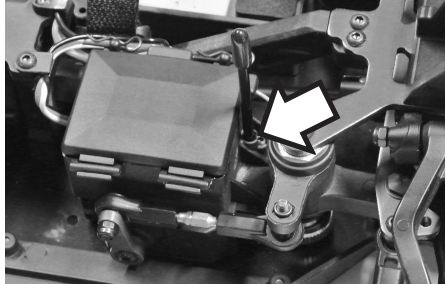
## b) Antennekabel van de ontvanger plaatsen

De antennekabel van het voertuig is mogelijk nog niet door het buisje voor de antenne gevoerd, maar het buisje voor de antenne is afzonderlijk bijgevoegd.

Schuif in dit geval de antennekabel door het buisje voor de antenne en steek hem in de overeenkomstige klem naast de kast van de ontvanger, zie pijl in de afbeelding rechts.

De antennekabel wordt door de rubberkap aan het boven-einde van het buisje voor de antenne bevestigd.

De antenne moet voor een groot bereik mogelijk verticaal uit het voertuig steken (het transparante deel van de kabel aan het einde van de antennekabel).



De antennekabel bevindt zich bij levering van het voertuig mogelijk nog ter bescherming in de kast van de ontvanger. Open in dit geval de kast van de ontvanger, door de veiligheidsclips eruit te trekken, zodat het deksel van de kast van de ontvanger kan worden afgenomen.



Let er beslist op dat de antennekabel niet wordt beschadigd. Kort de antennekabel nooit in! Wikkel de antennekabel nooit op! Dit vermindert de reikwijdte aanzienlijk!

## c) Batterijen/accu's in de zender plaatsen

Open het batterijvak op de zender en plaats daar ofwel de batterijen ofwel volledig opgeladen accu's. Let bij het plaatsen op de juiste polariteit (plus/+ en min/-), zie opdruk in het batterijvak. Sluit het batterijvak weer.

Neem bovendien ook de apart meegeleverde gebruiksaanwijzing van de afstandsbediening in acht.

## d) Zender in gebruik nemen

Schakel de zender aan en zet de trimming voor de stuur- en rijfunctie elk in de middelste positie.

Als de zender over een dualrate-functie beschikt, moet deze worden uitgeschakeld resp. zo worden ingesteld dat de stuurinslag niet wordt beperkt.

Neem bovendien ook de apart meegeleverde gebruiksaanwijzing van de afstandsbediening in acht.

## e) De rijaccu's in het voertuig plaatsen



### Opgelet!

De rijaccu's mogen nog niet op de rijregelaar worden aangesloten. Neem eerst de zender in gebruik, zie hoofdstuk 9. c) en 9. d).

Dit voertuig is uitsluitend geschikt voor twee LiPo-rijaccu's van hetzelfde type, ieder met 2 cellen (nominale spanning telkens 7,4 V) of twee LiPo-rijaccu's van hetzelfde type met 3 cellen (nominale spanning telkens 11,1 V).

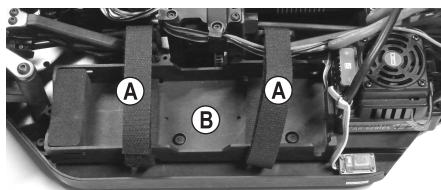
Bij gebruik van rij-accu's met meer cellen bestaat brandgevaar door oververhitting van de rijregelaar. Bovendien wordt de aandrijving van het voertuig overbelast en daardoor beschadigd (bijv. het differentieel). De waarborg/garantie komt te vervallen!

Open de beiden klittenbandsluitingen (A).

Plaats nu beide rijaccu's zodanig dat de aansluitkabels van de accu's naar achteren naar de rijregelaar wijzen. Anders kunnen de aansluitkabels het stuurmechanisme in hun werking belemmeren.

De accu's moeten indien mogelijk verticaal (afhankelijk van het model) in de klem worden geplaatst.

Trek de klittenbandsluitingen vast, zodat beide accu's goed zijn bevestigd.



## f) De rijaccu's aan de rijregelaar aansluiten



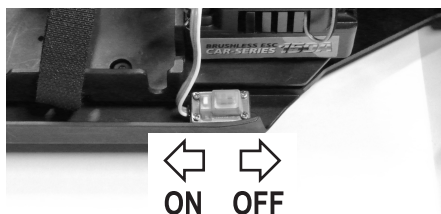
Om te vermijden dat de wielen plots beginnen te draaien en zodoende ook het voertuig begint te rijden (bijv. als de trimregelaar voor de aandrijving vermeld is), moet u het modelvoertuig op een geschikte verhoging plaatsen (of op een startbox) zodat de wielen bij een storing vrij kunnen draaien.

Steek uw hand niet in de aandrijving. Houd de wielen niet vast.

Schakel de rijregelaar eerst uit. De aan-/uitschakelaar moet daarvoor in de stand "OFF" (uit) worden gezet.

Neem dan de zender in bedrijf (zie hoofdstuk 9. c) en 9. d)). Denk eraan om de trimmers voor de stuur- en rijfunctie telkens in de middelste stand te zetten.

Sluit nu pas de beide volledig opgeladen rijaccu's op de rijregelaar aan. Let hierbij op de juiste polariteit. Gebruik bij het aansluiten van de accustekker op de rijregelaar geen kracht.



Let erop dat de kabels niet in de aandrijving van het voertuig of in het stuurmechanisme terecht kunnen komen. Gebruik eventueel kabelbinders om de kabels te fixeren.

→ Er kan bij het aansluiten van de tweede accu een krakend geluid (en een vonk in de stekker) ontstaan. Hierbij worden de ingangscondensators van de rijregelaar opgeladen. Dit is normaal en niet gevaarlijk voor de rijregelaar en rijaccu's. Bij de accessoireshandel zijn zgn. "Antiflits"-accucontacten verkrijgbaar, die vonkvorming voorkomen.

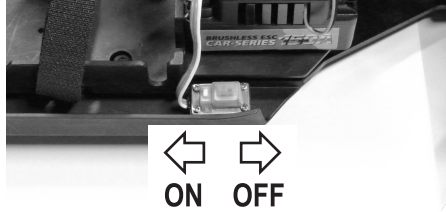
## g) Rijregelaar inschakelen

Schakel vervolgens de zender in, als dat nog niet is gebeurd.

Schakel pas daarna de rijregelaar in, door de schuifschakelaar naar links in de richting van de toets Setup te bewegen (stand van de schakelaar "ON").

Wacht vervolgens enkele seconden (gas-/remhendel op de zender in de neutrale stand laten, niet bewegen).

De rijregelaar geeft gedurende deze tijd door geluidsignalen en door het knipperen van de groene led aan, hoeveel LiPo-cellen worden gedetecteerd:



- Bij twee 3-cellige LiPo-accu's: 6 geluids-/knippersignalen
- Bij twee 2-cellige LiPo-accu's: 4 geluids-/knippersignalen



### Belangrijk!

Als het aantal geluids-/knippersignalen niet overeenkomt met het daadwerkelijke aantal cellen, dan zijn de LiPo-accu's mogelijk leeg. Stel het voertuig in dit geval niet in werking, aangezien anders de diepontlaadbeveiliging (bijv. 3,0 V/cel) niet juist kan werken.

Daarna is het voertuig bedrijfsklaar.



Als de aandrijving van het voertuig start, ook al staat de gas-/remhendel op de zender in de neutraalstand, verstel dan de trimmer op de zender, totdat de motor blijft stilstaan.

Wanneer de trimafstelling niet voldoende is, is een programmering van de neutraalstand nodig, zie hoofdstuk 10. a).

Controleer nu de aandrijf- en stuurfuncties van het voertuig. Informatie over het programmeren van de rijregelaar kunt u lezen in hoofdstuk 10. b).



### Belangrijk!

Controleer in de programmering van de rijregelaar of de onderspanningsbeveiliging is geactiveerd (normaal gesproken 3,0 V/cel). Bij uitgeschakelde onderspanningsdetectie kan er anders diepontlading van de LiPo-accu's ontstaan, waardoor deze worden vernield.

In de neutraalstand zijn beide leds uit. Bij vooruit- of achteruitrijden brandt er een rode led; bij vooruitrijden en volgas brandt er bovendien een groene led.

## **h) Carrosserie plaatsen en bevestigen**

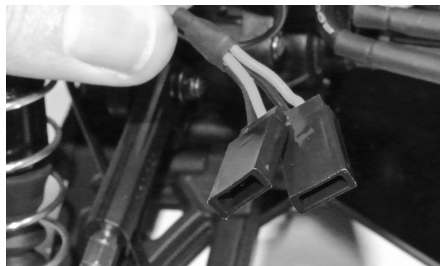
Plaats de carrosserie op de klemmen en bevestig deze met de veiligheidslips.

Sluit daarbij de beide stekkeraansluitingen (zie afbeelding rechts) aan op beide led-stroken op de carrosserie, let telkens op de juiste oriëntering van de stekker/connector:

Rode kabel -> rode kabel

Zwarte kabel -> zwarte kabel

Niet-gebruikt contact -> niet-gebruikt contact



## i) Voertuig besturen

Plaats het voertuig nu op de grond. Steek uw vingers niet in de aandrijving en houd het voertuig niet vast aan de wielen.

→ De volgende afbeeldingen dienen alleen ter illustratie van de functies. Deze hoeven niet met de uitvoering van de meegeleverde zender overeen te komen.

1. Gas-/remhendel loslaten (neutrale stand), voertuig rolt uit resp. beweegt niet (evt. trimregelaar voor de rijfunctie op de zender corrigeren)



2. Vooruit rijden, gas-/remhendel langzaam naar de greep toe trekken



3. Vooruitrijden en dan remmen (het voertuig vertraagt; rolt niet langzaam uit), de gas-/remhendel zonder onderbreking van de greep wegtrekken



4. Vooruitrijden, remmen en dan achteruitrijden: De gas-/remhendel zonder onderbreking van de greep wegtrekken (remmen); als het voertuig tot stilstand komt de gas-/remhendel kort (ca. 1 seconde) in neutraal zetten, dan gas-/remhendel van de greep wegtrekken (het voertuig rijdt nu achteruit)



Vooruitrijden



Remmen



Wanneer de auto stilstaat, even wachten (1 seconde)



Achteruitrijden

Als de gas-/remhendel direct zonder onderbreking van het vooruit naar achteruit wordt gewisseld vindt er een remfunctie van de aandrijving plaats (voertuig rijdt niet achteruit).

Indien direct van vooruit- naar achteruitrijden moet worden gewisseld, moet de gas-/remhendel eerst van de handgreep weggetrokken worden en in de neutraalstand worden gezet. Als het voertuig tijdens deze fase vooruitrijdt, wordt daardoor ook de remprocedure uitgevoerd. Als de gas-/remhendel nu een tweede keer van de greep wordt weggetrokken rijdt het voertuig achteruit.

→ Het voertuig rijdt dus na vooruit te zijn gereden pas achteruit, wanneer de gashendel nogmaals van de greep wordt weggeduwd. Dit is nodig voor de remfunctie; het beschermt de aandrijving ook tegen overbelasting door een onmiddellijke omschakeling van vooruit- naar achteruitrijden.



Bedien de gashendel op de zender heel voorzichtig en rij in het begin niet te hard, tot u vertrouwd bent met de reacties van de auto op de bediening. Maak geen snelle en schokkende bewegingen met de bedieningselementen van de zender.

Richt nooit met de antenne van de zender direct op het voertuig omdat het bereik dan sterk afneemt. Het grootste bereik wordt behaald als de antenne van de zender en het voertuig telkens verticaal staan en parallel aan elkaar liggen.

Als het voertuig de neiging heeft om naar links of rechts te trekken, moet u de trimming voor de besturing overeenkomstig instellen aan de zender.

Bij het wisselen tussen vooruit- en achteruitrijden dient de gas-/remhendel op de zender zich kort (ca. 1 seconde) in de neutrale stand te bevinden (neutrale stand = hendel loslaten, niet bewegen). Als de gas-/remhendel direct zonder pauze van vooruit- naar achteruitrijden wordt getrokken, dan wordt de remfunctie van de aandrijving geactiveerd (het voertuig rijdt NIET achteruit).

Als de rijaccu's leeg zijn, wacht dan ten minste 5 - 10 minuten, totdat de motor en de rijregelaar voldoende zijn afgekoeld. Start pas daarna een nieuwe rit met volle rij-accu's.

U moet het rijden onmiddellijk stopzetten als u ongewone reacties van het voertuig op de commando's van de zender registreert of als het voertuig niet meer reageert. Dit gedrag kan door te zwakke rijaccu's, zwakke batterijen/accu's in de zender of een te grote afstand tussen voertuig en zender worden veroorzaakt.

Ook een opgewikkelde/beschadigde antenne van de ontvanger, storingen op het gebruikte zendkanaal (bijv. draadloze transmissies door andere apparaten, Bluetooth®, WLAN) of ongunstige zend-/ontvangstvoorwaarden kunnen een oorzaak zijn voor buitengewone reacties van het voertuig.

Wacht ten minste 5 - 10 minuten totdat de motor en de rijregelaar voldoende zijn afgekoeld, voordat u de twee lege rijaccu's door twee volledig opgeladen rijaccu's vervangt en verder rijdt.

## j) Rit beëindigen

Om het rijden te beëindigen gaat u als volgt te werk:

- Laat de gas-/remhendel op de zender los, zodat deze in de neutrale positie staat en laat het voertuig uitrollen.
- Nadat het voertuig tot stilstand is gekomen, gaat de rijregelaar uit (schakelstand "OFF").



Raak de wielen of de aandrijving hierbij niet aan en beweeg in geen geval de gashendel op de zender! Houd het voertuig niet aan de wielen vast!

### **Opgelet!**

Motor, rijregelaar en rijaccu's worden tijdens het bedrijf erg warm! Raak deze onderdelen daarom niet onmiddellijk aan na het rijden, kans op brandwonden!

- Ontkoppel de beide rijaccu's van de rijregelaar. Maak de stekkeraansluitingen volledig los.
- Pas dan mag de zender worden uitgeschakeld.



# 10. Rijregelaar programmeren

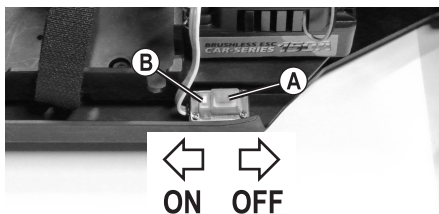
## a) Programmering van de neutrale en plankgasinstelling

Als het voertuig in de neutraalstand van de gas-/remhendel van de zender niet stil blijft staan kunt u op de zender de trimregelaar van de rijfunctie corrigeren. Is het trimbereik onvoldoende groot (of als de trimregelaar al bijna het einde van de instellingsmogelijkheden heeft bereikt) dan kunt u de neutraalstand en de plankgasinstelling voor het voor- of achteruitrijden opnieuw programmeren.

### Ga daarbij als volgt te werk:

- Zet de zender aan, laat de gas-/remhendel in de neutraalstand staan. Zet de trimregelaar voor de rijfunctie in de middelste stand.
- Houd de knop Setup (B) ingedrukt en schakel de rijregelaar in met schuifschakelaar (A) ("ON").
- Vervolgens knippert de rode led op de rijregelaar en laat de motor pieptonen horen. Laat de setup-knop weer los.

Als u de setup-knop niet loslaat wordt na een paar seconden de programmeermodus geactiveerd. (zie hoofdstuk 10. b). Schakel in dat geval de rijregelaar uit en ga nogmaals zoals hierboven beschreven te werk.



- Laat de gas-/remhendel van de zender los zodat deze in de neutraalstand staat.
- Druk kort op de knop Setup (B); de groene led op de rijregelaar knippert 1x kort en er klinkt een pieptoon. De neutraalstand is in het geheugen opgeslagen.

→ De geluidssignalen worden door een korte aansturing van de borstelloze motor veroorzaakt. Afhankelijk van de motor is dit geluidssignaal echter erg zacht. Let dan op het knipperen van de led van de rijregelaar.

- Beweeg de gas-/remhendel op de zender naar de stand volgas voor vooruitrijden, trek hem tot de aanslag in de richting van de greep en houd hem daar vast.



### Opgelet!

Als u de gas-/remhendel van de zender tijdens het programmeren niet of niet ver genoeg verplaatst, kan het na het afsluiten van het programmeren zo zijn dat het voertuig al op minuscule bewegingen van de gas-/remhendel van de zender reageert of soms zelfs oncontroleerbaar wordt. Voer dan een nieuwe programmering uit.

- Druk kort op de knop Setup (B); de groene led op de rijregelaar knippert 2 x kort en er klinken twee pieptonen. De plankgasinstelling voor het vooruitrijden is in het geheugen opgeslagen.
- Zet de gas-/remhendel van de zender in de plankgasstand voor het achteruitrijden en schuif de hendel weg van de handgreep.
- Druk kort op de knop Setup (B), de groene led op de rijregelaar knippert 3x kort en er klinken drie pieptonen. De plankgasinstelling voor het achteruitrijden is in het geheugen opgeslagen.
- Laat de gas-/remhendel los zodat deze weer in de neutraalstand staat. Wacht minstens 3 seconden, dan wordt de instelmodus automatisch verlaten en is de rijregelaar klaar om gebuikt te worden met de geprogrammeerde nieuwe instellingen.

## b) Programmeren van de speciale functies

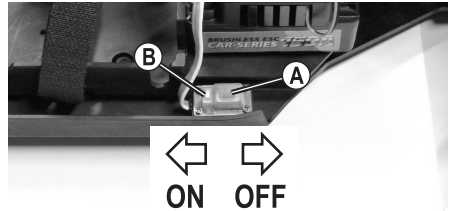
→ De rijregelaar is in de fabriek al met de nuttigste instellingen voorgeprogrammeerd.

Als u LiPo-accu's voor de werking van het voertuig gebruikt, controleer dan bij de begininstellingen van de rijregelaar of de onderspanningsbeveiliging is geactiveerd (normaal gesproken 3,0 V/cel). Bij uitgeschakelde onderspanningsdetectie kan er anders diepontlading van de LiPo-accu's ontstaan, waardoor deze worden vernield.

De programmering is zeer eenvoudig met de setup-knop uit te voeren.

### Ga voor het programmeren als volgt te werk:

- Als dat nog niet gebeurd is, zet dan de zender aan.
- Schakel de rijregelaar uit ("OFF").
- Houd de setup-knop (B) naast de aan-/uitknop (A) ingedrukt en zet daarna de rijregelaar aan ("ON").  
Houd de setup-knop (B) ingedrukt en laat deze niet los.
- Op de rijregelaar knippert de rode led en de motor laat pieptonen horen (houd de knop Setup verder ingedrukt).
- Na enige tijd knippert de groene led (houd de knop Setup verder ingedrukt) en de motor laat pieptonen horen. Dit geeft aan, welke instelfunctie net is geselecteerd.



Groene led knippert 1x kort + 1 korte pieptoon: Rijfunctie vooruit/achteruit resp. alleen vooruit

Groene led knippert 2x kort + 2 korte pieptonen: Remmen op de motor

Groene led knippert 3x kort + 3 korte pieptonen: Onderspanningsherkenning voor LiPo

Groene led knippert 4x kort + 4 korte pieptonen: Startmodus bij het beginnen met rijden

Groene led knippert 1x lang + 1 lange pieptoon: Remkracht

→ De geluidssignalen worden door een korte aansturing van de borstelloze motor veroorzaakt. Afhankelijk van de motor is dit geluidssignaal echter erg zacht. Let dan op het knipperen van de led van de rijregelaar.

- Als de gewenste instelfunctie, die u wilt veranderen, wordt aangegeven (bijv. onderspanningsbeveiliging, groene led knippert 3x kort + 3 korte pieptonen van de motor), laat dan de knop Setup los.
- De rode led knippert nu. Het aantal rode knippersignalen geeft daarbij aan welke instelwaarde actief is (bijv. onderspanningsbeveiliging 3,0 V/cel, rode led knippert 4x kort + 4 pieptonen van de motor).
- De instelwaarde kan worden gewijzigd door kort op de knop Setup te drukken; het aantal knippersignalen van de rode led (en van de pieptonen van de motor) wijzigen overeenkomstig (zie tabel op de volgende pagina).
- Zet de rijregelaar uit om de Instelmodus te verlaten en de geprogrammeerde waarden op te slaan in het geheugen. Als u daarna de rijregelaar weer aanzet is deze met de nieuw ingestelde waarden klaar om gebruikt te worden.
- Moet een van de instellingen worden gewijzigd, ga dan te werk als hierboven beschreven.

Functie		Groene LED knippert... (+ pieptoon)	Rode LED knippert... (+ pieptoon)								
			1x kort	2x kort	3x kort	4x kort	1x lang	1x lang, 1x kort	1x lang, 2x kort	1x lang, 3x kort	1x lang, 4x kort
1	Rijfunctie	1x kort	Vooruit/rem	Vooruit/rem/Achteruit	Vooruit/Achteruit						
2	motorrem	2x kort	0%	5%	10%	20%	40%	60%	80%	100%	
3	Onderspanningsbescherming	3x kort	uit	2.6 V/cel	2.8 V/cel	3.0 V/cel	3.2 V/cel	3.4 V/cel			
4	Startmodus	4x kort	1 (langzaam)	2	3	4	5	6	7	8	9 (snel)
5	Maximale remkracht	1x lang	25%	50%	75%	100%	Uit				

→ De grijs gemarkeerde waarden zijn de begininstellingen na herstellen (zie hoofdstuk 10. c). De rijregelaar van het voertuig heeft bij levering mogelijk andere begininstellingen; neem dan de knippersignalen van de rode led en de overeenkomstige pieptonen in acht.

### Beschrijving van de instelfuncties:

- **Functie #1, groene led knippert 1x kort: Rijfunctie**

De rijregelaar kan hier tussen "vooruit/rem" en "vooruit/rem/achteruit" worden omgeschakeld (daarbij is achteruitrijden uitschakelbaar). De instelling "voor-/achteruit" mag niet worden gebruikt; deze dient bijv. voor zgn. "Crawler"-voertuigen.

- **Functie #2, groene led knippert 2x kort: Remmen op de motor**

Als u op de zender gas mindert dan wel de gas-/remhendel op de zender in de neutraalstand zet, dan mindert het voertuig vanzelf snelheid. Dit is exact hetzelfde als remmen op de motor in een "echte" auto als het gaspedaal losgelaten wordt zonder het rempedaal in te drukken.

Bovendien komt dit overeen met de remfunctie van een conventionele elektromotor (een borstelloze motor beschikt niet over sterke magneten die de rotor afremmen).

- **Functie #3, groene led knippert 3x kort: Onderspanningsbeveiliging**

Als er LiPo-rijaccu's worden gebruikt, let er dan op dat de onderspanningsbeveiliging wordt geactiveerd (wij bevelen ten minste 3,0 V per cel aan).

De beide aangesloten LiPo-rijaccu's worden bij het voertuig in serie geschakeld. Als u bijvoorbeeld twee 2-cellige LiPo-rijaccu's hebt aangesloten (totale spanning volledig opgeladen ong. 16,8 V) en een uitschakelspanning van 3,0 V/cel hebt geprogrammeerd, dan schakelt de rijregelaar de motor uit als er gedurende 2 seconden een spanning van 12,0 V mist (4 cellen x 3,0 V). Dit verhindert een diepontlading van de LiPo-accu's. De led op de rijregelaar begint rood te knippen.

Bij gebruik van twee 3-cellige LiPo-rijaccu's (totale spanning volledig opgeladen ong. 25,2 V) en een uitschakelspanning van 3,0 V/cel, schakelt de rijregelaar de motor uit als er gedurende 2 seconden een spanning van 18,0 V mist (6 cellen x 3,0 V).

- **Functie #4, groene led knippert 4x kort: Startmodus bij het beginnen met rijden**

Afhankelijk van de instelling wordt er dan met meer of minder kracht gestart bij het rijden. Hoe hoger de ingestelde waarde, hoe meer stroom de motor aan de accu onttrekt en hoe hoogwaardiger de accu moet zijn.

Een hogere instelwaarde mag bovendien alleen bij een losse ondergrond worden gebruikt, omdat ander de aandrijving wordt overbelast (tandwielen, transmissie, differentiëlen, banden).

- **Functie #5, groene led knippert 1x lang: Maximale remkracht**

De rijregelaar levert afhankelijk van de stand van de hendel van de zender een proportioneel remvermogen. Het maximale remvermogen is bij volledige uitslag instelbaar op 25 %, 50 %, 75 % en 100 %.

Het instellen van een hogere waarde (bijv. 100 %) verkort de remweg maar heeft een negatieve invloed op de levensduur van de aandrijving (in het bijzonder op het motortandwiel en het hoofdandwiel).

### c) De rijregelaar opnieuw instellen

Met deze functie kunnen alle instellingen die u in de rijregelaar geprogrammeerd hebt naar de fabrieksinstellingen worden teruggezet (zie grijze markeringen in de tabel in hoofdstuk 10. b).

#### Ga als volgt te werk:

- Zet de zender aan. Laat de gas-/remhendel in de neutraalstand staan, beweeg de hendel niet.
- Schakel de rijregelaar in (schuifschakelaar in de richting van de setup-knop bewegen). Het voertuig moet nu bedrijfsklaar zijn, op de rijregelaar brandt geen led.
- Houd de setup-knop langer ingedrukt tot de rode en de groene led tegelijk langzaam knipperen.
- Schakel nu de rijregelaar uit (schakelstand "OFF", zie de afbeelding in hoofdstuk 10. a) of b). Daarna zijn alle instellingen gewist en de basisinstellingen teruggezet, zie tabel in hoofdstuk 10. b).



#### Belangrijk!

Na herstellen van de rijregelaar is eerst het programmeren van de neutraal- en volgasstand noodzakelijk, zie hoofdstuk 10. a).

Daarna kunt u indien gewenst de in hoofdstuk 10. b) beschreven begininstellingen wijzigen.

Als er LiPo-accu's voor de werking van het voertuig worden gebruikt, dan moet de onderspanningsbeveiliging zijn geactiveerd (begininstelling 3,0 V/cel). Bij uitgeschakelde onderspanningsdetectie kan er anders diepontlading van de LiPo-accu's ontstaan, waardoor deze worden vernield.

# 11. Instelmogelijkheden van het voertuig

## a) Wielvlucht instellen

De wielvlucht geeft de hoek van de wielen met de verticale as aan.



Negatieve wielvlucht

(Wielen aan de bovenkant naar binnen gericht)



Positieve wielvlucht

(Wielen aan de bovenkant naar buiten gericht)

→ De instelling van de wielen op de beide afbeeldingen boven is overdreven weergegeven, om het verschil tussen negatieve en positieve wielvlucht te tonen. Voor de instelling van het modelvoertuig mag een dergelijke extreme instelling natuurlijk niet plaats vinden!

- Een negatieve wielvlucht van de voorwielen verhoogt de zijdelingse krachten van de wielen bij het nemen van bochten, de sturing reageert sneller, de stuurkrachten worden kleiner. Tegelijkertijd wordt het wiel in de asrichting op de wielas gedrukt. Daarmee wordt de axiale lagerspeling gecompenseerd, het rijgedrag wordt rustiger.
- Een negatieve wielvlucht op de achterwielen vermindert de neiging om met de achterkant van het voertuig uit de bocht te vliegen.
- De instelling van een positieve wielvlucht daarentegen vermindert de zijdelingse krachten op de banden en moet normaal gesproken niet worden gebruikt.

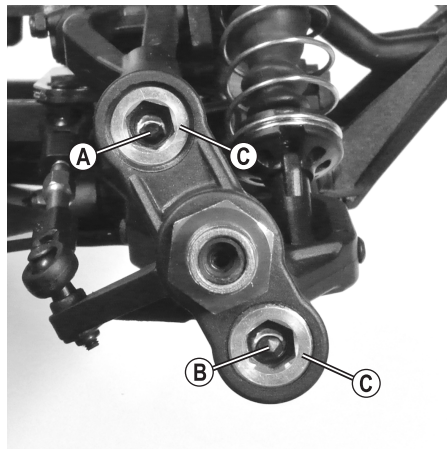
### Wielvlucht op de vooras instellen:

De zgn. "Pivot-ball"-ophanging aan de vooras bestaat uit een speciaal gevormde loopas, twee kogelkopschroeven (A en B) en twee buiten liggende stelschroeven (C).

De kogelkopschroeven (A) en (B) moeten voor het instellen van de wielvlucht met een kleine 4 mm inbusleutel worden verdraaid, die door het gat van de stelschroef (C) wordt gestoken (zie volgende pagina).

De stelschroeven (C) kunnen met een iets grotere 8 mm inbusleutel of een geschikte steeksleutel worden los- of vastgedraaid. Ze dienen echter alleen ertoe om de loopas aan de kogelkopschroeven (A) en (B) te fixeren.

Draai de stelschroeven (C) nooit met geweld vast, anders kan de wielophanging niet vrij bewegen. De stelschroeven (C) mogen ook niet te los gedraaid worden, omdat anders loopas te los zit.



Voorbeeld:



**Kogelkopschroef (A en B) instellen**



**Stelschroef (C) los-/vastdraaien**

#### **Wielvlucht negatiever instellen:**

Bovenste kogelkopschroef (A) naar rechts met de klok mee draaien, onderste kogelkopschroef (B) naar links tegen de klok in draaien (telkens met kleine 4 mm inbusleutel)

#### **Wielvlucht positiever instellen:**

Bovenste kogelkopschroef (A) naar links tegen de klok in draaien, onderste kogelkopschroef (B) naar rechts met de klok mee draaien (telkens met kleine 4 mm inbusleutel)

→ Verdraai beide kogelkopschroeven (A) en (B) (zie voorafgaande pagina) met de kleine 4 mm inbusleutel altijd tegengesteld (!) en altijd over dezelfde hoek (bijvoorbeeld een kwart draai naar links of rechts).

Wij bevelen aan om de instelling altijd alleen over een kwart draai te wijzigen en daarna het rijgedrag te controleren.

Het kleine zeskantige gat van de kogelkopschroeven (A) en (B) is alleen zichtbaar als men precies door het grote zeskantige gat van de stelschroeven (C) kijkt.

Draai de kogelkopschroeven er niet te ver uit, omdat anders de fusee niet meer op de draagarm blijft vastzitten.

Controleer daarna of de wielophanging vrij kan bewegen (het wiel kan in- of uitveren). Als dit niet het geval is, draai dan de stelschroeven (C) los, bijv. met een 8 mm inbusleutel of een ratel met 8 mm inzetstuk (zie afbeelding boven); draai hiervoor een klein stukje naar links tegen de klok in.

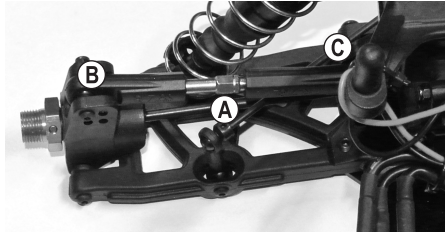
Als de fusee daarentegen op de draagarm wiebelt, moet u de stelschroeven (C) met de grote 8 mm inbusleutel (of een ratel met 8 mm inzetstuk) naar rechts met de klok mee indraaien. Oefen hier echter zoals beschreven geen kracht uit, aangezien de wielophanging anders niet kan bewegen en het wiel dus niet kan in- of uitveren. De stelschroeven mogen niet te strak worden vastgedraaid.

### Wielvlucht op de achteras instellen:

Het verstellen van de wielvlucht vindt plaats door het verdraaien van de bovenste draagarm (A).

Aangezien de bovenste draagarm telkens een linkse en rechtse draad heeft, moet u de draagarm niet uitbouwen voor het verstellen van de wielvlucht.

Er bevinden zich nog meer ophangpunten voor de bovenste draagarm aan de fusee (B) en aan de schokdemper (C). Bij het in- en uitveren van het wiel wijzigt, afhankelijk van de montagepositie van de wielvlucht (bijv. meer wielvlucht bij inveren van het wiel).



→ De fabrikant heeft hier voor het voertuig al een optimale instelling geselecteerd, daarom moet u beide bevestigingspunten (B) en (C) niet wijzigen.

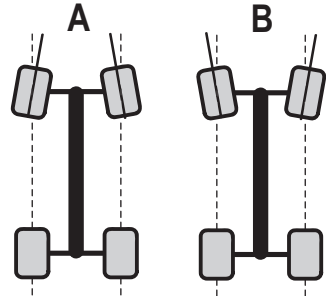
## b) Spoor instellen

Het spoor (toespoor = afb. "A", uitspoor = afb. "B") geeft de hoek van de wielen ten opzichte van de rijrichting aan.

Tijdens het rijden worden de wielen door de rolweerstand vooraan uit elkaar gedrukt en staan daarom niet meer exact parallel ten opzichte van de rijrichting.

Ter compensatie kunnen de wielen van het stilstaande voertuig zo ingesteld worden dat ze vooraan lichtjes naar binnen wijzen. Dit toespoor zorgt tegelijkertijd voor een betere zijdelingse geleiding van de banden en zodoende voor een directere reactie van de besturing.

Als u een zachtere reactie van de besturing wenst, kan dit via de instelling van een uitspoor bereikt worden, d.w.z. de wielen van het stilstaande voertuig wijzen naar buiten.



Een spoorhoek van meer dan 3° toespoor (A) of uitspoor (B) leidt tot problemen bij het rijgedrag en een lagere snelheid. Bovendien neemt de slijtage van de banden hierdoor toe.

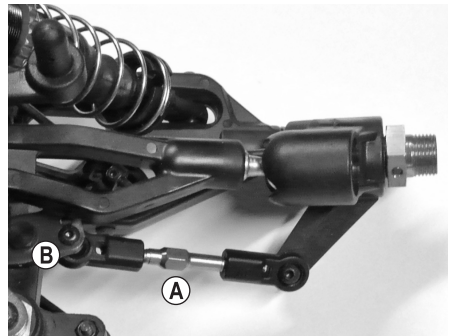
De bovenstaande afbeelding toont een sterk overdreven instelling die alleen ter verduidelijking van het verschil tussen toespoor en uitspoor dient. Als het voertuig op een dergelijke manier wordt ingesteld kan deze nog maar zeer moeilijk worden bestuurd!

### Spoor op de vooras instellen:

Het toe-/uitspoor aan de vooras kan worden ingesteld door de spoorstangarm (A) te verdraaien. Aangezien deze zowel een linkse en rechtse schroefdraad heeft, hoeft u hem voor het verstellen niet te demonteren.

Draai altijd beide spoorstangarmen gelijkmatig (linker en rechter voorwiel), aangezien anders de trimming op de zender moet aangepast (of zelfs de aansturing door de stuurbekrachtiging door het verplaatsen van de stang van de stuurbekrachtiging).

Bovendien bevinden er zich in de scharnierhoek (B) meerdere bevestigingspunten voor de stuurarm; deze dienen om de stuurhoek van het voorwiel te wijzigen (Ackermann-hoek).



→ De fabrikant heeft hier al de optimale instelling uitgevoerd, daarom moet u het bevestigingspunt (B) niet wijzigen.

### Spoor op de achteras instellen:

Het spoor van de achteras is vast ingesteld en kan niet worden aangepast.



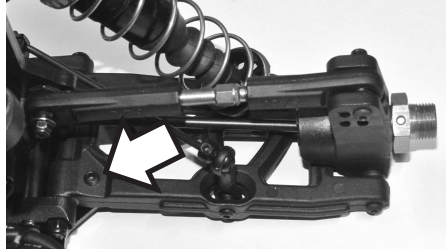
### c) Mechanische lagere wegligging

Voor de lagere wegligging van het chassis bestaat de mogelijkheid van een mechanische begrenzing van de uitveerweg.

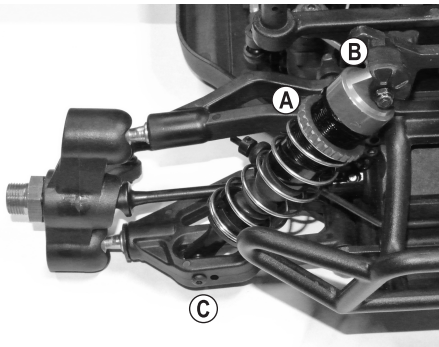
Daarvoor kan in ieder van de onderste vier draagarmen een kleine stelschroef worden versteld.

Wordt de stelschroef verder erin gedraaid, kan de op-hanging niet meer zo ver uitveren, waardoor het chassis dieper ligt.

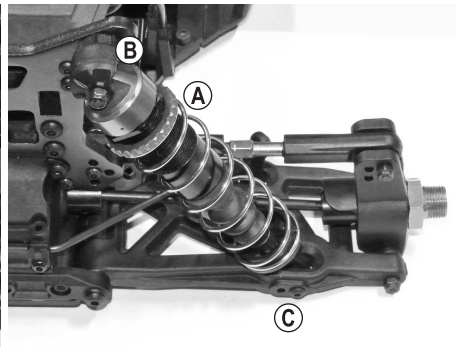
Om te voorkomen dat het chassis de grond raakt, moeten bij verlaging de schokdempers overeenkomstig harder worden ingesteld.



### d) Schokdempers instellen



Vooras



Achteras

Op het bovenste uiteinde van de schokdemper kan de instelling van de veervoorspanning door aan een kartelwiel (A) te draaien worden uitgevoerd.

De schokdempers aan de voor- en achteras van het voertuig kunnen aan de bovenkant van de demperbrug (B) en de onderste draagarm (C) in verschillende standen worden gemonteerd. De fabrikant heeft hier echter al een optimale positie voor gekozen. Daarom dient een verandering alleen te worden uitgevoerd door professionele bestuurders.

Stel de schokdempers van een as altijd gelijk in (aan de linker- en rechterkant van de voor- of achteras), omdat anders het rijgedrag nadelig wordt beïnvloed.

Professionele bestuurders kunnen ook veren met een andere hardheidsgraad gebruiken of de schokdempers met een demperolie met een andere viscositeit vullen.

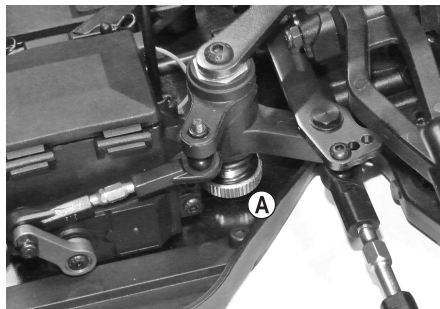
Net zoals bij een "echte" auto zijn de schokdempers (resp. de rubberen afdichtingen in de schokdempers) van het modelvoertuig onderhevig aan slijtage. Als er olie uit de schokdempers loopt (bijv. draagarm is zeer sterk vervuild met olie, druppelsporen) moeten de afdichtingen of de schokdempers worden vervangen.

## e) Instelling van de servo saver

De sturing van het voertuig is als fuseebesturing ontworpen. De beweging van de stuurservo werkt via een servostang op de servo saver.

De servo saver bestaat uit twee tegenover elkaar draaibare delen, die niet star met elkaar zijn verbonden, maar over een schuin vlak tegenover elkaar kunnen bewegen. Een veer drukt deze beide draaibare delen samen.

Als er tijdens het rijden harde slagen via de wielen naar het stuurmechanisme worden gevoerd, dan worden deze niet direct op de stuurservo overgedragen, maar via de verende verbinding van beide delen van de servo saver gedempt.



De werking van de servo saver kan met een gekartelde schroef (A) worden ingesteld

Hierbij wijzigt de contactdruk van de veer van de servo saver, zodat beide delen van de servo saver zwaarder of lichter tegen elkaar kunnen worden gedraaid.

→ De fabrikant heeft al een optimale instelling voor de servo saver geselecteerd. Daarom is normaal gesproken geen wijziging van de instelling benodigd.

Bij een te zachte instelling veroorzaken lichte stoten tegen het wiel al een verdraaiing van beide delen van de servo saver, wat de stuurauwkeurigheid en richtingsstabiliteit bij het rijden negatief beïnvloedt.

Een te strakke instelling kan tot beschadiging van de servoaandrijving leiden, aangezien stoten tegen de wielen ongedempt aan de servo worden doorgegeven.

## f) Vervangen van de motortandkrans

Het voertuig is uitgerust met een motortandkrans met 12 tanden. In de leveringsomvang is een tweede motortandkrans met 14 tanden inbegrepen.

Gebruik van de motortandkrans met 12 tanden levert door de omzetting betere acceleratie, maar een lagere maximale snelheid (tot ong. 90 km/h met twee 3-cellige LiPo-rijaccu's).

Als de motortandkrans met 14 tanden wordt gemonteerd, dan levert deze door de omzetting een iets slechtere acceleratie, maar een hogere maximale snelheid (tot ong. 100 km/h met twee 3-cellige LiPo-rijaccu's).



### Let op:

Wij bevelen aan om de motortandkrans met 14 tanden alleen te monteren, als u veilig met zulke krachtige voertuigen kunt omgaan. De hoge snelheid vereist snelle reacties bij het besturen van het voertuig. Bovendien moet er genoeg plaats zijn om het voertuig te rijden, aangezien de remweg beduidend langer is.

### Ga als volgt te werk:

- Schakel de rijregelaar uit en ontkoppel beide rijaccu's van de rijregelaar.
- Draai de drie inbusschroeven (A) los met een passende 3 mm inbussleutel, zodat de motorhouder (B) een stuk naar voren (zie pijl in de afbeelding rechts) kan worden uitgetrokken.

→ Draai de 3 schroeven er niet volledig uit, maar slechts zo ver dat de motorhouder kan worden bewogen.

- Draai de stelschroef (C) van de motortandkrans (D) met een 2 mm inbussleutel (F) los, trek dan de motortandkrans van de motoras (onthoud de oriëntering).

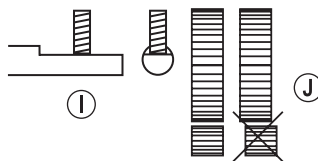
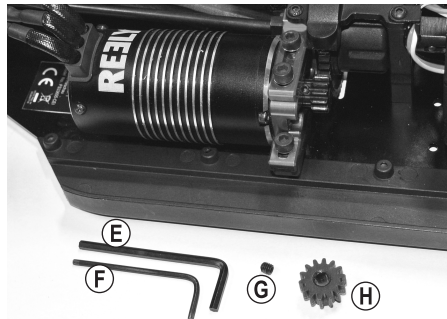
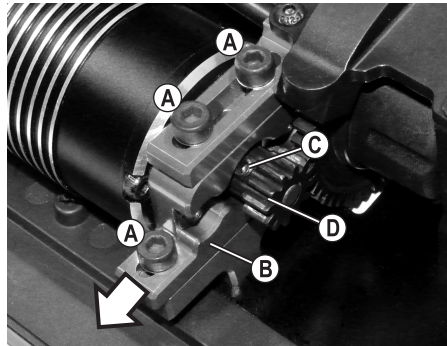
- Steek de motortandkrans (H) met 14 tanden in dezelfde oriëntering op de motoras (de vlakke zijde wijst weg van de motor).

- Doe een druppel schroefdraadafdichting op de stelschroef. Bevestig dan de motortandkrans met de stelschroef (G) op de motoras.

Let erop dat de stelschroef precies op de afgevlakte zijde van de aandrijfjas van de motor ligt en daar wordt vastgeschroefd; zie schets (I).

Verder moet erop worden gelet dat de motortandkrans precies op het aandrijftandwiel komt te liggen en niet zijdelings is verplaatst, zie schets (J).

- Stel nu de tandflankspeling in, zie het volgende hoofdstuk 11. g). Daar wordt ook beschreven wanneer en hoe de motorhouder wordt vastgeschroefd.



## g) Instellen van de tandflankspeling

In principe moet de afstand tussen het hoofd tandwiel en de motortandkrans zo klein mogelijk zijn, echter zonder dat de tandwielen stroef lopen.

### Ga als volgt te werk:

- Draai de drie inbusschroeven (A) los met een passende 3 mm inbussleutel, als dit nog niet is gebeurd.

→ Draai de 3 schroeven er niet volledig uit, maar slechts zo ver dat de motorhouder kan worden bewogen.

- Druk de motorhouder in de richting van de pijl, zie afbeelding rechts.

Het motortandwiel en het hoofd tandwiel moeten nu zonder speling in elkaar grijpen. Dit is echter niet zo goed voor de levensduur van de tandwielen!

- Gebruik een strook dun papier (E) tussen het hoofd tandwiel (C) en de motortandkrans (D), draai het hoofd tandwiel met de hand zodanig dat de papierstrook (max. 80 grams papier!) tussen beide tandwielen wordt getrokken.

- Onder druk van het papier wordt de elektromotor met de motorhouder tot de benodigde maat teruggedrukt.

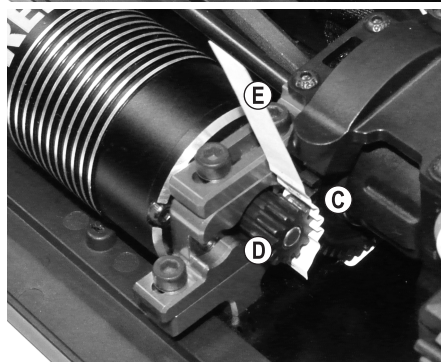
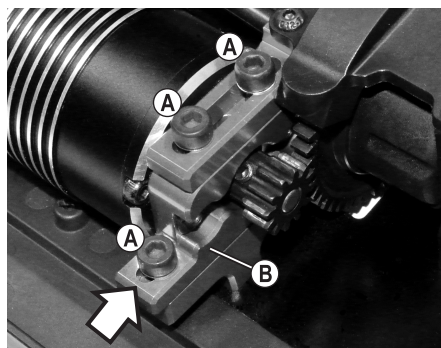
- Draai de bevestigingsschroeven (A) nu in deze stand vast.

- Als u vervolgens het hoofd tandwiel terugdraait om het strookje papier te kunnen verwijderen, moet tussen de twee tandwielen de juiste afstand zijn ingesteld.

→ In het ideale geval zit het motortandwiel zo dicht mogelijk bij het hoofd tandwiel zonder dat de tanden elkaar raken en de tandwielen daardoor stroef draaien.

Als de tandwielen (motortandkrans en hoofd tandwiel) te ver van elkaar zijn verwijderd, dan ontstaat zeer snelle slijtage van de tanden van het hoofd tandwiel en de motortandkrans.

Als de motortandkrans echter tegen het hoofd tandwiel drukt (spelingsvrij lopen van de tandwielen), dan leidt dit tot vermogensverlies en bovendien tot een verhoogd stroomverbruik (de motor heeft al veel kracht nodig om het hoofd tandwiel te draaien) en tot voortijdige slijtage van de tandwielen.



## 12. Reiniging en onderhoud

---

### a) Algemeen

De rijregelaar moet voor reiniging of onderhoud worden uitgeschakeld en beide rijaccu's moeten volledig van de rijregelaar worden ontkoppeld. Indien u zojuist met het voertuig hebt gereden dient u alle onderdelen (bijv. motor, rijregelaar enz.) eerst volledig te laten afkoelen.

Maak het voertuig na het rijden schoon door stof en vuil te verwijderen met bijvoorbeeld een schone langharige kwast en een stofzuiger. Perslucht kan hierbij ook van pas komen.

Gebruik geen reinigingssprays of gewone schoonmaakmiddelen. Daardoor kan de elektronica beschadigd raken. Bovendien leiden dergelijke middelen tot verkleuringen aan de kunststof onderdelen of de carrosserie.

Was het voertuig nooit met water af, zoals bijv. met een hogedrukreiniger.

Voor het afvegen van de carrosserie kunt u een zachte en iets bevochtigde doek gebruiken. Wrijf niet te hard, anders ontstaan er krassen.

### b) Voor resp. na elke rit

Door de trillingen van de motor en schokken tijdens het rijden kunnen er onderdelen en schroefverbindingen losraken.

**Controleer daarom voor resp. na iedere rit de volgende punten:**

- Vaste zit van de wielmoeren en alle schroefverbindingen van het voertuig
- Bevestiging van de rijregelaar, aan-/uitschakelaar, ontvanger
- Bevestiging van de banden op de velgen en de toestand van de banden
- Bevestiging van alle kabels (deze mogen niet in bewegende delen van het voertuig terecht komen)

→ Controleer het voertuig ook voor en na elk gebruik op beschadigingen. Indien u beschadigingen vaststelt mag het voertuig niet meer gebruikt worden.

Mochten versleten voertuigonderdelen (bijv. banden) of defecte onderdelen van het voertuig (bijv. een gebroken draagarm) vervangen moeten worden, mag u alleen originele reserveonderdelen gebruiken.

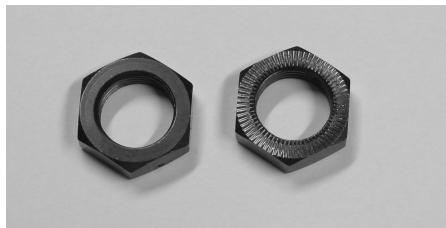
### c) Wielen vervangen

Voor het vervangen van de wielen hebt u een passende steeksleutel nodig.

Let bij het vastschroeven van het wiel erop dat de moer aan één kant geribbeld is.

Deze geribbelde kant moet in de richting van het wiel/de velg wijzen en dient als beveiliging tegen het zelfstandig losraken van de moer.

Draai de moer echter niet met geweld vast.



## 13. Verwijdering

---

### a) Product



Elektronische apparaten zijn recyclebare stoffen en horen niet bij het huisvuil. Als het product niet meer werkt, moet u het volgens de geldende wettelijke bepalingen voor afvalverwerking inleveren.



Verwijder de geplaatste batterijen/accu's en gooi deze afzonderlijk van het product weg.

### b) Batterijen/accu's

U bent als eindverbruiker volgens de KCA-voorschriften wettelijk verplicht alle lege batterijen en accu's in te leveren; verwijdering via het huisvuil is niet toegestaan.



Batterijen/accu's die schadelijke stoffen bevatten, zijn gemarkeerd met nevenstaand symbool. Deze mogen niet via het huisvuil worden afgevoerd. De aanduidingen voor irriterend werkende, zware metalen zijn: Cd = cadmium, Hg = kwik, Pb = lood (de aanduiding staat op de batterijen/accu's, bijv. onder de links afgebeelde vuilnisbaksymbool).

U kunt verbruikte batterijen/accu's gratis bij de verzamelpunten van uw gemeente, onze filialen of overal waar batterijen/accu's worden verkocht, afgeven.

Zo voldoet u aan de wettelijke verplichtingen en draagt u bij aan de bescherming van het milieu.

## 14. Conformiteitsverklaring (DOC)

---

Hiermee verklaart Conrad Electronic SE, Klaus-Conrad-Straße 1, D-92240 Hirschau dat het product voldoet aan richtlijn 2014/53/EU.

→ De volledige tekst van de EU-conformiteitsverklaring is als download via het volgende internetadres beschikbaar:

[www.conrad.com/downloads](http://www.conrad.com/downloads)

Kies een taal door op een vlagsymbool te klikken en voer het bestelnummer van het product in het zoekveld in; aansluitend kunt u de EU-conformiteitsverklaring downloaden in pdf-formaat.

# 15. Verhelpen van storingen

---

Ook al is het model volgens de huidige stand der techniek geconstrueerd, kunnen er nog altijd problemen of storingen optreden. Daarom willen we u uitleggen hoe u eventuele storingen kunt verhelpen. Neem bovendien ook de meegeleverde gebruiksaanwijzing van de zender in acht.

## Het model reageert niet of niet juist

- Bij 2,4 GHz-afstandsbedieningen moet de ontvanger worden gekoppeld met de zender. Deze procedure wordt met de Engelse term "Binding" of "Pairing" aangeduid. Het koppelen wordt normaal gesproken door de fabrikant uitgevoerd, kan uiteraard ook door uzelf worden uitgevoerd. Neem hiervoor de apart meegeleverde gebruiksaanwijzing van de zender in acht.
- Zijn beide rijaccu's van het voertuig of de batterijen/accu's in de zender leeg? Vervang de rijaccu's of batterijen/accu's in de zender door nieuwe.
- Hebt u eerst de zender en daarna de rijregelaar ingeschakeld? Bij omgekeerde volgorde werkt de rijregelaar om veiligheidsredenen niet.
- Zijn beide rijaccu's juist op de rijregelaar aangesloten? Controleer de stekkerverbindingen, of deze eventueel verontreinigd of geoxideerd is.
- Is het voertuig te ver weg? Bij volle rijaccu's en volle batterijen/accu's in de zender moet een bereik van 100 m en meer mogelijk zijn. Dit kan echter worden verminderd door omgevingsinvloeden, bijv. storingen op de zendfrequentie of de nabijheid van andere zenders (niet alleen zenders, maar ook WLAN-/Bluetooth®-apparaten die eveneens een zendfrequentie van 2,4 GHz gebruiken), van metalen onderdelen, gebouwen, enz.
- De positie van de zender- en ontvangerantenne ten opzichte van elkaar heeft zeer sterke invloed op de reikwijdte. Het is het beste als zowel de zender- als de ontvangerantenne verticaal staan (met beide antennes parallel ten opzichte van elkaar). Als u echter met de zendantenne op het voertuig richt, resulteert dit in een zeer korte reikwijdte!
- Controleer de juiste positie van de stekker van de rijregelaar en van de stuurservo in de ontvanger. Als de stekkers 180° gedraaid zijn aangesloten. Op deze manier werken de rijregelaar en de stuurservo niet.

Wanneer daarentegen de stekker van de rijregelaar en stuurservo met elkaar worden verwisseld stuurt de gas-/remhendel op de zender de stuurservo en het draaiwiel de rijfunctie!

## Het voertuig wordt trager of de stuurservo reageert nog maar weinig of helemaal niet meer; het bereik tussen de zender en het voertuig is maar zeer klein

- De rij-accu's zijn (bijna) leeg.  
De stroomvoorziening van de ontvanger en zodoende ook van de stuurservo vindt plaats via de BEC van de rijregelaar. Daarom leiden zwakke of lege rijaccu's ertoe dat de ontvanger niet meer juist werkt. Vervang beide rijaccu's door nieuwe, volledig opgeladen rijaccu's (neem daarvoor een pauze van 5 - 10 minuten, zodat de motor en de rijregelaar voldoende kunnen afkoelen).
- Controleer de batterijen/accu's in de zender.

## De auto blijft niet staan als de gas-/remhendel wordt losgelaten

- Corrigeer op de zender de trimming voor de rijfunctie (neutrale stand instellen).
- Wanneer de ruimte in de trimafstelling niet voldoende is, doe dan een nieuwe programmering van de neutrale en de plankgasstand, zie hoofdstuk 10 a).

### **Het voertuig rijdt niet correct rechtuit**

- Lijn de besturing met behulp van de zender en de bijbehorende trimfunctie uit.
- Controleer de stuurstang, de servoarm en de schroefverbinding ervan.
- Heeft het voertuig een ongeluk gehad? Controleer het voertuig dan op defecte of gebroken onderdelen en vervang deze.

### **De besturing is tegengesteld ten opzichte van de beweging van het draaiwiel op de zender**

- Activeer de reverse-instelling voor de stuurfunctie op de zender.

### **De rijfunctie is tegenovergesteld ten opzichte van de beweging van de gas-/remhendel op de zender**

- Normaal gesproken moet het voertuig naar voren rijden, als de gas-/remhendel op de zender naar de greep toe wordt getrokken.

Als dit niet het geval is, activeert u op de zender de reverse-instelling voor de rijfunctie.

- Zou de motor los van de rijregelaar wordt gehaald, dan verwisselt u twee van de drie motorkabels met elkaar.

### **De besturing werkt niet of niet juist, stuuruitslag van het voertuig te gering**

- Als de zender een dualrate-instelling biedt, controleer deze dan (neem de gebruiksaanwijzing van de zender in acht). Bij een te geringe dualrate-instelling reageert de stuurbevestiging niet meer.
- Controleer het stuurmechanisme op losse onderdelen; controleer bijv. of de servoarm juist aan de servo is bevestigd.



## 16. Technische gegevens van het voertuig

---

- Schaal..... 1:8
- Geschikte rijaccu ..... Twee 2-cellige LiPo-rijaccu's van hetzelfde type (nominale spanning ieder 7,4 V) of twee 3-cellige LiPo-rijaccu's van hetzelfde type (nominale spanning ieder 11,1 V)
- Aanbevolen ontladsnelheid: 100 C
- Aanbevolen capaciteit: 5000 mAh
- Soort aansluiting: XT90
- De rijregelaar kan weliswaar ook met een NiMH-accu (12 - 18 cellen) omgaan; deze zijn echter normaal gesproken niet in staat om de benodigde hoge stromen te leveren. Gebruik daarom uitsluitend LiPo-accu's.
- Er kunnen in plaats van LiPo-rijaccu's ook LiHV-rijaccu's worden gebruikt.
- Aandrijving..... Borstelloze elektromotor 4274 (2000 KV)
- Vierwielaandrijving via cardanas
- Differentieel in voor- en achteras
- Middendifferentieel
- Onderstel..... Afzonderlijke wielophanging, dubbele draagarmen
- Hydraulische schokdempers met spiraalveren, instelbaar
- Wielvlucht van de voor- en achterwielen instelbaar
- Spoor van de voorwielen instelbaar
- Afmetingen (L x B x H)..... 540 x 340 x 220 mm
- Bandenmaat (B x Ø)..... 56 x 135 mm
- Wielbasis ..... 362 mm
- Grondspeling ..... ong. 45 mm (afhankelijk van het gewicht van de accu's)
- Gewicht..... ong. 4580 g (zonder rijaccu's)
- Geringe afwijkingen in afmetingen en gewicht kunnen om productietechnische redenen voorkomen.





**(D)** Dies ist eine Publikation der Conrad Electronic SE, Klaus-Conrad-Str. 1, D-92240 Hirschau ([www.conrad.com](http://www.conrad.com)).

Alle Rechte einschließlich Übersetzung vorbehalten. Reproduktionen jeder Art, z. B. Fotokopie, Mikroverfilmung, oder die Erfassung in elektronischen Datenverarbeitungsanlagen, bedürfen der schriftlichen Genehmigung des Herausgebers. Nachdruck, auch auszugsweise, verboten. Die Publikation entspricht dem technischen Stand bei Drucklegung.

Copyright 2019 by Conrad Electronic SE.

**(GB)** This is a publication by Conrad Electronic SE, Klaus-Conrad-Str. 1, D-92240 Hirschau ([www.conrad.com](http://www.conrad.com)).

All rights including translation reserved. Reproduction by any method, e.g. photocopy, microfilming, or the capture in electronic data processing systems require the prior written approval by the editor. Reprinting, also in part, is prohibited. This publication represent the technical status at the time of printing.

Copyright 2019 by Conrad Electronic SE.

**(F)** Ceci est une publication de Conrad Electronic SE, Klaus-Conrad-Str. 1, D-92240 Hirschau ([www.conrad.com](http://www.conrad.com)).

Tous droits réservés, y compris de traduction. Toute reproduction, quelle qu'elle soit (p. ex. photocopie, microfilm, saisie dans des installations de traitement de données) nécessite une autorisation écrite de l'éditeur. Il est interdit de le réimprimer, même par extraits. Cette publication correspond au niveau technique du moment de la mise sous presse.

Copyright 2019 by Conrad Electronic SE.

**(NL)** Dit is een publicatie van Conrad Electronic SE, Klaus-Conrad-Str. 1, D-92240 Hirschau ([www.conrad.com](http://www.conrad.com)).

Alle rechten, vertaling inbegrepen, voorbehouden. Reproducties van welke aard dan ook, bijvoorbeeld fotokopie, microverfilmung of de registratie in elektronische gegevensverwerkingsapparatuur, vereisen de schriftelijke toestemming van de uitgever. Nadruk, ook van uittreksels, verboden. De publicatie voldoet aan de technische stand bij het in druk bezorgen.

Copyright 2019 by Conrad Electronic SE.