

ConextPlay, female, grün, 5 V



FEATURES

- Patentiertes Verbindungssystem Conext
- Einfache Installation
- Sehr niedrige Versorgungsspannung (5 V)
- Gleichzeitiger Betrieb von bis zu 150 Modulen
- NICHIA LED
- 5 Jahre Garantie

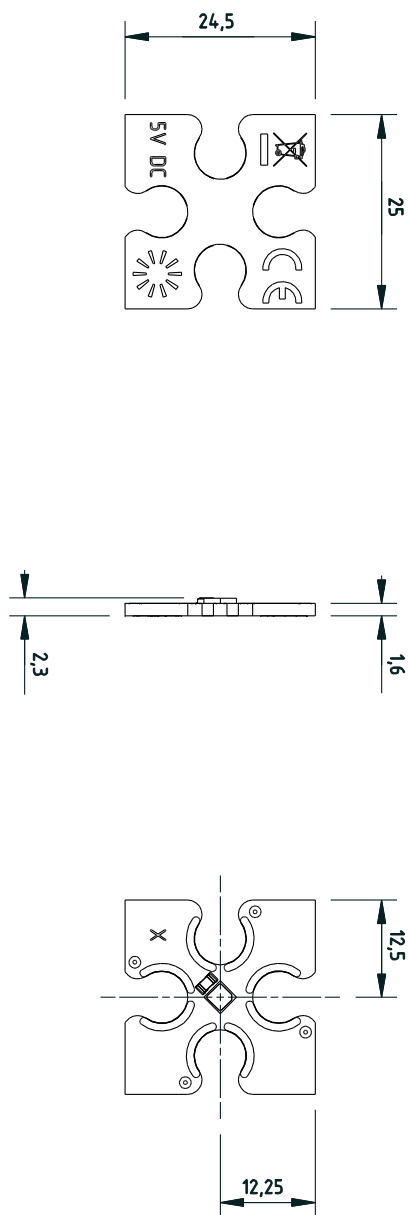
ANWENDUNGEN

- Hinterleuchtung
- Modellbau

TECHNISCHE DATEN

LUMITRONIX Artikelnummer	31871
Artikel Bezeichnung	ConextPlay, female, grün, 5V
Klassifizierung	Professional
Photometrische Daten (bei $T_J = 65^\circ\text{C}$, $\pm 10\%$)	
LED Serie	NICHIA 757
Lichtfarbe	grün
Binning	-
Farbtemperatur [K]	-
Dominante Wellenlänge [nm]	528
Lichtstrom [lm]	9
CRI [Ra]	-
Effizienz [lm/W]	90
Abstrahlwinkel FWHP	120°
Lebensdauer L80B10C1 [h]	>60000
Elektrische Daten (bei $T_J = 65^\circ\text{C}$, $\pm 10\%$)	
Betriebsart	Konstantspannung
Spannung [V]	5
Strom [mA]	20
Leistung [W]	0,1
Dimmbar	ja
Abmessungen / Mechanische Daten	
Länge [mm]	25
Breite [mm]	24,5
Höhe [mm]	2,3
LED Anzahl	1
Gewicht [g]	1,5
Temperaturen	
Betriebstemperatur an T_c	-40°C bis +85°C
Lagertemperatur	-40°C bis +100°C
R_{th} (Case-Junction) [K/W]	46
Approbationen / Zertifizierungen	
CE / RoHS / Reach	ja
EN 62471 Risikogruppe	RGO
Energieeffizienzklasse	-
Energieeffizienzindex	-
Energieverbrauch [kWh/1000h]	0,1
Version	
Dokumentnummer	E0080
Datum	Januar 2018

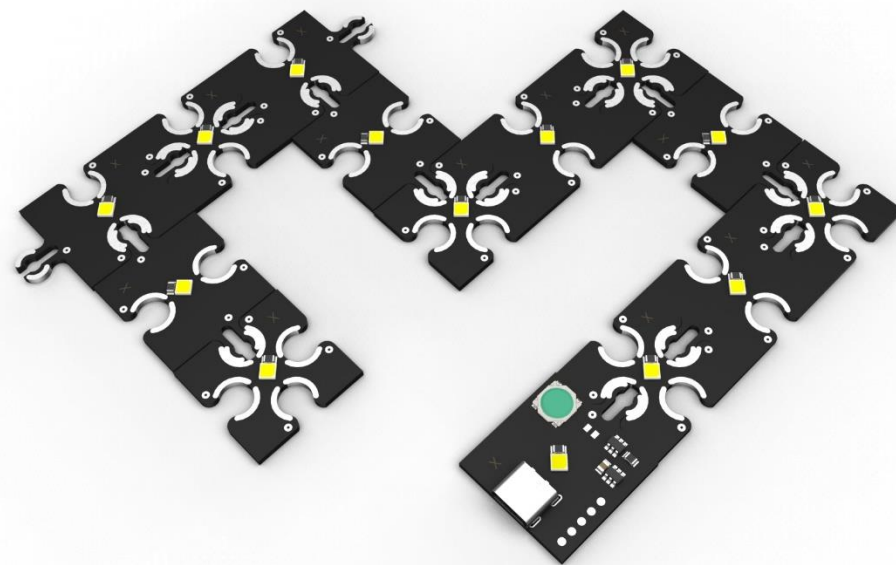
ZEICHNUNG



ANSCHLUSS & BEDIENUNG

Mit dem patentierten LUMITRONIX Verbindungssystem Conext, können die verschiedensten Formen aufgebaut werden. Die ConextPlay LED-Module male (31864, 31866, 31867, 31868) und female (31869, 31870, 31871, 31872) können beliebig miteinander kombiniert werden. Durch einfaches ineinander stecken wird der elektrische Kontakt hergestellt.

Die Spannungsversorgung erfolgt über das Einspeisemodul (31873, 31874, 31875, 31876) durch einen USB-C Stecker. Es können bis zu 150 ConextPlay Module über ein Einspeisemodul gleichzeitig betrieben werden.



Über den Taster auf dem Einspeisemodul können die Module mit einem kurzen Tastendruck (<1 Sekunde) ein- bzw. ausgeschaltet werden.

Durch einen langen Tastendruck (>1 Sekunde) wird die gewünschte Helligkeit eingestellt.

Zusätzlich besitzt das Einspeisemodul noch einen Fade-Modus. Diesen erreicht man indem man den Taster im ausgeschalteten Zustand lange betätigt.

Die Module können weiterhin durch einen kurzen Tastendruck ein- und ausgeschaltet werden. Um in den Normalbetrieb zurück zu gelangen, muss der Taster im ausgeschalteten Zustand lange betätigt werden.

SICHERHEITSHINWEISE

Die LED-Module und all ihre Komponenten dürfen nicht mechanisch gestresst werden. Vermeiden Sie übermäßige Krafteinwirkung, z. B. durch Schrauben oder zu starkes Biegen. Die Installation des Moduls (mit Betriebsgerät) muss unter Berücksichtigung aller anwendbaren elektrischen und sicherheitstechnischen Normen erfolgen. Achten Sie auf Standard ESD-Vorkehrungen, wenn die Module installiert werden.

- Die Bauteile auf den LED Leisten dürfen nicht mechanisch belastet werden.
- Die Leiterbahnen auf den Platinen dürfen durch die Montage nicht beschädigt oder unterbrochen werden.

Unsere LED-Leisten sind nicht gegen Überlast, Übertemperatur und Kurzschlussströme geschützt. Um die Leisten sicher und zuverlässig zu betreiben ist es daher notwendig ein elektronisch stabilisiertes Netzgerät zu verwenden in dem diese Sicherheitsfunktionen bereits integriert sind. Werden andere als die von uns vertriebenen Netzgeräte verwendet müssen folgende Schutzmaßnahmen netzgerätesteitig gewährleistet werden:

MINDESTANFORDERUNGEN FÜR NETZTEILE

Kurzschlusschutz • Überlastschutz • Übertemperaturschutz

- Die Installation von LED-Leisten (mit Netzgerät) darf nur unter Beachtung aller gültigen Vorschriften und Normen durch eine zugelassene Elektrofachkraft erfolgen.

BEI FRAGEN HELFEN WIR IHNEN GERNE WEITER

LUMITRONIX® ist Ihr Partner in Sachen Leuchtdioden, LED-Produkte und Licht-Vermessung



Weitergabe sowie Vervielfältigung dieses Dokuments, Verwertung und Mitteilung seines Inhalts sind verboten soweit nicht ausdrücklich gestattet. Zuwiderhandlungen verpflichten zum Schadenersatz. Alle Rechte für den Fall der Patent-, Gebrauchsmuster- oder Geschmacksmustereintragung vorbehalten. Technische Änderungen vorbehalten