

# **DINO 2**

**LED-Feuchtraum-Außenleuchten mit Prismen-Abdeckung**



# DINO2

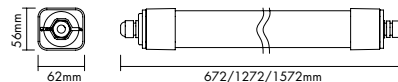
## LED-Feuchtraum-Außenleuchten mit Prismen-Abdeckung

330°  
Ausleuchtungsbereich

**Easy Connect**  
Werkzeuglose Installation

Bis 50C°

PF >0.9
IK08
IP66
330°
220-240V



### Produktvorteile

- LED-Feuchtraumleuchten aus schlagfestem Polycarbonat (IK08) für den universellen Einsatz innen und außen
- Klare Prismen-Abdeckung für hohen Wirkungsgrad und sehr gute Entblendung
- Der breite Abstrahlbereich von ca. 330° sorgt für eine gleichmäßige homogene Ausleuchtung
- Gewohntes Erscheinungsbild wie bei Feuchtraumleuchten mit Leuchtstoffröhren
- Möglichkeit der Stoß-an-Stoß-Montage mit Abdeckkappen
- Silikon-Dichtungen und das gekapselte Gehäuse (IP66) schützen die LEDs vor Feuchtigkeit und Staub
- Easy Connect: beidseitige Drehverschlüsse und Steckanschlussklemmen erleichtern die Installation
- Serienmäßige 2-polige Durchgangsverdrahtung bis 1.245 Watt Systemleistung
- Durch die variablen Edelstahl-Klemmen können vorhandene Montagepunkte genutzt werden



220-240 V~ 50/60Hz

Art.-Nr.	W	Stunden	lm	System-lumen (lm/W)	Lichtfarbe K	330°	Maße: Länge x Breite x Höhe (mm)	Max. Leuchten bei Durchgangsverdrahtung
MM77300	19,5	50.000	1800	92	4000 (Ra80)	330°	672 x 62 x 56	63
MM77301	22,5	50.000	2300	102	4000 (Ra80)	330°	1272 x 62 x 56	55
MM77302	41,5	50.000	4300	103	4000 (Ra80)	330°	1272 x 62 x 56	30
MM77303	35	50.000	3600	103	4000 (Ra80)	330°	1572 x 62 x 56	35
MM77304	63	50.000	6500	103	4000 (Ra80)	330°	1572 x 62 x 56	19

# DINO2

## System-Komponenten

### Edelstahlklemmen

Zur Wand-/Deckenmontage

Serienmäßig: verschiebbar zur Nutzung vorhandener Montagepunkte



### Sicherungsbügel

MM77305

Extra: Klammern zur Sicherung an Decke oder Wand (optional)



### Pendelhaken

MM77307

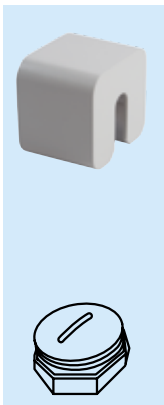
Extra: Haken zum Abpendeln der Leuchte von der Decke



### Abdeckkappen/Blindverschluss

MM77308

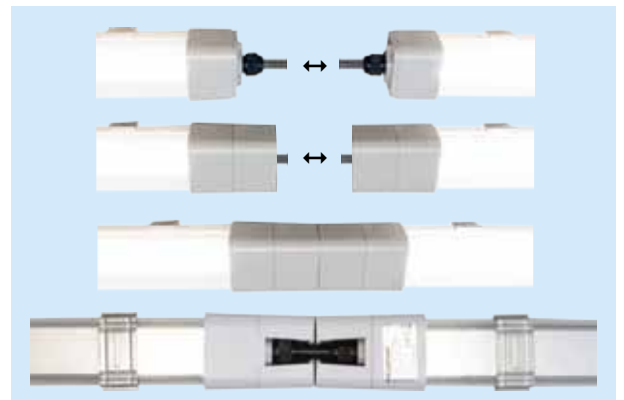
MM77306



- Zur Abdeckung der Kabelkupplungen zwischen zwei Leuchten oder deren Enden
- Schützt vor mechanischen Einwirkungen und Verschmutzung
- Professionelles Aussehen
- Zwischen zwei Leuchten werden zwei Abdeckkappen benötigt
- Zum Verschließen der Installationskupplung
- Schützt vor Verschmutzung und Feuchtigkeit
- Mit Silikondichtung

### Montagebeispiele

Mit Abdeckkappen



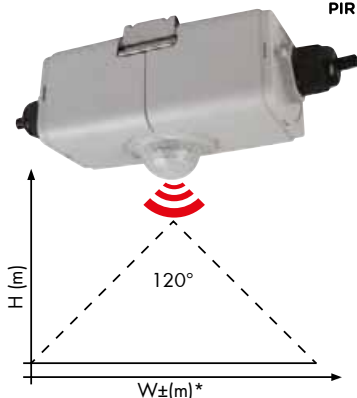
### PIR-Sensor Modul

MM77309



PIR Sensor

Einstellregler

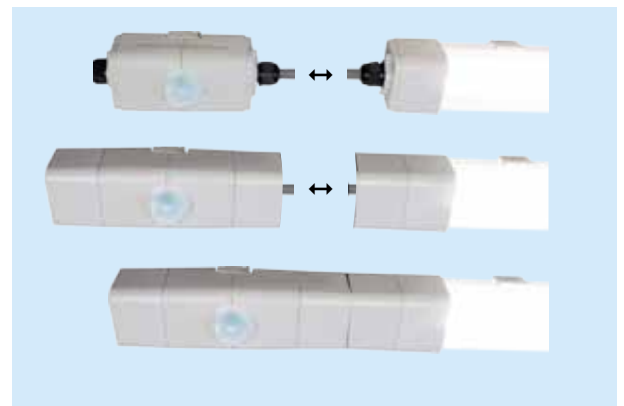


Höhe (m)	Weite Ø (m)*
2	5
3	7
4	11
5	13
6	13
7	14
8	14

\*±20% Toleranz in Abhängigkeit von Umgebungsbedingungen

### Montagebeispiele

Mit Abdeckkappen und PIR-Sensor



- Universeller Bewegungsmelder für LED-Leuchten
- Identisch in Design und Materialausführung zur DINO2 Feuchtraum-Außenleuchte
- Ideal zur Ansteuerung mehrere DINO2- Leuchten bis zu 504W Gesamtleistung (z.B. 8 Stück DINO2 mit 63W)
- Passiv-Infrarot-Bewegungsmelder mit 360° Erfassungsbereich
- An/Aus-Steuerung bis zu 8 Meter im 120° Erfassungswinkel
- Umgebungslicht-Empfindlichkeit und Einschaltdauer sind einstellbar

# DINO2 Energieeffizienz - Beispiele



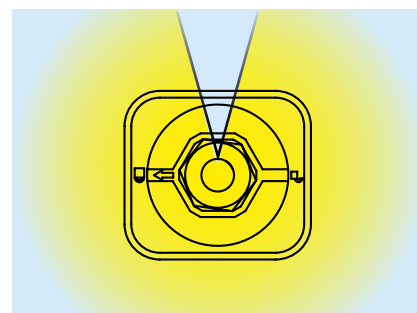
Altanlage

T8-Feuchtraumleuchte



Neuanlage

DINO2-LED



330° AUSLEUCHTUNG

	Altanlage 1 x T8/58W (KVG)	Neuanlage LED 35W (MM77303)	Einsparung
Anzahl der Leuchten pro Objekt	30	30	
Systemleistung je Leuchte	67W	35W	
Energieverbrauch/Jahr*	8.040 kWh	4.200 kWh	<b>3.840 kWh</b>
Energiekosten/Jahr**	2.090,40 €	1.092 €	<b>998,40 €</b>
CO <sub>2</sub> Emission/Jahr***	4.743,60 kg	2.478 kg	<b>2.265,60 kg</b>

48% Energieeinsparung

	Altanlage 2 x T8/36W (KVG)	Neuanlage LED 41,5W (MM77302)	Einsparung
Anzahl der Leuchten pro Objekt	30	30	
Systemleistung je Leuchte	86W	41,5W	
Energieverbrauch/Jahr*	10.320 kWh	4.980 kWh	<b>5.340 kWh</b>
Energiekosten/Jahr**	2.683,20 €	1.294,80 €	<b>1.388,40 €</b>
CO <sub>2</sub> Emission/Jahr***	6.088,80 kg	2.938,20 kg	<b>3.150,60 kg</b>

52% Energieeinsparung

	Altanlage 2 x T8/58W (KVG)	Neuanlage LED 63W (MM77304)	Einsparung
Anzahl der Leuchten pro Objekt	30	30	
Systemleistung je Leuchte	134W	63W	
Energieverbrauch/Jahr*	16.080 kWh	7.560 kWh	<b>8.520 kWh</b>
Energiekosten/Jahr**	4.180,80 €	1.965,60 €	<b>2.215,20 €</b>
CO <sub>2</sub> Emission/Jahr***	9.487,20 kg	4.460,40 kg	<b>5.026,80 kg</b>

53% Energieeinsparung

	Altanlage 2 x T8/18W (KVG)	Neuanlage LED 19,5W (MM77300)	Einsparung
Anzahl der Leuchten pro Objekt	30	30	
Systemleistung je Leuchte	52W	19,5W	
Energieverbrauch/Jahr*	6.240 kWh	2.340 kWh	<b>3.900 kWh</b>
Energiekosten/Jahr**	1.622,40 €	608,40 €	<b>1.014 €</b>
CO <sub>2</sub> Emission/Jahr***	3.681,60 kg	1.380,60 kg	<b>2.301 kg</b>

63% Energieeinsparung

\* Betriebsstunden (4.000/Jahr) / \*\* Strompreis von 0,26 €/kWh / \*\*\* CO<sub>2</sub>-Emission 590 g/kWh