

TRUCK GUARDIAN WIRELESS

KAMERASYSTEM FÜR LKW_s

ANLEITUNG



MIDLAND[®]

Warnhinweise

- Verwenden Sie den Monitor nicht bei extremen Temperaturen. Die Monitore sind für den Betrieb bei -20 bis +70°C ausgelegt
- Schützen Sie den Monitor vor Feuchtigkeit, Rauch und Schmutz
- Schützen Sie den Monitor vor starken Vibrationen, Stößen und Schlägen, wie z.B. beim Runterfallen
- Hinter dem Monitor sollten 5cm zur Belüftung gelassen werden
- Achten Sie auf die korrekte Polarität beim Anschluss der Kabel
- Verwenden Sie die Geräte nicht während der Fahrt
- Reinigen Sie die Geräte nur mit einem trockenen Tuch



Eigenschaften Monitor

- Drahtlose Übertragung bis zu 150m
- 12V oder 24V Stromversorgung
- Hochauflösender TFT LCD Bildschirm
- Aufnahme mit Videoschleifen-Funktion
- das Bild kann je nach Installation der Kamera gedreht oder gespiegelt werden
- Ansicht als Vollbild, geteilt (Split-Screen) oder automatischer Wechsel zwischen den Kameras
- Automatische Verbindung zu den Kameras
- bis zu 4 Kameras gleichzeitig sehen und aufnehmen
- automatische Helligkeitsanpassung
- Unterstützt SD Karten bis zu 128 GB
- Eingangsspannung: 10V bis 30V
- Automatische Umschaltung auf den aktiven Kanal, wenn der "Auslöser" angeschlossen ist
- Fernbedienung

Eigenschaften Kamera

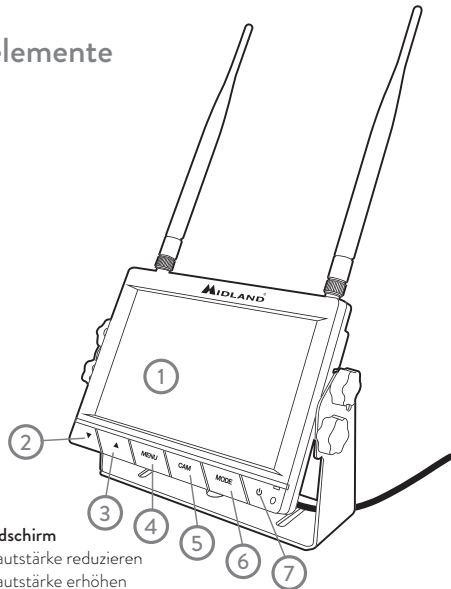
- 120° Weitwinkel
- 12 Infrarot LEDs für Nachtsicht
- wassergeschützt nach IP 67
- Automatische Kopplung mit Monitor

Lieferumfang

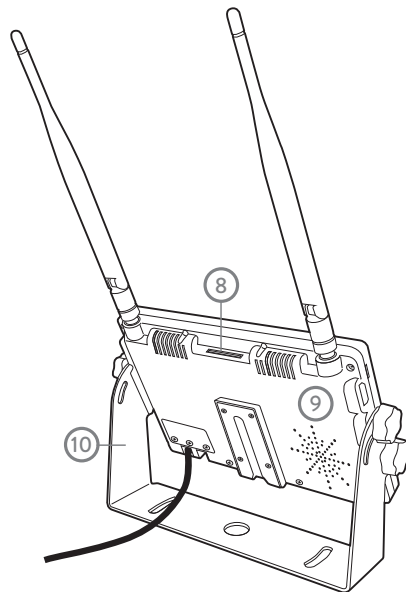
- WLAN Monitor
- WLAN Kamera
- Stromkabel mit Zigarettenanzünder-Adapter (für Monitor)
- Stromkabel für Kamera
- 3 WLAN Antennen (2 für den Monitor + 1 für die Kamera)
- Fernbedienung
- Sonnenblendenschutz
- Haltebügel
- 4 Schrauben

Bedienelemente

Monitor



1. 7" LCD Bildschirm
2. ▼ Taste: Lautstärke reduzieren
3. ▲ Taste: Lautstärke erhöhen
4. MENU: Systemeinstellungen
5. CAM: Auswahl einer Kamera
6. MODE: zum Beginn einer Aufnahme
7. ON/OFF: Ein- oder Ausschalten



Installation

1. Verbinden Sie das Stromkabel des Monitors mit dem Zigarettenanzünder
2. Schließen Sie das Stromkabel der Kamera an
3. Nun können Sie bereits Bilder beobachten oder aufnehmen

Installation optionaler Kameras

Wenn Sie weitere Kameras installieren möchten, müssen diese zuerst mit dem Monitor gekoppelt werden. Folgen Sie folgenden Schritten:

1. Wählen Sie einen freien Kanal (noch mit keiner Kamera verbunden)
2. Gehen Sie ins Hauptmenü
3. Wählen Sie "PAIRING" aus
4. Schalten Sie die Kamera ein, bevor der Timer abgelaufen ist

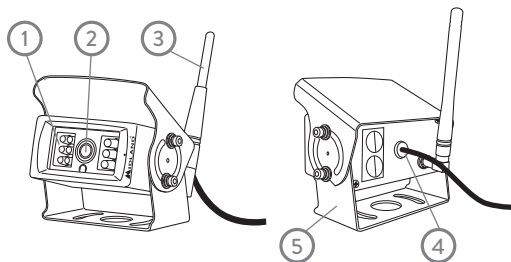
Sie können die Kamera auch auf einem bereits belegten Kanal koppeln, allerdings wird dann die Verbindung zu der vorherigen Kamera gelöscht/überschrieben.

Automatische Umschaltung

(wenn Sie mehrere Kameras installiert haben)

Der Monitor hat 4 farbige "TRIG" Kabel (Grün 1 - Weiß 2 - Gelb 3 - Blau 4). Jedes Kabel gehört dabei zu einem der 4 Kanäle.

Die Triggerkabel dienen dazu, die jeweils relevante Kamera anzuzeigen. Wird beispielsweise "Weiß 2" an das Rückfahrlicht angeschlossen, dann wird Kamera 2 angezeigt, sobald der Rückwärtsgang eingelegt wird.



1. 12 Infrarot LEDs
2. Linse
3. Antenne
4. Anschluss für Stromversorgung
5. Haltebügel

Im Menü **SYSTEM / DELAY TIME** können Sie die Zeitdauer einstellen, nach der der vorherige Kanal angezeigt werden soll, sobald das "TRIG" Kabel entfernt wurde.

Beispiel für 2 typische Kanaleinstellungen:

1. die Front-Kamera ist immer an und nimmt alles auf, was auf der Straße passiert (eingestellt auf Kanal 1)
2. die Rückfahrkamera hilft beim Rückwärtsfahren (eingestellt auf Kanal 2)
3. Das "TRIG 2" Kabel (weiß) ist an das Rückfahrlicht angeschlossen. Der Bildschirm wechselt nun automatisch zur Rückfahrkamera, wenn der Rückwärtsgang eingelegt wird.
4. Wenn der Rückwärtsgang rausgenommen wird, schaltet der Monitor automatisch auf die Front-Kamera zurück (diese Funktion ist auf allen 4 Kanälen aktiv)

Alternativ lässt sich das System auch als Abbiegeassistent verwenden, indem Abbiegekameras mittels "TRIG 3" und "TRIG 4" über die Blinkersignale gesteuert werden.

Wichtig: das Gerät zeichnet nur das Bild auf, dass Sie auf dem Bildschirm sehen. Wenn TRIG aktiv ist, nimmt das Gerät nur das Video des aktiven Kanals auf.

Wenn Sie einen bestimmten Kanal dauerhaft aufzeichnen möchten, sollten Sie nicht die "TRIG" - sondern die "SPLIT view" - Funktion verwenden (Menü: **MODE / SPLIT**).

Achtung: Installieren Sie den Monitor so, dass er das Sichtfeld nicht behindert.

Schnellstart

1. Legen Sie eine SD Karte ein (wenn Sie Videos aufzeichnen möchten)
2. Schalten Sie den Monitor ein (**ON**)
3. Drücken Sie die **MODE** Taste, um mit der Aufnahme zu beginnen (**REC** Symbol erscheint). Jedes mal, wenn der Monitor aus- und wieder eingeschaltet wird, startet die Aufnahme automatisch.

4. Drücken Sie die **CAM** Taste, um auf das Bild einer anderen Kamera umzuschalten
5. Drücken Sie die **MENU** Taste, um das Hauptmenü zu öffnen

Zyklus-Funktion

Aktivieren Sie die Zyklus-Funktion im Menü **KAM-SETUP / AUTOSCAN**. Nun schaltet das Gerät automatisch zyklisch zwischen den verfügbaren Kameras hin und her. Um das Zeitintervall einzustellen, gehen Sie im Menü zu **KAM-SETUP / SCANTIME**.

Zum Aktivieren der Zyklus-Funktion drücken Sie die CAM Taste, bis Sie "Scan" im Display sehen.

Menü

Drücken Sie die **MENU** Taste, um zwischen den folgenden Optionen zu wählen:

ANSICHTEN
BILD
SPIEGELN
AUFNAHME
KAM SETUP
SYSTEM
ABSPIELEN
KOPPLUNG

Bitte beachten Sie, dass Sie das Menü nicht im Split-view Modus öffnen können.

NAVIGATION DURCH MENÜS

1. Verwenden Sie die **▼** und **▲** Tasten, um durch die Menüs zu scrollen
2. Drücken Sie die **MODE** Taste, um eine Auswahl zu treffen
3. Drücken Sie die **MENU** Taste, um Menüs zu verlassen

ANSICHTEN

- **Geteilt X-X:** Sie können 2 Kameras gleichzeitig beobachten
- **4-geteilt:** Sie können 4 Kameras gleichzeitig beobachten
- **H-geteilt:** Sie können 4 Kameras gleichzeitig beobachten
- **Aus:** Einzelansicht der einzelnen Kameras

BILD

- **Helligkeit:** Sie können die Helligkeit des Bildes einstellen
- **Kontrast:** Sie können den Kontrast des Bildes einstellen
- **Farbton:** Sie können den Farbton des Bildes einstellen
- **Lautstärke:** Sie können die Lautstärke anpassen

SPIEGELN

- **Normal:** die Bildansicht ist normal
- **VERTIKAL:** die Ansicht ist an der Vertikalen gespiegelt
- **HORIZONTAL:** die Ansicht ist um 180° gedreht
- **HORIZONTAL+VERTIKAL:** die Ansicht ist um 180° gedreht und gespiegelt

AUFNAHME

- **Überschreiben:** ermöglicht die zyklische Aufnahme. Sobald die SD Karte voll ist, werden die ältesten Dateien überschrieben. Wenn die zyklische Aufnahme aktiviert ist, erscheint ein Logo im Display.
- **Formatieren:** löscht sämtlichen Inhalt der SD Karte

Kam Setup

- **Kamera 1:** aktiviert/deaktiviert Kamera 1
- **Kamera 2:** aktiviert/deaktiviert Kamera 2
- **Kamera 3:** aktiviert/deaktiviert Kamera 3
- **Kamera 4:** aktiviert/deaktiviert Kamera 4
- **Anzeigedauer:** wählen Sie die Intervaldauer für die Zyklus-Funktion
- **Autom. Scan:** aktiviert/deaktiviert die Zyklus-Funktion. Die aktivierten Kameras werden zyklisch angezeigt. Das **Scan** Symbol erscheint im Display

SYSTEM

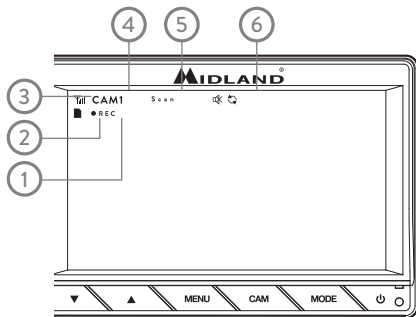
- **Zeit:** Zeit und Datum einstellen
- **Sprache:** Wählen Sie eine Menüsprache
- **Farbe/Videostandard:** wählen Sie das gewünschte Videosystem: PAL oder NTSC
- **Auto. Dimmen:** aktiviert/deaktiviert das automatische Dimmen. Wenn aktiv, wird das Display autom. bei Nacht abgedunkelt
- **Verzögerung:** wählen Sie die Zeit aus, nach der das Bild nach einem ausgelösten TRIG zurück auf den vorherigen Kanal springt.
- **Einparkhilfe:** aktiviert/deaktiviert die Hilfs-Einparklinien auf Kanal 4

ABSPIELEN: wählen Sie ein Video von Ihrer SD Karte zur Wiedergabe aus

Hinweis: der Ordnername ist das Datum im YYMMDD Format. Aufgenommene Dateien werden im HHMMSS Format abgespeichert.

KOPPLUNG: wählen Sie KOPPLUNG aus, um eine neue Kamera zu verbinden. Versorgen Sie die neue Kamera mit Strom, bevor der Countdown abläuft. Die Kamera wird dann automatisch mit dem System gekoppelt.

Display Symbole



Speicherplatz

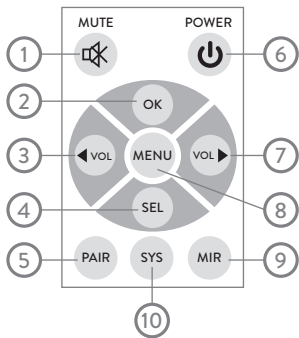
Die maximale Aufnahmelänge unterscheidet sich je nach verwendeter Speicherkarte und Aufnahmequalität, siehe Tabelle unten:

SD Kapazität Mode	8 GB	16 GB	32 GB	64 GB	128 GB
EINZELBILD (640x480 1 Kam)	14 Std.	28 Std.	55 Std.	110 Std.	220 Std.
4-GETEILT (320x240 4 Kam)	11 Std.	22 Std.	43 Std.	85 Std.	170 Std.
2-GETEILT (400x480 2 Kam)	13 Std.	25 Std.	50 Std.	100 Std.	200 Std.

1. Aufnahme
2. SD eingesetzt
3. WLAN Signalstärke
4. Aktive Kamera
5. Zyklus-Funktion aktiviert
6. Videoschleife aktiviert

Fernbedienung

Mit der Fernbedienung können Sie alle Funktionen des Systems steuern.



1. Mute / Stummschalten
2. Start/Stop Aufnahme; OK (im Menü)
3. Lautstärke verringern; durch Menüs scrollen
4. Auswahl der aktiven Kamera
5. Kopplung aktivieren
6. Ein-/Ausschalten
7. Lautstärke erhöhen; durch Menüs scrollen
8. Hauptmenü
9. Ansicht ändern
10. Keine Funktion

Problemebehebung

Problem	Mögliche Lösung
Kein Bild	Überprüfen Sie die Stromversorgung des Monitors
Kein Signal	Überprüfen Sie die Stromversorgung der Kamera
Kein Ton	Überprüfen Sie, ob die Lautstärke eingeschaltet ist
Dunkles Bild oder schlechte Farben	Ändern Sie den Kontrast, Helligkeit oder Farbton im Hauptmenü

Monitor Technische Daten

LCD	7" (16:9)
Monitor Auflösung	800x480
Video Auflösung	640x480
Kontrast	500:1
Helligkeit	400cd/m ²
Kanäle	4
Frequenz	2400 – 2483.5 MHz
Empfänger Empfindlichkeit	-89dBm
Kompression	MPEG4
Sendeleistung	17dBm (50mW)
Modulation	2.4G FSK/GFSK
Verzögerung	120ms
Sendedistanz	30-150 m
SD Karte	bis zu 128GB
Video	PAL/NTSC
Stromversorgung	12-30V
Stromverbrauch	Max 6W
Einsatztemperatur-Bereich	-20 / +70°C
Lagerungstemperatur-Bereich	-30 / +80 °C
Abmessungen	180x122x25mm

Kamera Technische Daten

Sensor	1/3" CMOS
Auflösung	756x504
Weitwinkel	120°
Wasserschutzklasse	IP67
Nachtsicht	12 Infrarot LEDs
Sendedistanz	30-150 m
Einsatztemperatur-Bereich	-20 / +70°C
Lagerungstemperatur-Bereich	-30 / +80 °C
Abmessungen	85x42x50mm

Angaben können sich jederzeit ändern.

Für weitere Informationen und Garantiebestimmungen gehen Sie auf:

www.midlandeuropa.com