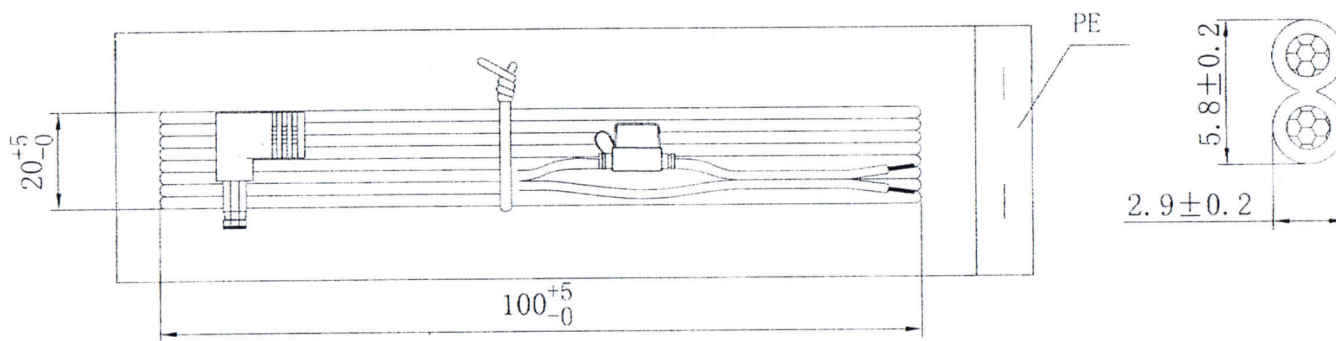
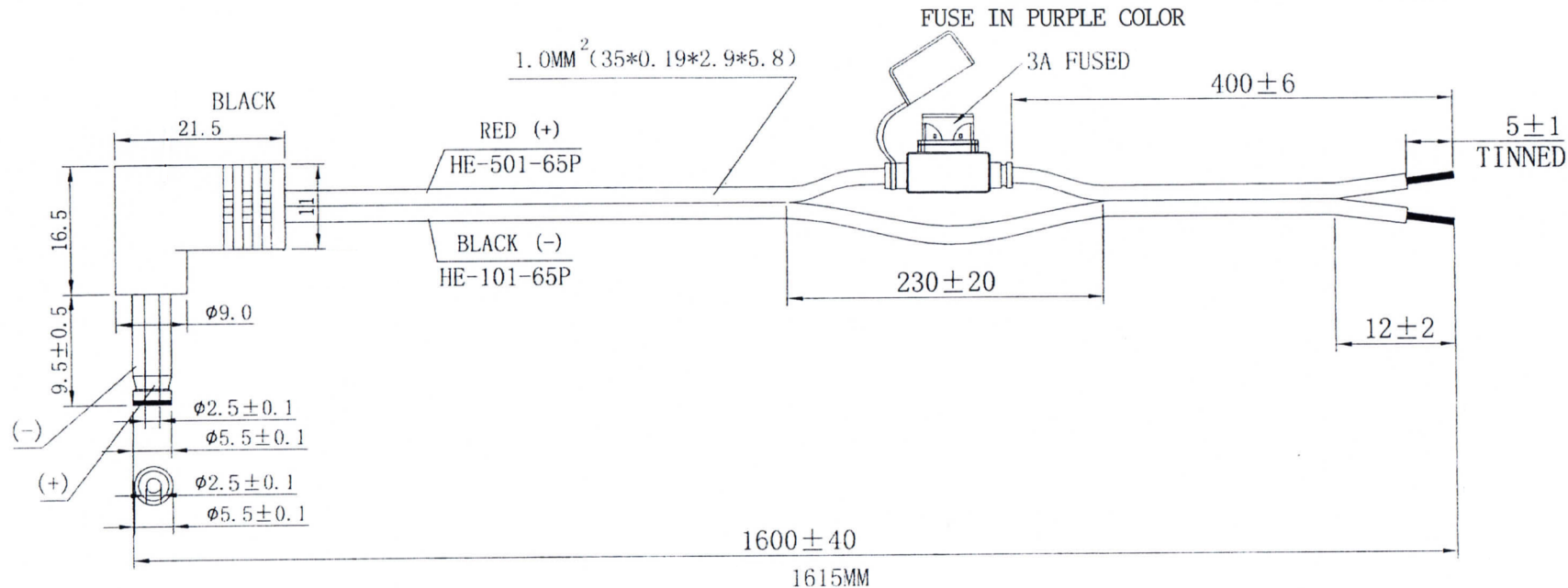


Artikel-Nr.: 1694226

Bez.: DC-Anschlusskabel mit Stecker und Sicherung auf offenes Ende, DC-Stecker gewinkelt
2,5x5,5x9,5mm, Sicherungshalter inkl. 19mm 3A Auto-Flachsicherung, 2x1,0mm², rot/schwarz, 1,6m,
Enden verzinkt



All material complies with RoHS requirement

www.bkl-electronic.de

Die Angaben auf unseren Datenblättern erfolgen nach bestem Wissen. Sie sind nur ein unverbindlicher Hinweis und dienen als Anhaltspunkt für Planungen. Sie befreien den Anwender nicht von eigener Prüfung der von uns gelieferten Produkte auf ihre Eignung für die beabsichtigten Anwendungszwecke.

Änderungen behalten wir uns vor, falls neue Erkenntnisse dies erforderlich machen. Ausführungen können variieren.

Sollten Sie ein Muster benötigen kontaktieren Sie uns bitte.

BKL-Electronic Kreimendahl GmbH · Märkenstück 14 · 58509 Lüdenscheid
Tel: +49 (0)2351-3621-0 · Fax: +49 (0)2351-3621-29 · info@bkl-electronic.de

