

Datenblatt

OpDAT Patchkabel SC-D/SC-D OM4, 1,0 m

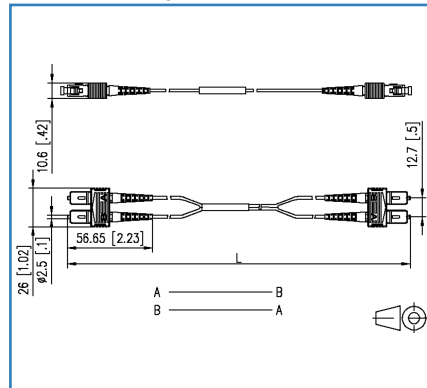
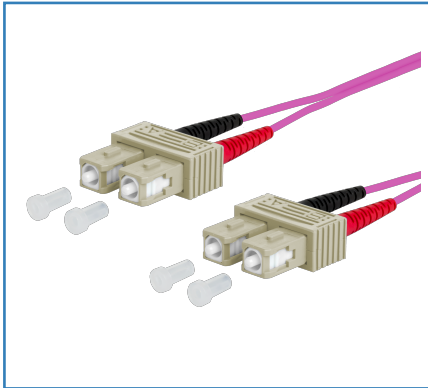
Seite 1/5

Art.-Nr.
151S1EOEO10E
EAN 4250184150640

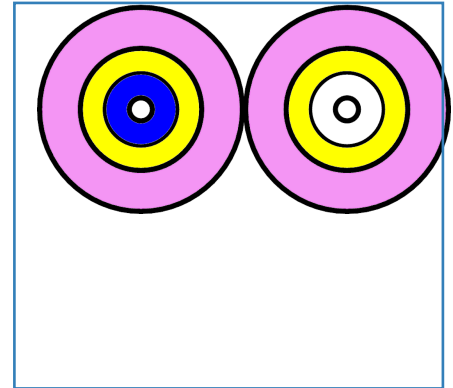
15.02.2018

Abbildungen

Produktbild 151S1EOEOXXE (OM4 - SC-D Maßzeichnung)



Prinzipbild



Vergrößerte Zeichnungen am Dokumentende

Produktbeschreibung

- Multimode Patchkabel I-V(ZN)H 50/125 OM4
- Laser-optimierte biegeunempfindliche Multimodefaser OM4, G50/125 µm gemäß IEC 60793-2-10 Typ A1a.3
- Außendurchmesser 2,0 x 4,2 mm
- Mantelmaterial halogenfrei mit niedriger Rauchentwicklung LSHF-FR, flammwidrig
- Duplexkabel als Zipcord (Figur 8) mit zwei Volladern und Aramid als Zugentlastung
- 100 % geprüft
- Maximallänge 20 m

- alle verfügbaren Varianten können über den Kabelkonfigurator erstellt werden

Datenblatt
OpDAT Patchkabel SC-D/SC-D OM4, 1,0 m

Seite 2/5

Art.-Nr.
151S1EOEO10E
EAN 4250184150640

15.02.2018

Technische Daten

Allgemeine Daten

Einsatzgebiete	Office Rechenzentrum
Bauart	Patchkabel
Übertragungstechnik	LWL
Beschaltung	gekreuzt
Farbe	violett
Abmessungen	
Abmessung - Schnittstelle 1 (L x B x H)	56,65 x 26,00 x 10,60 mm
Abmessung - Schnittstelle 1 (L x B x H)	2,23 x 1,024 x 0,417 in.
Abmessung - Schnittstelle 2 (L x B x H)	56,65 x 26,00 x 10,60 mm
Abmessung - Schnittstelle 2 (L x B x H)	2,23 x 1,024 x 0,417 in.
Faser-Modentyp	Multimode
Faser-Klasse	OM4: ISO/IEC 11801/EN 50173 & IEC 60793-2-10/EN 60793-2-10 A1.a.3
Anzahl Kabel/ Adern	2
Faseraufbau	50/125 µm
Kabellänge (m)	1,00 m
Mindestlänge	0,50 m
Mindestlänge	1,64 ft
Maximallänge	20,00 m
Gewicht	8,0 kg/km

Anschlüsse/Schnittstellen

Anschlussstechnik Schnittstelle 1	SC-D
Anschlussstechnik Schnittstelle 2	SC-D
Ferrulendurchmesser	2,50 mm
Ferrulendurchmesser	0,098 in.

Optische Eigenschaften

Einfügedämpfung	max. 0,4 dB
Rückflussdämpfung	min. 35 dB

Datenblatt
OpDAT Patchkabel SC-D/SC-D OM4, 1,0 m

Seite 3/5

Art.-Nr.
151S1EOEO10E
EAN 4250184150640

15.02.2018

Technische Daten

Mechanische Eigenschaften

Zugentlastung	Aramidfasern
Biegeradius bei Installation	15,00 mm
Biegeradius bei Installation	0,591 in.

Werkstoffe und Werkstoffeigenschaften

Biegeunempfindlichkeit	ja
Flammwidrigkeit	ja
Halogenfreiheit	ja

Umgebungsbedingungen

Temperatur (min. - max.)	
Temperatur - Lager °C	-10 - 60 °C
Temperatur - Lager °F	14 - 140 °F
Temperatur - Betrieb °C	-10 - 60 °C
Temperatur - Betrieb °F	14 - 140 °F
Temperatur - Installation °C	-10 - 60 °C
Temperatur - Installation °F	14 - 140 °F

Zulassungen

RoHS	konform
------	---------

Das Produkt erfüllt folgende Normen

Universelle Gebäudeverkabelung	
Allgemeine Anforderungen	ISO/IEC 11801
Steckgesichter von Lichtwellenleiter-Steckverbindern	IEC 61754-4
Lichtwellenleiter: Produktspezifikationen	
Rahmenspezifikation für Mehrmodenfasern der Kategorie A1	ISO/IEC 60793-2-10 (A1a.3)
Lichtwellenleiter: Verbindungselemente und passive Bauteile - Grundlegende Prüf- und Messverfahren	
LWL-Verbindungselemente & passive Bauteile	IEC 61300-3-4 IEC 61300-3-6
Prüfung der bei der Verbrennung der Werkstoffe von Kabeln und isolierten Leitungen entstehenden Gase	
Bestimmung der Azidität (durch Messung des pH-Wertes) und Leitfähigkeit	IEC 60754-2

© 2018 METZ CONNECT - Technische Änderungen vorbehalten! Subject to modifications! Sous réserve de modifications techniques!

Datenblatt

OpDAT Patchkabel SC-D/SC-D OM4, 1,0 m

Seite 4/5

Art.-Nr.
151S1EOEO10E
EAN 4250184150640

15.02.2018

Technische Daten

Das Produkt erfüllt folgende Normen

Prüfungen an Kabeln, isolierten Leitungen und Glasfaserkabeln im Brandfall

Prüfung der vertikalen Flammenausbreitung an einer Ader, einer isolierten Leitung oder einem Kabel	IEC 60332-1
Prüfung der vertikalen Flammenausbreitung von vertikal angeordneten Bündeln von Kabeln & isolierten Leitungen	ISO/IEC 60332-3-24
Messung der Rauchdichte von Kabeln & isolierten Leitungen beim Brennen	ISO/IEC 61034
ITU-T Standard	G.651.1

Klassifikationen

ETIM 6.0	EC001263
----------	----------

Verpackungsinformationen

Verpackungsart	1 Stück / Polybeutel
Abmessung - Verpackung (B x H x T)	300,00 x 200,00 x 50,00 mm
Abmessung - Verpackung (B x H x T)	11,811 x 7,874 x 1,969 in.



Datenblatt
OpDAT Patchkabel SC-D/SC-D OM4, 1,0 m

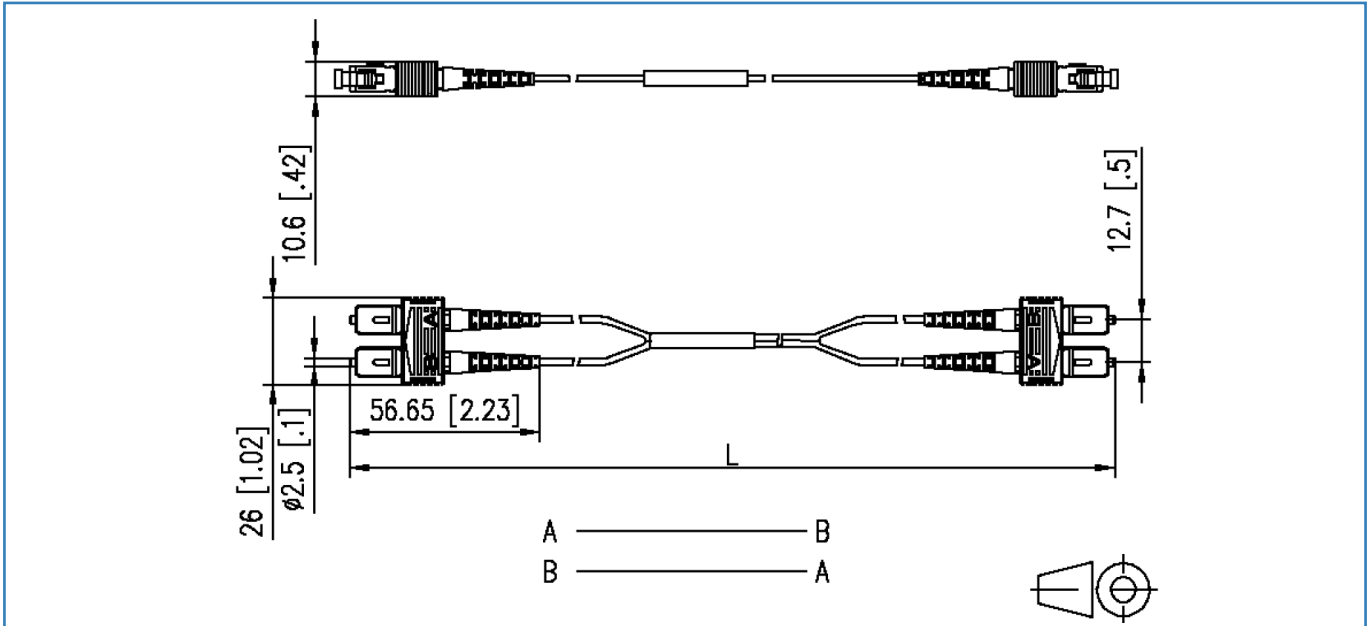
Seite 5/5

Art.-Nr.
151S1EOEO10E
EAN 4250184150640

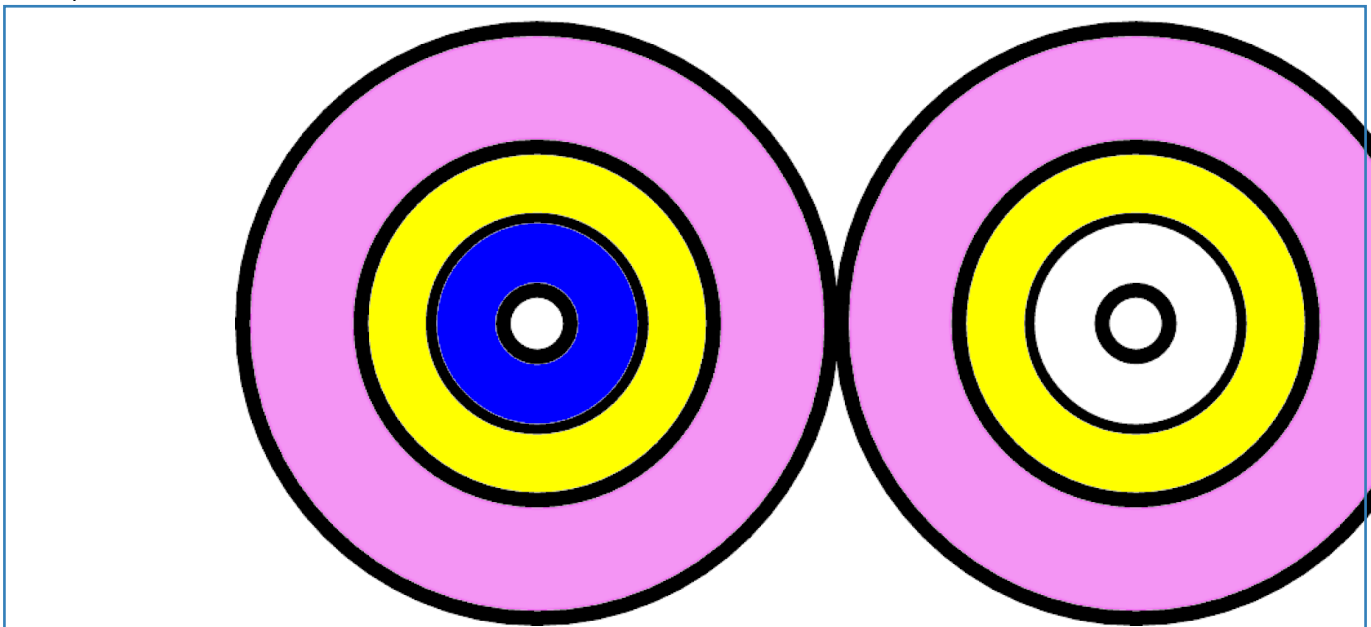
15.02.2018

Abbildungen

Maßzeichnung



Prinzipbild



© 2018 METZ CONNECT - I technisme Änderungen vorbehalten! Subject to modifications! Sous réserve de modifications techniques!