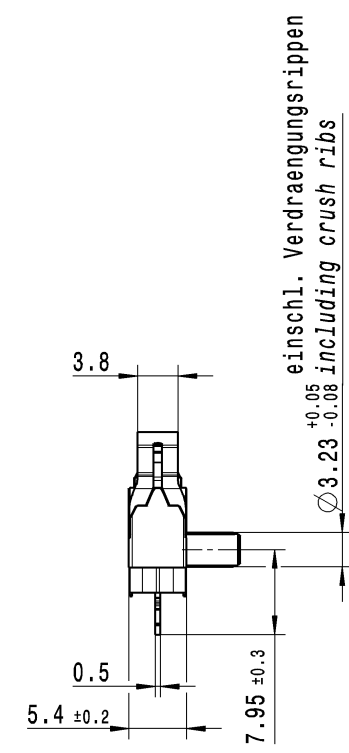
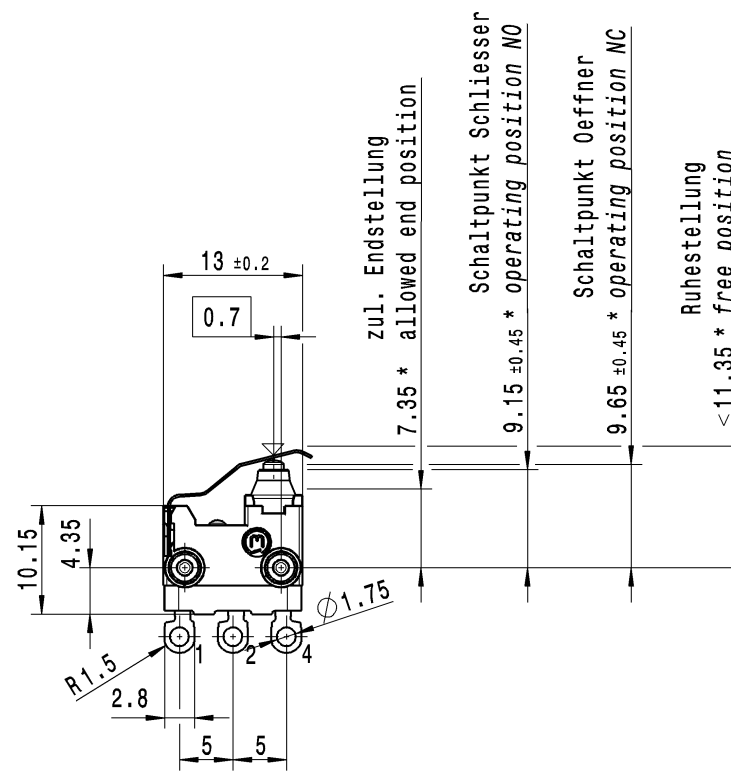
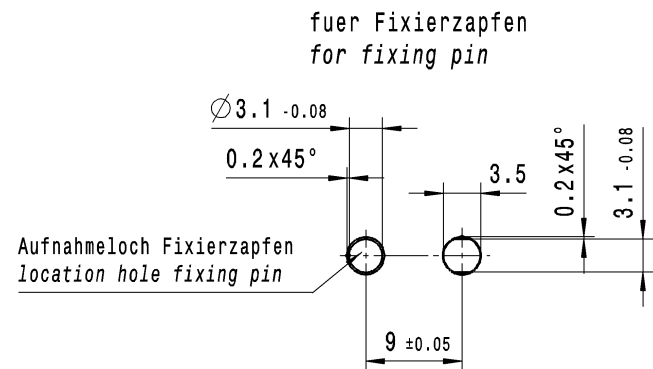
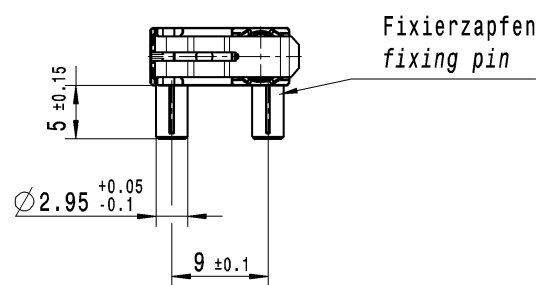
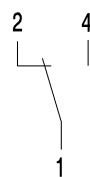


Empfohlenes Lochbild
recommended hole pattern



Schaltbild / circuit diagram



Wechsler 1-polig mit Schleifkontakten
change-over with sliding contacts

Schaltbetaetigungskraft Schliesser ≤ 2.8 N
actuating force NO

Rueckstellkraft Schliesser ≥ 0.5 N
release force NO

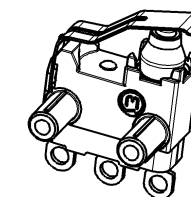
Durchgangswiderstand ≤ 500 mOhm
contact resistance

Kontakte vergoldet
contacts gold plated

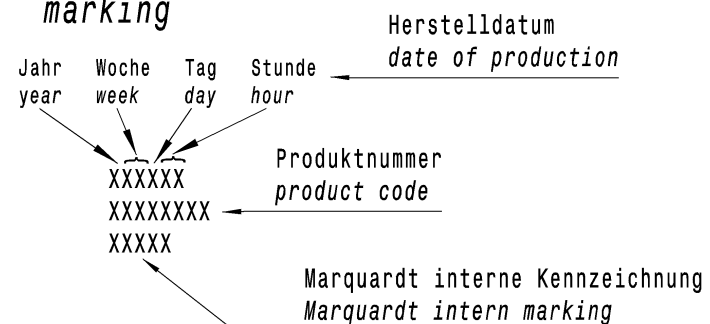
Schutzart nach EN 60529 IP 67
protection according to EN 60529 IP 67
Schutzart Anschlusse nach EN 60529 IP 00
protection terminals according to EN 60529 IP00

Weitere Angaben siehe Spezifikation 10650000
further details see specification 10650000

*berechnet vom Fixierzapfengrund
calculated from ground of fixing pin



Aufschrift
marking



										1065.5203-01	
										Art.-PI ITEM-PI	
fuer Form und Lage FOR SHAPE AND LOC.	PROJEKTION	Allgemeintoleranzen UNTOLERANCED DIMENSIONS				Pause COPY	Blatt SHEET 01	Typ K	Zeichn./DRAWING NO. 10655203	Index b	
fuer Winkel FOR ANGLE ± 2°	ALL DIMENSIONS ARE IN MILLIMETRES	Abmasse und Nennmassbereiche Angaben in mm	Laengen LENGTH	Radien RADII	Original DIN A2	Masstab SCALE 2:1	MIKRO SIGNALSCHALTER		micro signal switch		
b	81708	06.12.12	SB		CAD: CATIA_V5						
a	78873	23.05.12	GR		gez./DRAWN BY 03.05.12 GR						
	78471	04.05.12	GR		gepr./CHECKED BY						
Ausg. ISSUE	Aenderung REVISION	gez. DRAWN BY	Ausg. ISSUE	Aenderung REVISION	gez. DRAWN BY	Ersatz fuer/REPLACEMENT OF					

© THIS DRAWING IS THE EXCLUSIVE PROPERTY OF MARQUARDT. WITHOUT THEIR CONSENT IT MAY NOT BE REPRODUCED OR GIVEN TO THIRD PARTIES.

CONFIDENTIAL

VERTRAULICH

© Alle Rechte bei Marquardt, auch fuer den Fall von Schutzrechtsanmeldungen. Jede Verdraegungsbefugnis, wie Kopier- und Weitergaberecht, bei uns.