

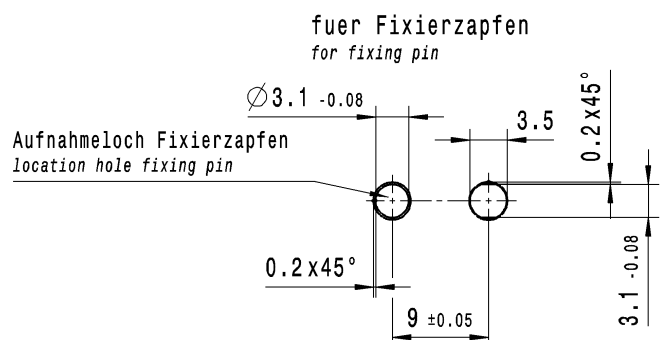
THIS DRAWING IS THE EXCLUSIVE PROPERTY OF MARQUARDT. WITHOUT THEIR CONSENT IT MAY NOT BE REPRODUCED OR GIVEN TO THIRD PARTIES.

CONFIDENTIAL

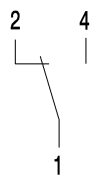
VERTRAULICH

Alle Rechte bei Marquardt, auch fuer den Fall von Schutzrechtsanmeldungen. Jede Vervielfaecherung, Verbreitung, Ausleihe, Nachdruck, Kopieren, Weitergabe, Verbreitung, ist ohne schriftliche Genehmigung von Marquardt. All rights reserved by Marquardt, also in the event of patent applications. Any reproduction, distribution, loan, reprint, copying, further distribution, without the written consent of Marquardt is prohibited.

Empfohlenes Lochbild
recommended hole pattern



Schaltbild / circuit diagram



Wechsler 1-polig mit Schleifkontakten
single pole change-over with sliding contacts

Schaltbetaetigungskraft Schliesser ≤ 1.6N
actuating force NO

Rueckstellkraft Schliesser ≥ 0.3 N
release force NO

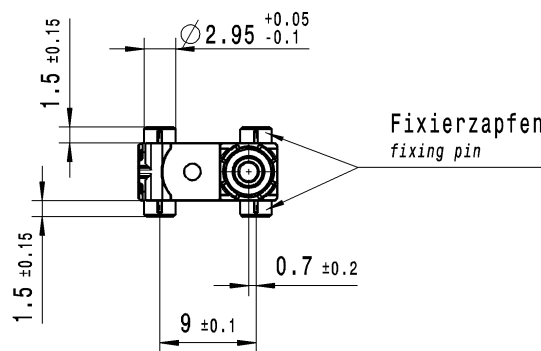
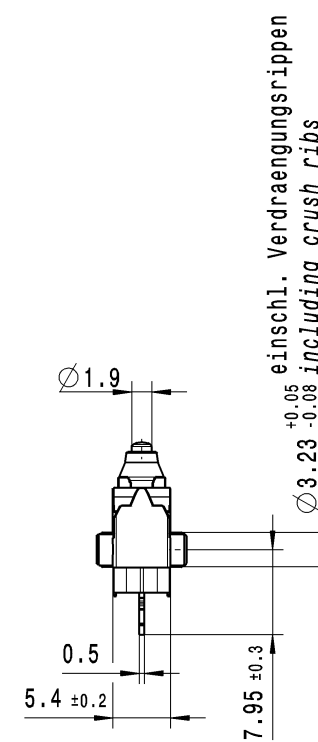
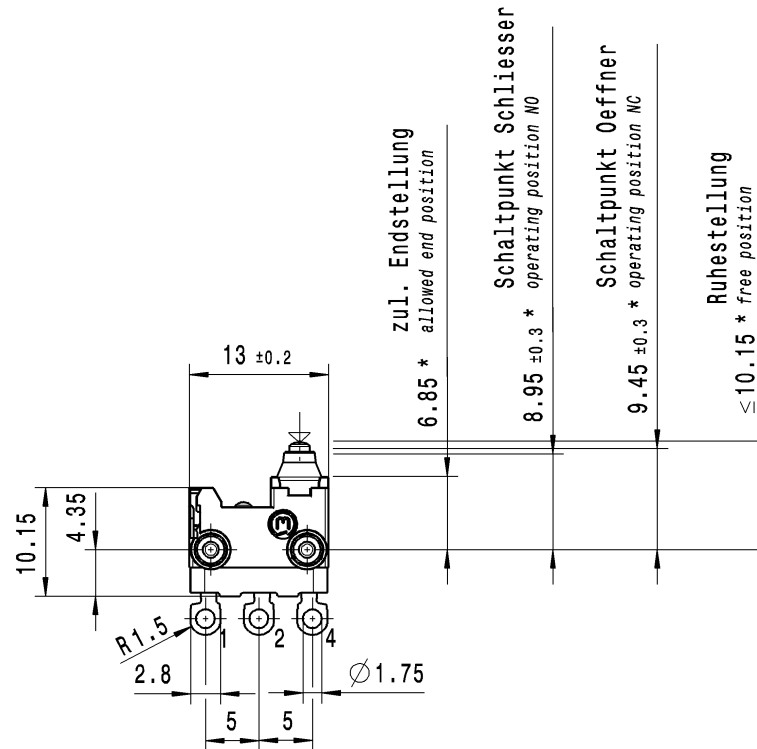
Durchgangswiderstand ≤ 500 mOhm
contact resistance

Kontakte vergoldet
contacts gold plated

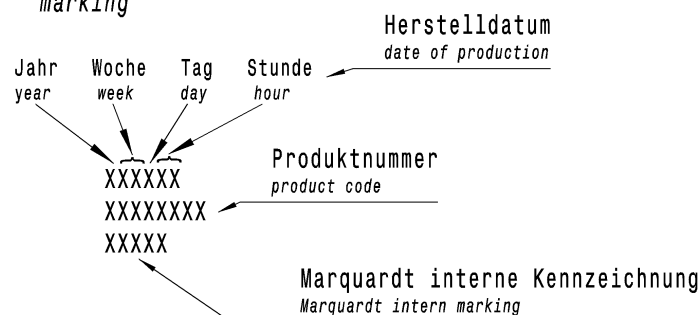
Schutzart nach EN 60529 IP 67
protection according to EN 60529 IP 67

Schutzart Anschlusse nach EN 60529 IP 00
protection terminals according to EN 60529 IP00

Hinweis: Im Falle von Unstimmigkeiten zwischen dem englischen und dem deutschen Text, ist der deutsche Text ausschlaggebend.
Note: In the event of a conflict between the English and German text, the German text is valid.



Aufschrift
marking



*berechnet vom Fixierzapfengrund
calculated from ground of fixing pin



1:1

										1065.0303-00	
										Art.-PI ITEM-PI	
fuer Form und Lage FOR SHAPE AND LOC.		Allgemeintoleranzen UNTOLERANCED DIMENSIONS		Pause COPY		Blatt SHEET 01		Typ K		Zeichn./DRAWING NO. Index 10650303	
fuer Winkel FOR ANGLE ± 2°		PROJEKTION		Abmasse und Nennmassbereiche Angaben in mm		Laengen LENGTH		Radien RADII		Original DIN A2	
		FIRST ANGLE		0-6 ± 0.1 ± 0.2 >6-15 ± 0.15 ± 0.3 >15-30 ± 0.2 ± 0.5 >30-70 ± 0.3 ± 0.5 >70-120 ± 0.4 ± 10% >120 ± 0.8		0 10 20 30mm		Massstab SCALE 2:1		MIKRO-SIGNALSCHALTER Micro signal switch	
		ALL DIMENSIONS ARE IN MILLIMETRES				CAD: CATIA_V5				Ersatz fuer/REPLACEMENT OF	
84008		17.05.13 SB				gez./DRAWN BY 17.05.13 SB				MARQUARDT	
Ausg. / ISSUE		Aenderung / REVISION		gez. / DRAWN BY		Ausg. / ISSUE		Aenderung / REVISION		gez. / DRAWN BY	