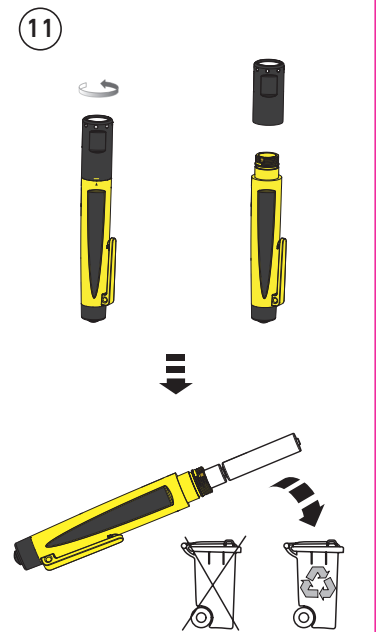
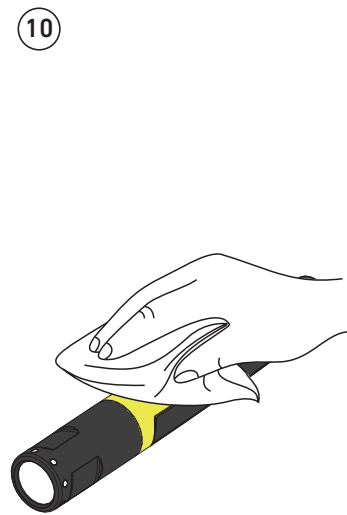
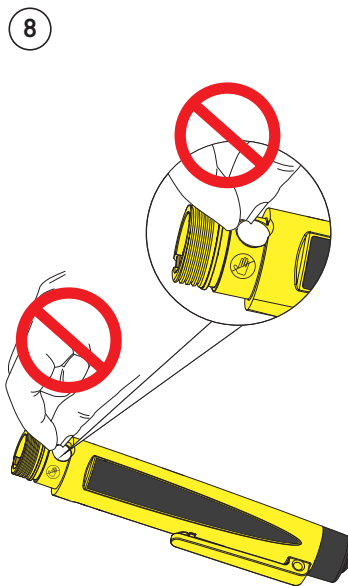
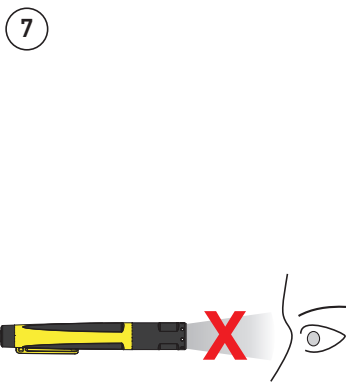
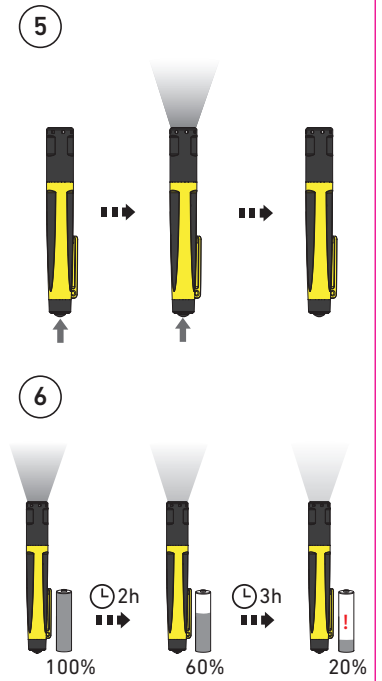
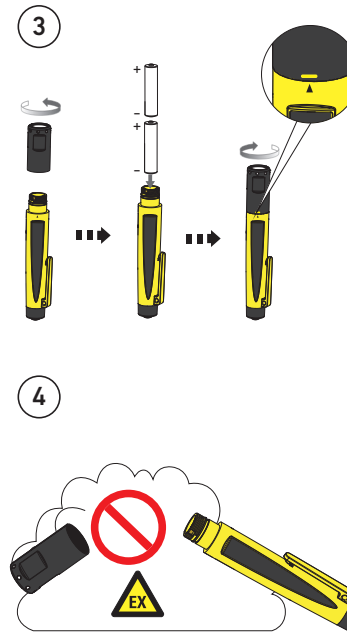
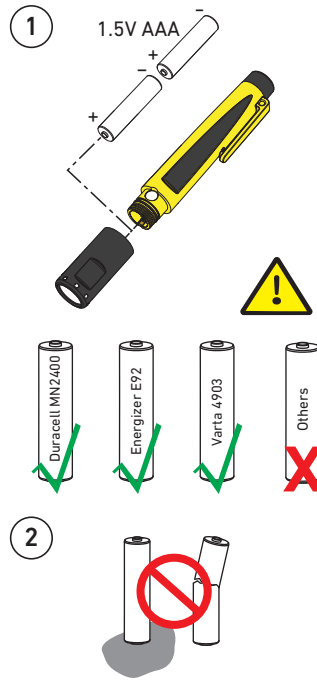


CERTIFICATION

II 1G Ex ia op is IIC T4 Ga
II 1D Ex ia op is IIIC T135°C Da

Certification number:
Baseefa17ATEX0157X

Manufacturer:
Ledlenser GmbH & Co. KG
Kronenstr. 5-7 • 42699 Solingen • Germany
Phone +49 212/5948-0 Fax +49212/5948-200
ledlenser.com
1J12APM0014_V.01



EN Instructions for use

EU declaration of conformity
Product: Ledlenser EX4 (Item number 500682)
This declaration is issued under the sole responsibility of the manufacturer.
The product is in conformity with the following Union harmonisation legislation: 2014/30/EU, 2014/34/EU, 2011/65/EU, 2009/125/EC, 1194/2012, 2015/1428.
Harmonised standards applied: EN 60079-0:2012 + A11:2013, EN 60079-11:2012, EN 60079-28:2015, EN 55015:2013, EN 61547:2009, EN 50581:2012
Notified Body: TÜV Rheinland Industrie Service GmbH, Am Grauen Stein, 51105 Köln, Germany, Notified Body No. 0035
EU Type Examination
ppa. C. Schwenke
Christoph Schwenke
Prokurist

Warning:
Carefully read this manual before putting the product to use and follow the instructions closely. Retain this manual in a safe location for future reference.
The Ledlenser EX4 is a handheld flashlight intended for use in explosive atmospheres. Use the product only within the specified range of -20°C to +40°C ambient temperature and 80kPa to 110kPa air pressure.
The product should be inspected on a regular basis for visible damage. The integrity of the product housing and seal shall be verified. If the product shows any sign of damage or defect the lamp must be switched off and removed from the explosive atmosphere immediately.
The product is only intended for portable use. Do not install permanently in a fixed location inside an environment with explosive dust atmosphere.

Do not expose the product to excessive thermal, mechanical or chemical stress.
Remove batteries before storing the product for an extended period.
Foreign matter (e.g. dust), found inside the housing must be removed immediately. If foreign matter is found inside the housing the product must be inspected for any signs of damage.
1. The product may only be used with the alkaline battery types shown in the picture. Use only batteries of the same type and with the same charging level.
2. Do not use the product with batteries that are damaged or show signs of leaking or corrosion. Remove such batteries from the product.
3. To operate the product, the arrow on

the lamp body and mark on the lamp head must be aligned.
4. Only use the product inside an explosive atmosphere when it is fully closed and do not open the product inside an area with explosive atmosphere. Replace batteries only outside the explosive atmosphere.
5. Use the end-cap switch to turn the light on or off.
6. The product will operate for 7h from fully charged batteries.
7. Do not look into light source.
8. The membrane is used to regulate the pressure inside the enclosure. Do not damage, touch or remove the membrane. If the membrane is broken, the product must be removed from the explosive atmosphere and may no longer be used. Do not block the membrane.
9. Defective products must be

discarded or returned to the manufacturer. Do not repair defective products for hazardous locations. Do not modify the product in any way.
10. Clean the product by gently wiping with a dry, lint-free cloth. The product should be cleaned on a regular basis to avoid build-up of dust layers.
11. The batteries from this product as well as waste electrical products should not be disposed of together with municipal waste. Please recycle these products in line with local regulations, e.g. by returning to recycling facilities or distributors.

DE Bedienungsanleitung

EU Konformitätserklärung
Produkt: Ledlenser EX4 (Artikel 500682)
Die alleinige Verantwortung für die Ausstellung dieser Konformitätserklärung trägt der Hersteller.
Das Produkt erfüllt die folgenden Harmonisierungsrechtsvorschriften der Union: 2014/30/EU, 2014/34/EU, 2011/65/EU, 2009/125/EC, 1194/2012, 2015/1428.
Harmonisierten Normen, die der Konformitätserklärung zugrunde gelegt wurden: EN 60079-0:2012 + A11:2013, EN 60079-11:2012, EN 60079-28:2015, EN 55015:2013, EN 61547:2009, EN 50581:2012
Benannte Stelle: TÜV Rheinland Industrie Service GmbH, Am Grauen Stein, 51105 Köln, Germany, Benannte Stelle Nr. 0035
EU Baumusterprüfung
ppa. C. Schwenke
Christoph Schwenke
Prokurist

Achtung:
Bitte lesen und befolgen Sie diese Bedienungsanleitung genau. Bewahren Sie die Anleitung an einem sicheren Ort auf.
Die Ledlenser EX4 ist eine Taschenlampe zum Gebrauch in explosionsfähigen Atmosphären. Nutzen Sie das Produkt nur bei Umgebungstemperaturen von -20°C bis +40°C und einem Luftdruck von 80kPa bis 110kPa.
Das Produkt muss regelmäßig auf Beschädigungen untersucht und die Unversehrtheit des Gehäuses überprüft werden. Sollte das Produkt beschädigt sein so muss es unverzüglich ausgeschaltet und aus dem Ex-Bereich entfernt werden.
Das Produkt ist nicht zur festen Installation vorgesehen und darf nicht dauerhaft in einem Ex-Bereich installiert werden.
Setzen Sie das Produkt keinen

extremen Umwelteinflüssen, Hitze, Sonnenstrahlung oder chemischen Einflüssen aus.
Entfernen Sie die Batterien wenn Sie das Produkt über einen längeren Zeitraum lagern wollen.
Wenn Staub oder sonstige Fremdkörper im Gehäuse gefunden werden so müssen diese umgehend entfernt und das Gehäuse auf Beschädigungen geprüft werden.
1. Das Produkt darf nur mit den angegebenen Alkaline-Batterien betrieben werden. Es dürfen nur Batterien des gleichen Typs und mit gleichem Ladestand verwendet werden.
2. Verwenden Sie das Produkt nicht mit beschädigten oder ausgelaufenen Batterien. Entfernen Sie solche Batterien umgehend aus der Lampe.
3. Der Pfeil muss zum Betrieb der

Taschenlampe auf die Markierung zeigen.
4. Bringen Sie das Produkt nur in einen Ex-Bereich, wenn es vollständig geschlossen ist. Öffnen Sie das Produkt nicht im Ex-Bereich. Batterien dürfen nicht innerhalb einer explosionsfähigen Atmosphäre gewechselt werden.
5. Die Lampe wird über den Schalter in der Endkappe ein- und ausgeschaltet.
6. Die Lampe kann mit vollen Batterien bis zu 7h betrieben werden.
7. Schauen Sie nicht direkt in die Lichtquelle.
8. Über die Membran wird der Druck im Gehäuseinneren reguliert. Die Membran darf nicht beschädigt, abgedeckt oder entfernt werden. Falls die Membran beschädigt ist darf die Lampe nicht weiter verwendet werden und muss umgehend aus dem Ex-Bereich entfernt werden.

9. Defekte Taschenlampen müssen entsorgt oder an den Hersteller zurückgegeben werden. Diese Lampe für Ex-Bereiche darf nicht repariert werden. Jegliche Modifikationen oder Umbauten am Produkt sind verboten.
10. Reinigen Sie das Produkt sanft mit einem trockenen, fusenfreien Tuch. Das Produkt muss regelmäßig gereinigt werden damit sich keine Staubschichten auf dem Produkt bilden.
11. Die Lampe und die verwendeten Batterien dürfen nicht zusammen mit Haushaltsabfall entsorgt werden. Bitte recyceln Sie diese Produkte entsprechend der lokalen Verordnungen, beispielsweise durch Rückgabe an den Hersteller oder eine Recyclingstelle.