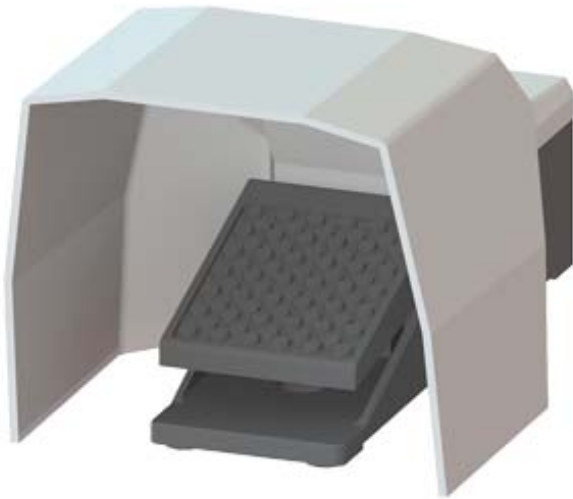


Fußtaster, 1-pedalig, mit Haube, ohne Rastung, Metallgehäuse IP65, 2S+2Ö, Leitungseinführung M20 x 1,5



<b>Produkt-Bezeichnung</b>	Fußtaster
Eignung zur Verwendung Sicherheitsschalter	Nein

### Allgemeine technische Daten

<b>Schutzart IP</b>	IP65
<b>Anzahl der Schaltstufen</b>	1
<b>Anzahl der Betätigungspedale</b>	1
<b>Mindestbetätigungskraft in Betätigungsrichtung</b>	20 N
<b>Anzahl der Öffner für Hilfskontakte</b>	2
<b>Anzahl der Schließer für Hilfskontakte</b>	2
<b>Betriebsstrom bei AC-15</b>	
• bei 230 V Bemessungswert	6 A
• bei 400 V Bemessungswert	6 A
<b>Betriebsstrom bei DC-13</b>	
• bei 24 V Bemessungswert	3 A
• bei 250 V Bemessungswert	0,25 A

### Gehäuse

<b>Material des Gehäuses</b>	Metall
<b>Farbe</b>	

- des Gehäuses
- des Gehäuseoberteils

schwarz  
grau

### Betätigungselement

#### Produktausstattung

- Verriegelung
- Rastung

Nein  
Nein

### Sicherheitsrelevante Kenngrößen

#### B10-Wert

- bei hoher Anforderungsrate gemäß SN 31920

1 000 000

#### Anteil gefahrbringender Ausfälle

- bei niedriger Anforderungsrate gemäß SN 31920
- bei hoher Anforderungsrate gemäß SN 31920

50 %  
50 %

#### Ausfallrate [FIT]

- bei niedriger Anforderungsrate gemäß SN 31920

100 FIT

#### T1-Wert für Proof-Test Intervall oder Gebrauchsdauer gemäß IEC 61508

20 y

#### Ausführung der Kabeleinführung

M20 x 1,5

### Umgebungsbedingungen

#### Umgebungstemperatur

- während Betrieb

-25 ... +80 °C

### Einbau/ Befestigung/ Abmessungen

#### Befestigungsart

Schraubbefestigung

#### Höhe

265 mm

#### Breite

156 mm

#### Tiefe

138 mm

### Approbationen/Zertifikate

allgemeine Produktzulassung

Konformitätserklärung

Marine / Schiffbau



CCC



CSA



EG-Konf.



ABS



LRS

Marine / Schiffbau

Sonstige



PRS



RINA

[Sonstige](#)

[Bestätigungen](#)

## Weitere Informationen

**Information- and Downloadcenter (Kataloge, Broschüren,...)**

<http://www.siemens.de/industrial-controls/catalogs>

**Industry Mall (Online-Bestellsystem)**

<https://mall.industry.siemens.com/mall/de/de/Catalog/product?mfb=3SE2903-1AA20>

**CAX-Online-Generator**

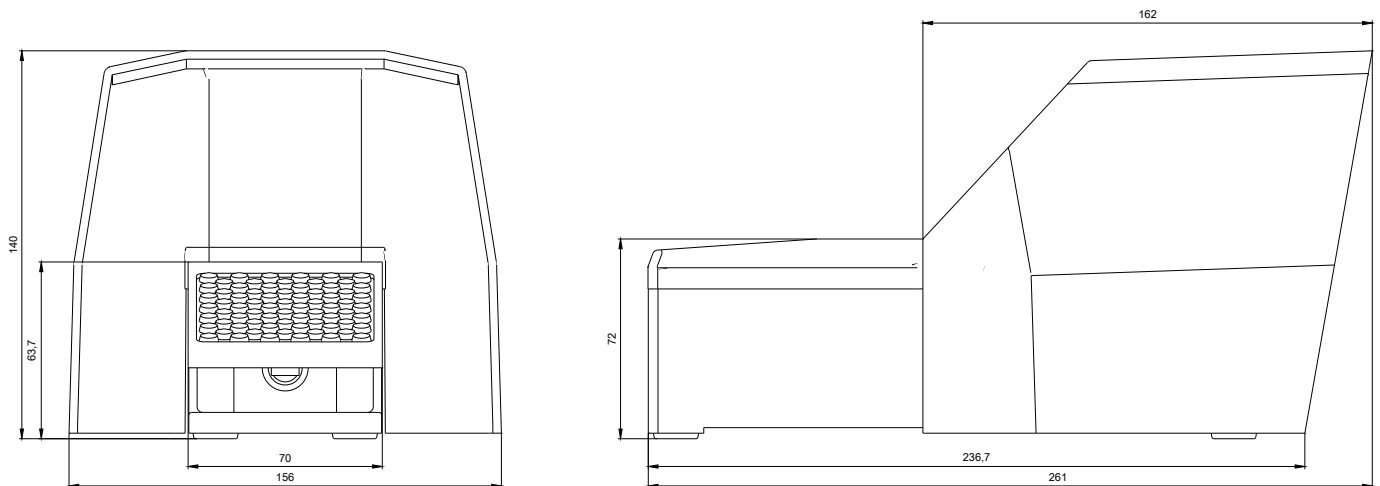
<http://support.automation.siemens.com/WW/CAXorder/default.aspx?lang=de&mfb=3SE2903-1AA20>

**Service&Support (Handbücher, Betriebsanleitungen, Zertifikate, Kennlinien, FAQs,...)**

<https://support.industry.siemens.com/cs/ww/de/ps/3SE2903-1AA20>

**Bilddatenbank (Produktfotos, 2D-Maßzeichnungen, 3D-Modelle, Geräteschaltpläne, EPLAN Makros, ...)**

[http://www.automation.siemens.com/bilddb/cax\\_de.aspx?mfb=3SE2903-1AA20&lang=de](http://www.automation.siemens.com/bilddb/cax_de.aspx?mfb=3SE2903-1AA20&lang=de)



**letzte Änderung:**

11.07.2018