

Zubehör für VL800UL, (MG-FRAME) Motorantrieb mit Federspeicher
DC 24V

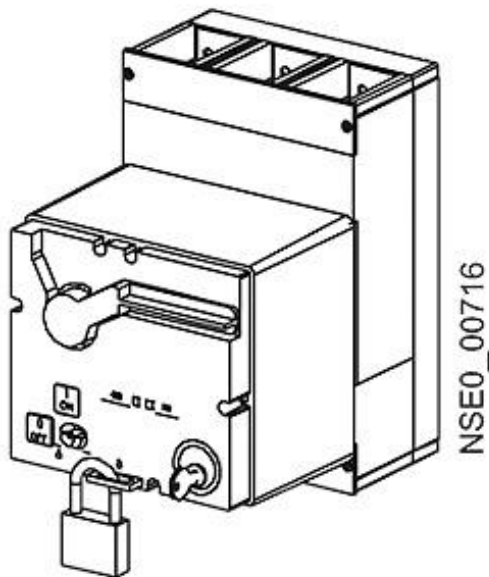


Abbildung ähnlich

Ausführung	
Produkt-Markename	SETRON
Produkt-Bezeichnung	Motorantrieb
Ausführung des Produkts	24V DC, MIT FEDERSPEICHER
Zubehör	
Zubehör	Zubehoer fuer VL800UL
Nettogewicht	5,6 kg

allgemeine Produktzulassung	EMV (Elektromagnetische Verträglichkeit)	Prüfbescheinigungen	Schiffbau
-----------------------------	--	---------------------	-----------

[Sonstige](#)



[spezielle
Prüfbescheinigungen](#)
n



Schiffbau	sonstiges
-----------	-----------



RINA



RMRS

[Bestätigungen](#)

[Sonstige](#)

[Umweltbestätigung](#)

Weitere Informationen

Information- and Downloadcenter (Kataloge, Broschüren,...)

<http://www.siemens.de/lowvoltage/kataloge>

Industry Mall (Online-Bestellsystem)

<https://mall.industry.siemens.com/mall/de/de/Catalog/product?mlfb=3VL9600-3MJ01>

Service&Support (Handbücher, Betriebsanleitungen, Zertifikate, Kennlinien, FAQs,...)

<https://support.industry.siemens.com/cs/ww/de/ps/3VL9600-3MJ01>

Bilddatenbank (Produktfotos, 2D-Maßzeichnungen, 3D-Modelle, Geräteschaltpläne, ...)

http://www.automation.siemens.com/bilddb/cax_de.aspx?mlfb=3VL9600-3MJ01

CAX-Online-Generator

<http://www.siemens.com/cax>

Ausschreibungstexte (Leistungsverzeichnisse)

<http://www.siemens.de/ausschreibungstexte>