

SETRON, Sicherungslasttrennschalter 3NP1, 3-polig, NH1, 250 A, für Sammelschienensystem Rittal 60mm, Rahmenklemme, Abdeckebene 32/70mm



Ausführung	
Produkt-Markename	SETRON
Produkt-Bezeichnung	Sicherungslasttrennschalter 3NP1
Ausführung des Produkts	Abdeckebene 32/70 mm
Ausführung der Sammelschiene	Sammelschienendicke 5 oder 10 mm
Ausführung der Sicherungsüberwachung	ohne
Ausführung des Betätigungselements	Deckelgriff
Ausführung des Lastschalters / Leistenform	Nein
Ausführung des Schaltantriebs / Motorantrieb	Nein

Allgemeine technische Daten	
Polzahl	3
Bauart des Geräts	für Sammelschienensystem Rittal 60mm
Baugröße der Trennlasche	1 und 0
Baugröße des Sicherungseinsatzes	NH0, NH1
Dauerstrom / bei 35 °C / Bemessungswert	250 A
Durchlassstrom / bei geschlossenem Schalter / maximal zulässig	32 kA
Durchlasswert I**2t, max. / 500 V	780 000 A ² ·s
Leistungsfaktor	

• bei AC-22 B	0,65
• bei AC-23 B	0,45
• bei kapazitiver Last	-0,25
Leistungsschalter / Grundtyp	3NP11
mechanische Lebensdauer (Schaltspiele) / typisch	1 600
Sicherungssystem	NH-Sicherung

Spannung

Isolationsspannung / Bemessungswert	690 V
Leistungsfaktor / bei AC-21 B	0,95
Stoßspannungsfestigkeit / Bemessungswert	8 kV

Schutzart und Schutzklasse

Schutzart IP	
• bei geschlossenem Schalter / mit Blende oder Kabelschuhabdeckung	IP40
• bei geschlossenem Schalter / ohne Blende oder Kabelschuhabdeckung	IP30
• frontseitig	IP40
• offen	IP20

Strom

Dauerstrom	
• Bemessungswert	250 A
• bei 40 °C / Bemessungswert	245 A
• bei 45 °C / Bemessungswert	240 A
• bei 50 °C / Bemessungswert	233 A
• bei 55 °C / Bemessungswert	233 A
Durchlassstrom / bei zügigem Einschalten / maximal zulässig	25 kA
Durchlassstrom / I _c / maximal zulässig	
• 400 V	32 000 A
• 500V	32 000 A
Durchlasswert I**2t, max. / 400 V	780 000 A ² ·s

Hauptstromkreis

Betriebsspannung	
• bei AC / Bemessungswert / maximal	690 V
• bei DC / Bemessungswert	440 V
• bei DC / Bemessungswert / maximal	440 V
Betriebsstrom / bei kapazitiver Last	
• bei 400 V / maximal	72 A
• bei 500 V / maximal	55 A

Hilfsstromkreis

Anzahl der Wechsler / für Hilfskontakte	0
---	---

Anzahl der Öffner / für Hilfskontakte	0
Anzahl der Schließer / für Hilfskontakte	0

Eignung

Eignung zur Verwendung	
• Hauptschalter	Nein
• Lasttrennschalter	Ja
• NOT-AUS-Schalter	Nein
• Sicherheitsschalter	Ja
• Wartungs-/Reparaturschalter	Ja

Produktdetails

Produktausstattung / Verriegelung	Ja
Produktbestandteil	
• Auslöstmelder	Nein
• Phasenausfallüberwachung	Nein
• Unterspannungsauslöser	Nein
• Unterspannungsauslöser mit voreilem Kontakt	Nein
Produkteigenschaft / plombierbar	Ja
Produkterweiterung	
• Hilfsschalter	Ja
• optional	
— Abschließbarkeit	Ja
— Motorantrieb	Nein
— Phasenausfallüberwachung	Ja
— Sicherungsüberwachung	Ja
— Spannungsauslöser	Nein
— Überspannungsschutzüberwachung	Ja

Produktfunktion

Produktfunktion	
• Sicherungsüberwachung	Nein
• Überspannungsschutzüberwachung	Nein

Kurzschluss

bedingter Kurzschlussstrom (I _q)	
• Bemessungswert	80 kA
• bei AC / bei 500 V / bei zügigem Einschalten / Bemessungswert	80 kA
• bei AC / bei 690 V / bei zügigem Einschalten / Bemessungswert	50 kA
• bei geschlossenem Schalter / bei AC / bei 500 V / Bemessungswert	120 kA

- bei geschlossenem Schalter / bei AC / bei 690 V / Bemessungswert

100 kA

Anschlüsse

Anordnung des elektrischen Anschlusses / für Hauptstromkreis	sonstige
anschließbarer Leiterquerschnitt / für Hauptkontakte	
<ul style="list-style-type: none"> • eindrätig oder mehrdrätig / minimal 	70 mm ²
<ul style="list-style-type: none"> • eindrätig oder mehrdrätig / maximal 	185 mm ²
<ul style="list-style-type: none"> • mehrdrätig / minimal 	70 mm ²
<ul style="list-style-type: none"> • mehrdrätig / maximal 	185 mm ²
Anzugsdrehmoment / bei Schraubanschluss	
<ul style="list-style-type: none"> • minimal 	10 N·m
<ul style="list-style-type: none"> • maximal 	10 N·m
Art der anschließbaren Leiterquerschnitte / der lamellierten Leiter / maximal	10 x 20 mm
Ausführung des elektrischen Anschlusses / für Hauptstromkreis	Rahmenklemme

Mechanischer Aufbau




Höhe	306 mm
Breite	183,7 mm
Tiefe	138 mm
Einbaulage	horizontal/vertikal
Befestigungsart	Sammelschiene
Befestigungsart	
<ul style="list-style-type: none"> • Bodenmontage 	Nein
<ul style="list-style-type: none"> • Frontmontage 	Nein
<ul style="list-style-type: none"> • Frontmontage mit 4-Loch Befestigung 	Nein
<ul style="list-style-type: none"> • Frontmontage mit Zentralbefestigung 	Nein
<ul style="list-style-type: none"> • Schienen-Montage 	Ja
Schienenmittenabstand	60 mm
Nettogewicht	2,85 kg

Umgebungsbedingungen

Verschmutzungsgrad	3
Umgebungstemperatur	
<ul style="list-style-type: none"> • während Betrieb / minimal 	-25 °C
<ul style="list-style-type: none"> • während Betrieb / maximal 	55 °C
<ul style="list-style-type: none"> • während Lagerung / minimal 	-50 °C
<ul style="list-style-type: none"> • während Lagerung / maximal 	80 °C

Approbationen Zertifikate

Referenzkennzeichen	
<ul style="list-style-type: none"> • gemäß DIN EN 61346-2 	Q

allgemeine Produktzulassung		Konformitätserklärung	Prüfbescheinigungen	
 CCC	 VDE	Sonstige	 EG-Konf.	Typprüfbescheinigung/Werkszeugnis spezielle Prüfbescheinigungen

Schiffbau



LRS

Weitere Informationen

Information- and Downloadcenter (Kataloge, Broschüren,...)

<http://www.siemens.de/lowvoltage/kataloge>

Industry Mall (Online-Bestellsystem)

<https://mall.industry.siemens.com/mall/de/de/Catalog/product?mlfb=3NP1143-1JC20>

Service&Support (Handbücher, Betriebsanleitungen, Zertifikate, Kennlinien, FAQs,...)

<https://support.industry.siemens.com/cs/ww/de/ps/3NP1143-1JC20>

Bilddatenbank (Produktfotos, 2D-Maßzeichnungen, 3D-Modelle, Geräteschaltpläne, ...)

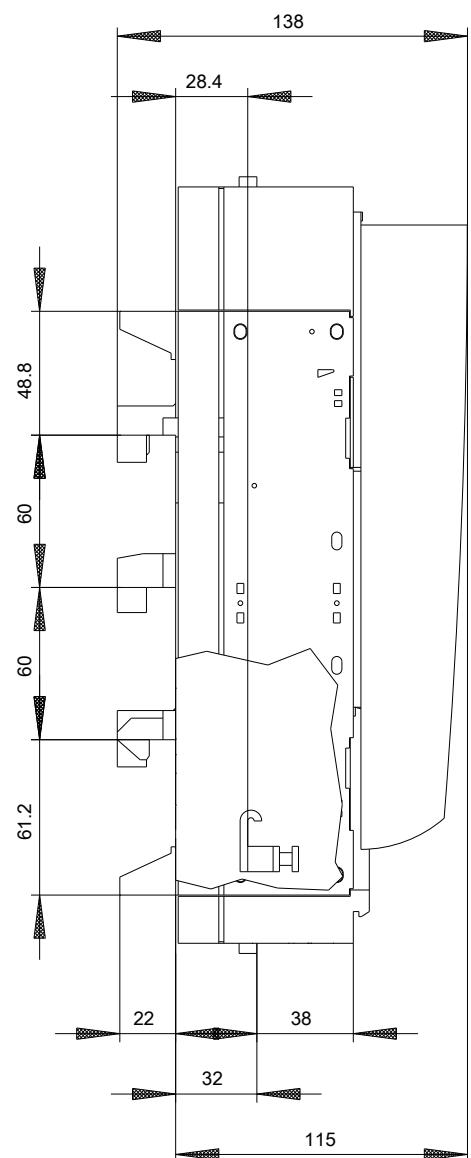
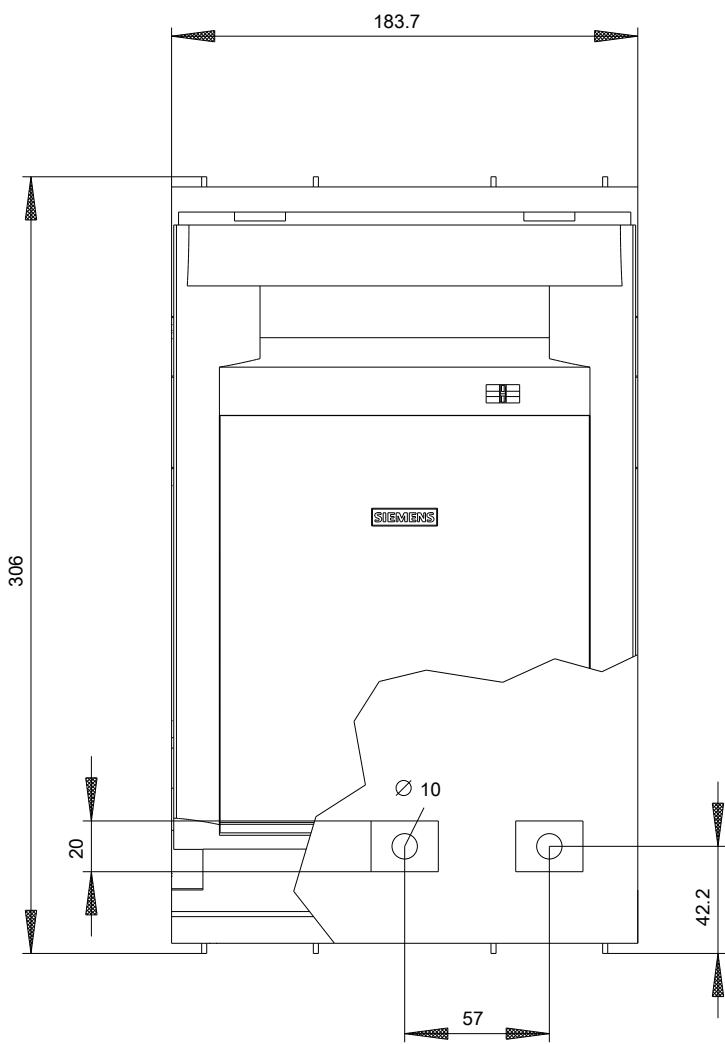
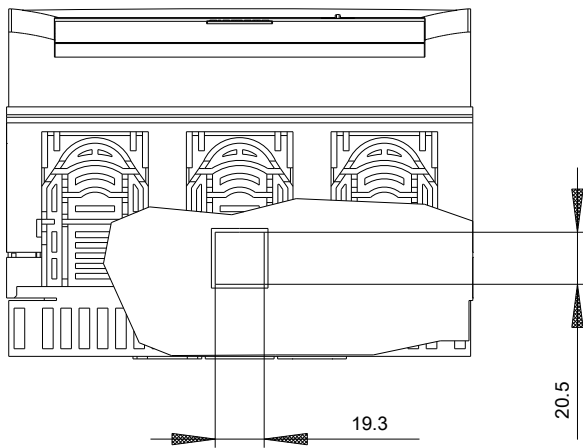
http://www.automation.siemens.com/bilddb/cax_de.aspx?mlfb=3NP1143-1JC20

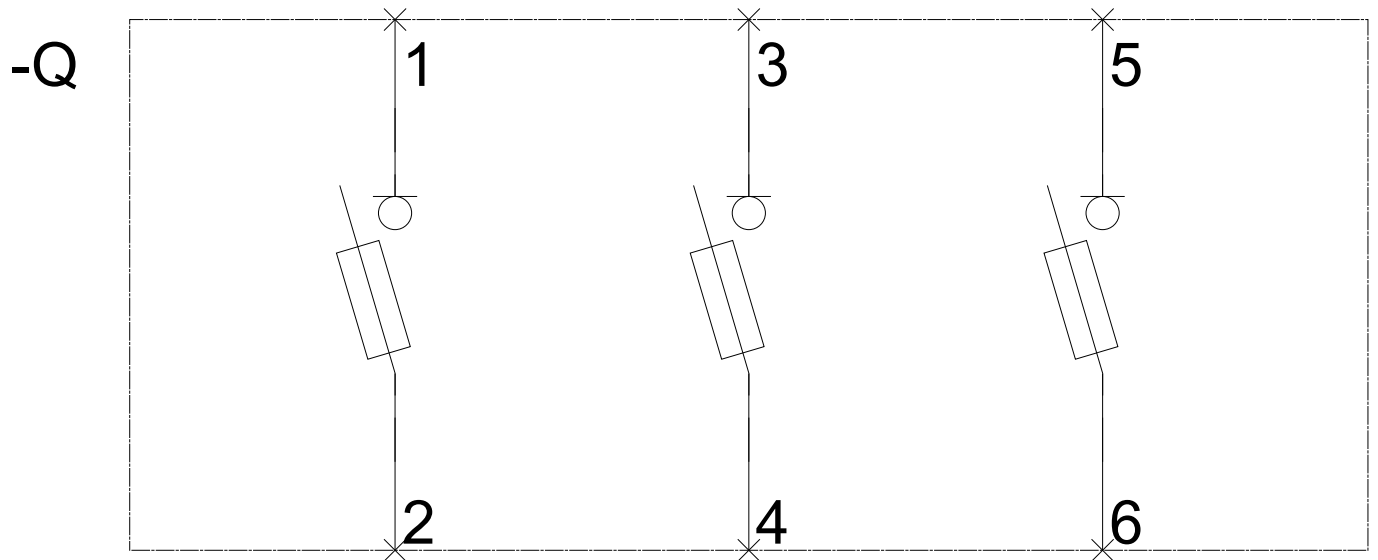
CAX-Online-Generator

<http://www.siemens.com/cax>

Ausschreibungstexte (Leistungsverzeichnisse)

<http://www.siemens.de/ausschreibungstexte>





-CB

