

SITOR-Sicherungseinsatz, mit Messerkontakten, NH2, In: 400 A, aR,  
Un AC: 690 V, Un DC: 440 V, Stirnkennmelder

Ausführung	
Produkt-Markename	SENTRON
Produkt-Bezeichnung	SITOR-Sicherungseinsatz
Ausführung des Produkts	mit Messerkontakten
Ausführung des Kennmelders	Stirnkennmelder
Ausführung des Schaltkontakts	mit Anschraubblaschen, versilbert
Ausführung des Sicherungseinsatzes	SITOR, Bauform NH
Allgemeine technische Daten	
Baugröße des Sicherungssystems / gemäß DIN EN 60269-1	NH2
Betriebsklasse des Sicherungseinsatzes	aR
Leistungsschalter / Grundtyp	3NE
Versorgungsspannung	
<ul style="list-style-type: none"> <li>• bei AC / Bemessungswert</li> <li>• bei DC</li> </ul>	690 V 440 V
Strom	
Bemessungsstrom In / IEC, DIN/VDE / bei 40 Cel	400 A
Strom / bei AC / Bemessungswert	400 A
Produktdetails	
Produktbeschreibung	keine Unverwechselbarkeit
<b>Zubehör / im Lieferumfang enthalten</b>	Mit Messerkontakten, zum Einbau in NH-Sicherungsunterteile oder Lasttrennschalter
Mechanischer Aufbau	
Einbaulage	beliebig, vorzugsweise senkrecht
Umgebungsbedingungen	
Umgebungstemperatur	
<ul style="list-style-type: none"> <li>• minimal</li> <li>• maximal</li> </ul>	-20 °C 50 °C
Umweltkategorie	-20 bis +50 bei 95% relativer Feuchte
Approbationen Zertifikate	
Referenzkennzeichen	
<ul style="list-style-type: none"> <li>• gemäß DIN EN 61346-2</li> <li>• gemäß IEC 81346-2:2009</li> </ul>	F F



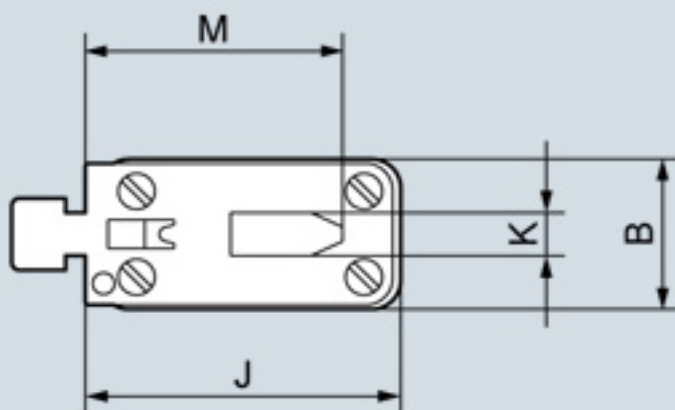
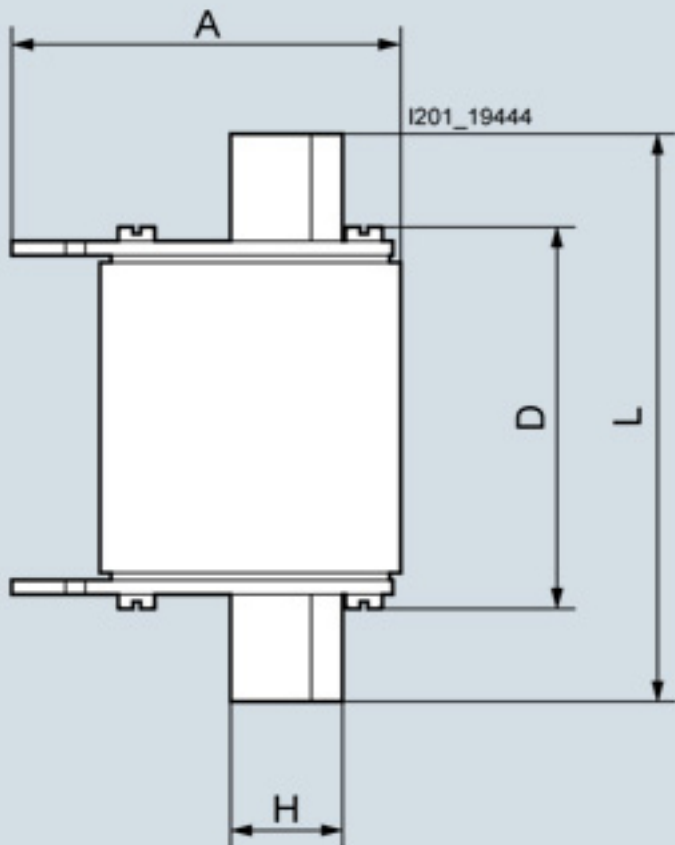
UR



EG-Konf.

## Weitere Informationen

**Information- and Downloadcenter (Kataloge, Broschüren,...)**<http://www.siemens.de/lowvoltage/kataloge>**Industry Mall (Online-Bestellsystem)**<https://mall.industry.siemens.com/mall/de/de/Catalog/product?mfb=3NE8332-0MK>**Service&Support (Handbücher, Betriebsanleitungen, Zertifikate, Kennlinien, FAQs,...)**<https://support.industry.siemens.com/cs/ww/de/ps/3NE8332-0MK>**Bilddatenbank (Produktfotos, 2D-Maßzeichnungen, 3D-Modelle, Geräteschaltpläne, ...)**[http://www.automation.siemens.com/bilddb/cax\\_de.aspx?mfb=3NE8332-0MK](http://www.automation.siemens.com/bilddb/cax_de.aspx?mfb=3NE8332-0MK)**CAX-Online-Generator**<http://www.siemens.com/cax>**Ausschreibungstexte (Leistungsverzeichnisse)**<http://www.siemens.de/ausschreibungstexte>



Typ	Maße							
	A	B	D	H	J	K	M	L
<b>3NE88..-0MK</b>	53	21	51,5	15	43	6	35	78,5
<b>3NE82..-0MK</b>	62,5	44	70,5	20	53	6	40	135
<b>3NE83..-0MK</b>	68	50	70,5	25	61	6	48	150