

SITOR-Sicherungseinsatz, mit Messerkontakten, NH000, In: 63 A, gR, Un AC: 690 V, Un DC: 440 V, Stirnkennmelder

Ausführung	
Produkt-Markename	SENTRON
Produkt-Bezeichnung	SITOR-Sicherungseinsatz
Ausführung des Produkts	mit Messerkontakten
Ausführung des Kennmelders	Stirnkennmelder
Ausführung des Schaltkontakts	mit Anschraubblaschen, versilbert
Ausführung des Sicherungseinsatzes	SITOR, Bauform NH
Allgemeine technische Daten	
Baugröße des Sicherungssystems / gemäß DIN EN 60269-1	NH000
Betriebsklasse des Sicherungseinsatzes	gR
Leistungsschalter / Grundtyp	3NE
Versorgungsspannung	
<ul style="list-style-type: none"> <li>• bei AC / Bemessungswert</li> <li>• bei DC</li> </ul>	690 V 440 V
Verlustleistung	
Verlustleistung [W]	23 W
Verlustleistung [W] / bei Bemessungswert Strom / bei AC / bei warmem Betriebszustand / je Pol	23 W
Strom	
Bemessungsstrom In / IEC, DIN/VDE / bei 40 Cel	63 A
Strom / bei AC / Bemessungswert	63 A
Produktdetails	
Produktbeschreibung	keine Unverwechselbarkeit
<b>Zubehör / im Lieferumfang enthalten</b>	Mit Messerkontakten, zum Einbau in NH-Sicherungsunterteile oder Lasttrennschalter
Mechanischer Aufbau	
Einbaulage	beliebig, vorzugsweise senkrecht
Umgebungsbedingungen	
Umgebungstemperatur	
<ul style="list-style-type: none"> <li>• minimal</li> <li>• maximal</li> </ul>	-20 °C 50 °C
Umweltkategorie	-20 bis +50 bei 95% relativer Feuchte
Approbationen Zertifikate	

#### Referenzkennzeichen

- gemäß DIN EN 61346-2
- gemäß IEC 81346-2:2009

F

F

#### Konformitätserklärung



EG-Konf.

#### Weitere Informationen

##### Information- and Downloadcenter (Kataloge, Broschüren,...)

<http://www.siemens.de/lowvoltage/kataloge>

##### Industry Mall (Online-Bestellsystem)

<https://mall.industry.siemens.com/mall/de/de/Catalog/product?mlfb=3NE8818-0MK>

##### Service&Support (Handbücher, Betriebsanleitungen, Zertifikate, Kennlinien, FAQs,...)

<https://support.industry.siemens.com/cs/ww/de/ps/3NE8818-0MK>

##### Bilddatenbank (Produktfotos, 2D-Maßzeichnungen, 3D-Modelle, Geräteschaltpläne, ...)

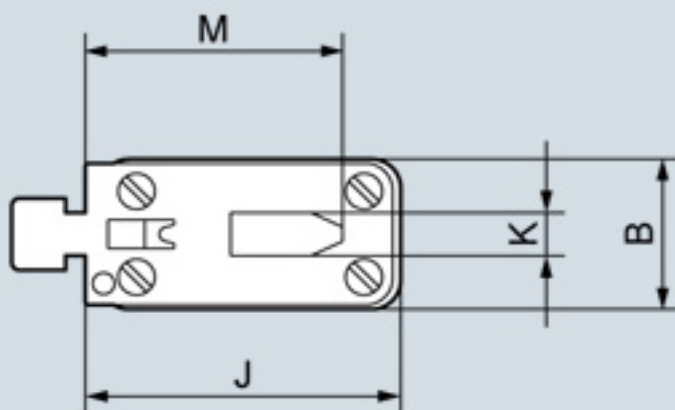
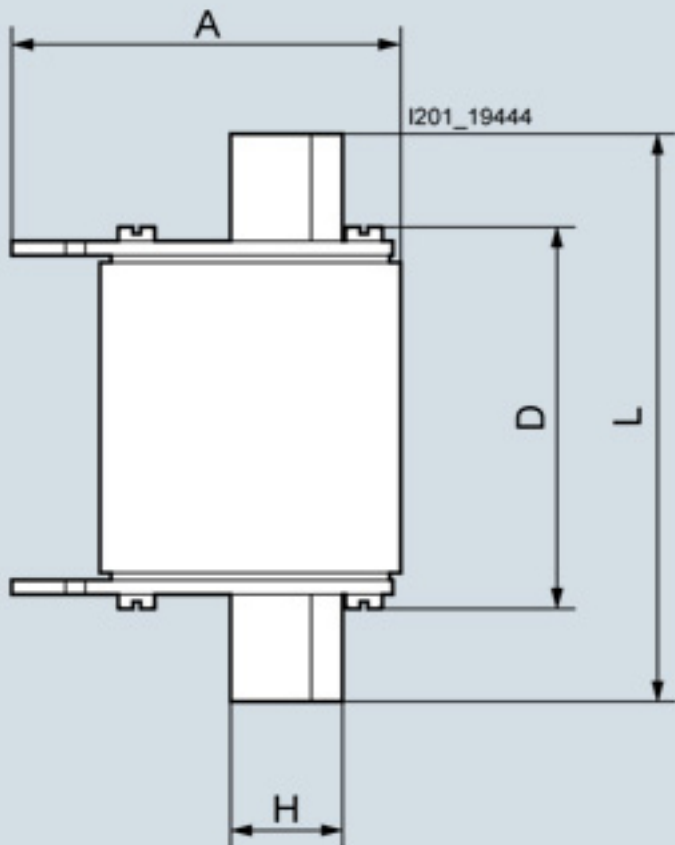
[http://www.automation.siemens.com/bilddb/cax\\_de.aspx?mlfb=3NE8818-0MK](http://www.automation.siemens.com/bilddb/cax_de.aspx?mlfb=3NE8818-0MK)

##### CAX-Online-Generator

<http://www.siemens.com/cax>

##### Ausschreibungstexte (Leistungsverzeichnisse)

<http://www.siemens.de/ausschreibungstexte>



Typ	Maße							
	A	B	D	H	J	K	M	L
<b>3NE88..-0MK</b>	53	21	51,5	15	43	6	35	78,5
<b>3NE82..-0MK</b>	62,5	44	70,5	20	53	6	40	135
<b>3NE83..-0MK</b>	68	50	70,5	25	61	6	48	150