



Verbraucherabzweig sicherungslos, Reversierbetrieb AC 400 V, Baugröße S0 18...25 A AC 230 V Federzuganschluss für 60 mm Sammelschienensysteme (erfüllt auch Zuordnungsart 1) Zuordnungsart 2, I<sub>q</sub> = 150 kA 1S+1Ö (Schütz)

<b>Produkt-Markename</b>	SIRIUS
<b>Produkt-Bezeichnung</b>	Wendestarter
<b>Ausführung des Produkts</b>	für 60-mm-Sammelschiene
<b>Produkttyp-Bezeichnung</b>	3RA22
<b>Hersteller-Artikelnummer</b>	
<ul style="list-style-type: none"> <li>• des mitgelieferten Schützes</li> <li>• des mitgelieferten Leistungsschalters</li> <li>• des mitgelieferten Montagebausatzes RS</li> <li>• des mitgelieferten Sammelschienenadapters</li> <li>• des mitgelieferten Verbindungsbausteins</li> </ul>	<a href="#">3RT2027-2AP00</a> <a href="#">3RV2021-4DA20</a> <a href="#">8US1250-5AT10</a> <a href="#">8US1251-5NT11</a> <a href="#">3RA2921-2AA00</a>
<b>Allgemeine technische Daten</b>	
<b>Baugröße des Leistungsschalters</b>	S0
<b>Baugröße des Verbraucherabzweigs</b>	S0
Isolationsspannung bei Verschmutzungsgrad 3 bei AC Bemessungswert	690 V
<b>Stoßspannungsfestigkeit Bemessungswert</b>	6 kV
<b>Schutzart NEMA</b>	sonstige
Schockfestigkeit gemäß IEC 60068-2-27	6g / 11 ms
mechanische Lebensdauer (Schaltspiele) des Schützes typisch	10 000 000
<b>Zuordnungsart</b>	2
<b>Zündschutzart gemäß ATEX Produkt-Richtlinie 2014/34/EU</b>	Ex II (2) GD
Eignungsnachweis gemäß ATEX Produkt-Richtlinie 2014/34/EU	DMT 02 ATEX F 001
<b>RoHS-Richtlinie (Datum)</b>	01.10.2009
<b>Umgebungsbedingungen</b>	
<b>Umgebungstemperatur</b>	
<ul style="list-style-type: none"> <li>• während Betrieb</li> <li>• während Lagerung</li> <li>• während Transport</li> </ul>	-20 ... +60 °C -50 ... +80 °C -50 ... +80 °C
<b>Temperaturkompensation</b>	-20 ... +60 °C
relative Luftfeuchte während Betrieb	10 ... 95 %
<b>Hauptstromkreis</b>	
<b>Polzahl für Hauptstromkreis</b>	3
<b>Ausführung des Schaltkontakts</b>	elektromechanisch
<b>einstellbarer Ansprechwert Strom des stromabhängigen Überlastauslösers</b>	18 ... 25 A
<b>Betriebsspannung</b>	
<ul style="list-style-type: none"> <li>• Bemessungswert</li> </ul>	690 V

<ul style="list-style-type: none"> <li>• bei AC-3 Bemessungswert maximal</li> </ul>	690 V		
<b>Betriebsfrequenz Bemessungswert</b>	50 ... 60 Hz		
Betriebsstrom bei AC-3 bei 400 V Bemessungswert	22 A		
Betriebsleistung bei AC-3			
<ul style="list-style-type: none"> <li>• bei 400 V Bemessungswert</li> </ul>	11 000 W		
<b>Steuerstromkreis/ Ansteuerung</b>			
<b>Spannungsart der Speisespannung</b>	AC		
<b>Speisespannung bei AC</b>			
<ul style="list-style-type: none"> <li>• bei 50 Hz Bemessungswert</li> </ul>	230 V		
<ul style="list-style-type: none"> <li>• bei 50 Hz Bemessungswert</li> </ul>	230 ... 230 V		
<b>Haltescheinleistung der Magnetspule bei AC</b>	9,8 VA		
<b>Hilfsstromkreis</b>			
<b>Produkterweiterung Hilfsschalter</b>	Ja		
<b>Schutz-/ Überwachungsfunktion</b>			
<b>Auslöseklasse</b>	CLASS 10		
<b>Ausführung des Überlastauslösers</b>	thermisch (Bimetall)		
<b>Kurzschluss-Schutz</b>			
<b>Produktfunktion Kurzschluss-Schutz</b>	Ja		
<b>Ausführung des Kurzschlussauslösers</b>	magnetisch		
<b>bedingter Kurzschlussstrom (I<sub>q</sub>)</b>			
<ul style="list-style-type: none"> <li>• bei 400 V gemäß IEC 60947-4-1 Bemessungswert</li> </ul>	150 000 A		
<b>Einbau/ Befestigung/ Abmessungen</b>			
<b>Einbaulage</b>	senkrecht		
<b>Befestigungsart</b>	Zum Aufschnappen auf Sammelschienenensystem 60 mm		
<b>Höhe</b>	260 mm		
<b>Breite</b>	90 mm		
<b>Tiefe</b>	165 mm		
<b>einzuhaltender Abstand</b>			
<ul style="list-style-type: none"> <li>• zu geerdeten Teilen <ul style="list-style-type: none"> <li>— vorwärts</li> <li>— rückwärts</li> <li>— aufwärts</li> <li>— seitwärts</li> <li>— abwärts</li> </ul> </li> <li>• zu spannungsführenden Teilen <ul style="list-style-type: none"> <li>— vorwärts</li> <li>— rückwärts</li> <li>— aufwärts</li> <li>— abwärts</li> <li>— seitwärts</li> </ul> </li> </ul>	32 mm		
	0 mm		
	50 mm		
	10 mm		
	10 mm		
	32 mm		
	0 mm		
	50 mm		
	10 mm		
	10 mm		
<b>Anschlüsse/ Klemmen</b>			
<b>Ausführung des elektrischen Anschlusses</b>			
<ul style="list-style-type: none"> <li>• für Hauptstromkreis</li> </ul>	Federzuganschluss		
<ul style="list-style-type: none"> <li>• für Hilfs- und Steuerstromkreis</li> </ul>	Federzuganschluss		
<b>Sicherheitsrelevante Kenngrößen</b>			
B10-Wert bei hoher Anforderungsrate gemäß SN 31920	1 000 000		
<b>Anteil gefährbringender Ausfälle</b>			
<ul style="list-style-type: none"> <li>• bei hoher Anforderungsrate gemäß SN 31920</li> </ul>	73 %		
<b>Berührungsschutz frontseitig gemäß IEC 60529</b>	fingersicher bei senkrechter Berührung von vorne		
<b>Kommunikation/ Protokoll</b>			
<b>Protokoll wird unterstützt</b>			
<ul style="list-style-type: none"> <li>• PROFINET IO-Protokoll</li> </ul>	Nein		
<ul style="list-style-type: none"> <li>• PROFIsafe-Protokoll</li> </ul>	Nein		
Protokoll wird unterstützt AS-Interface-Protokoll	Nein		
<b>Approbationen/ Zertifikate</b>			
<b>allgemeine Produktzulassung</b>		<b>Explosionsschutz</b>	<b>Konformitätserklärung</b>



[Bestätigungen](#)



EG-Konf.

Konformitätserklärung	Prüfbescheinigungen	Marine / Schiffbau
-----------------------	---------------------	--------------------

[UK-Konformitätserklärung](#)

[spezielle Prüfbescheinigungen](#)

[Typprüfbescheinigung/Werkszeugnis](#)



LRS

Marine / Schiffbau	Sonstige	Railway
--------------------	----------	---------



[Bestätigungen](#)

[Schwingen / Schocken](#)

#### Weitere Informationen

Information- and Downloadcenter (Kataloge, Broschüren,...)

<https://www.siemens.de/ic10>

Industry Mall (Online-Bestellsystem)

<https://mall.industry.siemens.com/mall/de/de/Catalog/product?mlfb=3RA2220-4DH27-0AP0>

CAX-Online-Generator

<http://support.automation.siemens.com/WW/CAXorder/default.aspx?lang=de&mlfb=3RA2220-4DH27-0AP0>

Service&Support (Handbücher, Betriebsanleitungen, Zertifikate, Kennlinien, FAQs,...)

<https://support.industry.siemens.com/cs/ww/de/ps/3RA2220-4DH27-0AP0>

Bilddatenbank (Produktfotos, 2D-Maßzeichnungen, 3D-Modelle, Geräteschaltpläne, EPLAN Makros, ...)

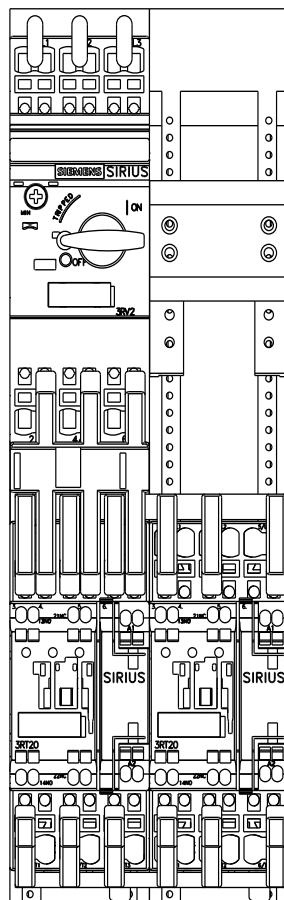
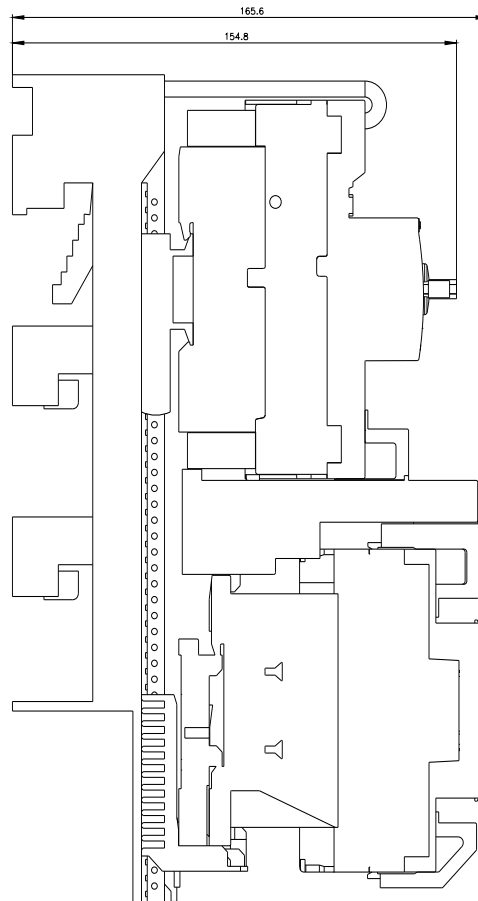
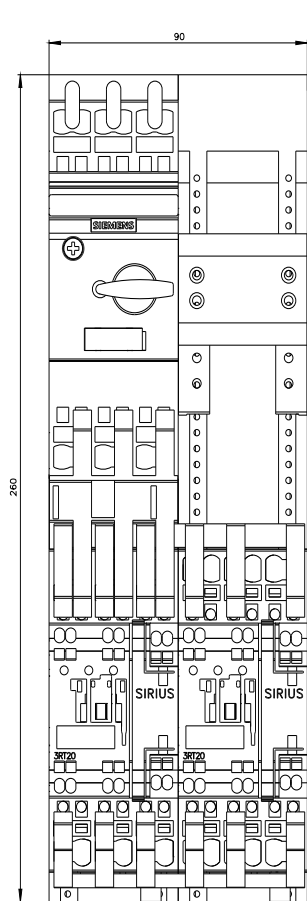
[http://www.automation.siemens.com/bilddb/cax\\_de.aspx?mlfb=3RA2220-4DH27-0AP0&lang=de](http://www.automation.siemens.com/bilddb/cax_de.aspx?mlfb=3RA2220-4DH27-0AP0&lang=de)

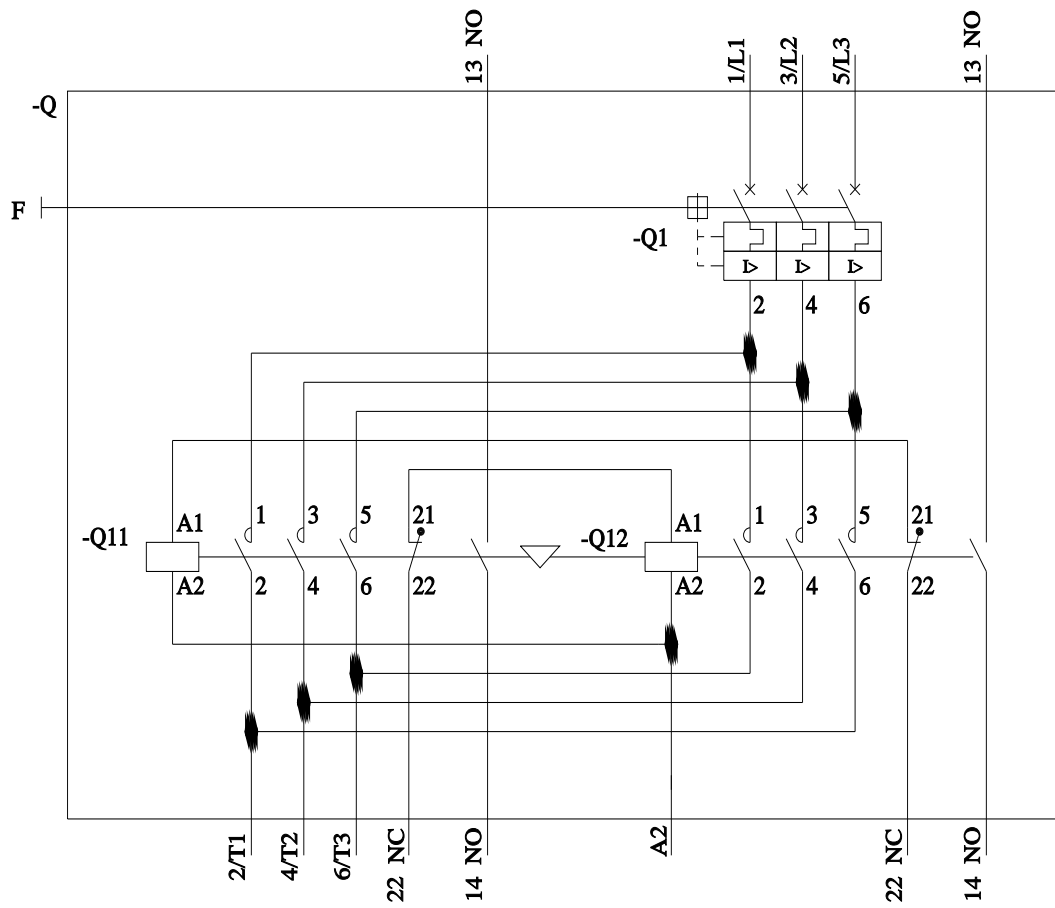
Kennlinien: Auslöseverhalten, I<sup>2</sup>t, Durchlassstrom

<https://support.industry.siemens.com/cs/ww/de/ps/3RA2220-4DH27-0AP0/char>

Weitere Kennlinien (z. B. Elektrische Lebensdauer, Schalthäufigkeit)

<http://www.automation.siemens.com/bilddb/index.aspx?view=Search&mlfb=3RA2220-4DH27-0AP0&objecttype=14&gridview=view1>





letzte Änderung:

16.02.2022