



Drucktaster, 22 mm, rund, Kunststoff, grün, Frontring, hoch tastend

Produkt-Markename	SIRIUS ACT
Produkt-Bezeichnung	Drucktaster
Ausführung des Produkts	Betätigungs-/Meldeelement
Produkttyp-Bezeichnung	3SU1
Produktlinie	Kunststoff, schwarz, 22 mm
<b>Gehäuse</b>	
Anzahl der Befehlsstellen	1
<b>Betätigungselement</b>	
Ausführung des Betätigungselements	Druckknopf, flach
Funktionsweise des Betätigungselements	tastend
Produktweiterung optional	
• Leuchtmittel	Nein
• Kontaktmodul	Ja
Farbe des Betätigungselements	grün
Material des Betätigungselements	Kunststoff
Form des Betätigungselements	rund
Außendurchmesser des Betätigungselements	29,5 mm
<b>Frontring</b>	
Produktbestandteil Frontring	Ja
Ausführung des Frontrings	hoch
Material des Frontrings	Kunststoff
Farbe des Frontrings	schwarz
<b>Allgemeine technische Daten</b>	
Schutzart IP	IP66, IP67, IP69(IP69K)
Schutzart NEMA	1, 2, 3, 3R, 4, 4X, 12, 13
Schockfestigkeit	
• gemäß IEC 60068-2-27	Sinushalbwellen 15g / 11 ms
• für Bahnanwendungen gemäß DIN EN 61373	Kategorie 1, Klasse B
Schwingfestigkeit	
• gemäß IEC 60068-2-6	10 ... 500 Hz: 5g
• für Bahnanwendungen gemäß DIN EN 61373	Kategorie 1, Klasse B
Schalzhäufigkeit maximal	3 600 1/h
mechanische Lebensdauer (Schaltspiele) typisch	10 000 000
Referenzkennzeichen gemäß IEC 81346-2:2009	S
RoHS-Richtlinie (Datum)	01.10.2014
<b>Umgebungsbedingungen</b>	
Umgebungstemperatur	
• während Betrieb	-25 ... +70 °C
• während Lagerung	-40 ... +80 °C

Umweltkategorie während Betrieb gemäß IEC 60721	3M6, 3S2, 3B2, 3C3, 3K6 (bei relativer Luftfeuchtigkeit von 10 ... 95 %)	
<b>Einbau/ Befestigung/ Abmessungen</b>		
Höhe	29,5 mm	
Breite	29,5 mm	
Form der Einbauöffnung	rund	
Einbaudurchmesser	22,3 mm	
positive Toleranz des Einbaudurchmessers	0,4 mm	
Einbauhöhe	18,1 mm	
Einbaubreite	29,5 mm	
Einbautiefe	24,3 mm	
<b>Approbationen/ Zertifikate</b>		
allgemeine Produktzulassung		Konformitätserklärung






[Bestätigungen](#)



[UK-Konformitätserklärung](#)



EG-Konf.

<b>Prüfbescheinigungen</b>		<b>Marine / Schiffbau</b>			
<a href="#">Typprüfbescheinigung/Werkszeugnis</a>	<a href="#">spezielle Prüfbescheinigungen</a>				
		ABS	LRS	PRS	RINA
<b>Marine / Schiffbau</b>		<b>Sonstige</b>			



[Bestätigungen](#)

### Weitere Informationen

Information- and Downloadcenter (Kataloge, Broschüren,...)

<https://www.siemens.de/ic10>

Industry Mall (Online-Bestellsystem)

<https://mall.industry.siemens.com/mall/de/de/Catalog/product?mlfb=3SU1000-0CB40-0AA0>

CAX-Online-Generator

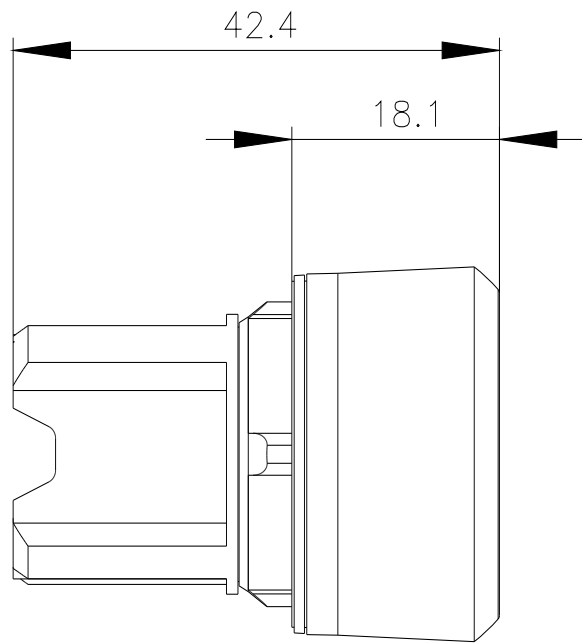
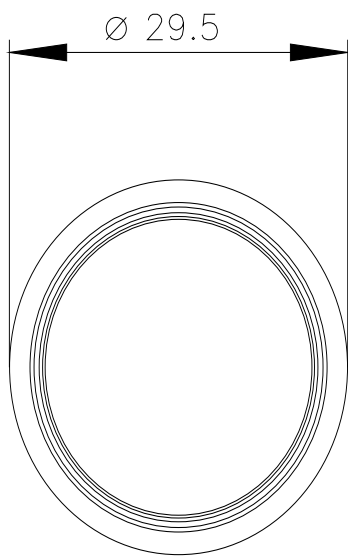
<http://support.automation.siemens.com/WW/CAXorder/default.aspx?lang=de&mlfb=3SU1000-0CB40-0AA0>

Service&Support (Handbücher, Betriebsanleitungen, Zertifikate, Kennlinien, FAQs,...)

<https://support.industry.siemens.com/cs/ww/de/ps/3SU1000-0CB40-0AA0>

Bilddatenbank (Produktfotos, 2D-Maßzeichnungen, 3D-Modelle, Geräteschaltpläne, EPLAN Makros, ...)

[http://www.automation.siemens.com/bilddb/cax\\_de.aspx?mlfb=3SU1000-0CB40-0AA0&lang=de](http://www.automation.siemens.com/bilddb/cax_de.aspx?mlfb=3SU1000-0CB40-0AA0&lang=de)



letzte Änderung:

19.01.2022 