

Adapter zur Hutschienenmontage der Differenzstromwandler 3UL23 bis 55 mm Innendurchmesser



Allgemeine technische Daten		
Produkt-Bezeichnung	Halter	
Referenzkennzeichen gemäß IEC 81346-2:2009	B	
Umgebungsbedingungen		
Umgebungstemperatur		
• während Transport	-25 ... +60 °C	
• während Betrieb	-25 ... +60 °C	
• während Lagerung	-40 ... +85 °C	
relative Luftfeuchte während Betrieb	95 %	
Aufstellungshöhe bei Höhe über NN	2 000 m	
Einbau/ Befestigung/ Abmessungen		
Breite	10 mm	
Höhe	56,5 mm	
Tiefe	18,3 mm	
Einbaulage	stehend, an waagerechter Montageebene	
Befestigungsart	Schnappbefestigung	
Approbationen/ Zertifikate		
allgemeine Produktzulassung	Konformitätserklärung	Sonstige

[Bestätigungen](#)



[Bestätigungen](#)

Weitere Informationen

Information- and Downloadcenter (Kataloge, Broschüren,...)

<https://www.siemens.de/ic10>

Industry Mall (Online-Bestellsystem)

<https://mall.industry.siemens.com/mall/de/de/Catalog/product?mlfb=3UL2900>

CAX-Online-Generator

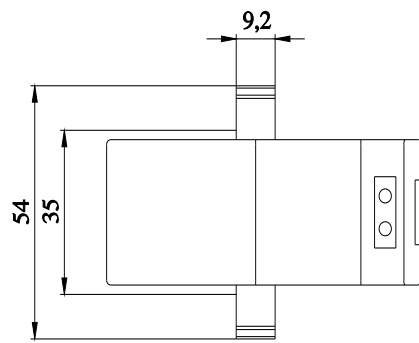
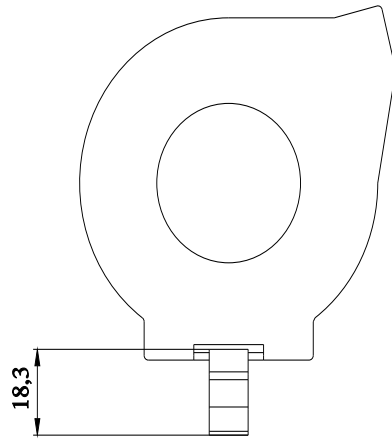
<http://support.automation.siemens.com/WW/CAXorder/default.aspx?lang=de&mlfb=3UL2900>

Service&Support (Handbücher, Betriebsanleitungen, Zertifikate, Kennlinien, FAQs,...)

<https://support.industry.siemens.com/cs/ww/de/ps/3UL2900>

Bilddatenbank (Produktfotos, 2D-Maßzeichnungen, 3D-Modelle, Geräteschaltpläne, EPLAN Makros, ...)

http://www.automation.siemens.com/bilddb/cax_de.aspx?mlfb=3UL2900&lang=de



letzte Änderung:

23.12.2020 