



Knebelschalter beleuchtbar, 22 mm, rund, Metall hochglanz, schwarz, Knebel kurz, 3 Schaltstellungen I>O-II, links tastend, rechts verrastend, Schaltwinkel 2x45°, 10:30h/12h/13:30h

Produkt-Markename	SIRIUS ACT
Produkt-Bezeichnung	Knebelschalter
Ausführung des Produkts	Betätigungs-/Meldeelement
Produkttyp-Bezeichnung	3SU1
Produktlinie	Metall, hochglanz, 22 mm
Gehäuse	
Anzahl der Befehlsstellen	1
Betätigungselement	
Ausführung des Betätigungselements	Knebel, kurz
Funktionsweise des Betätigungselements	tastend/verrastend, 2x45° (10:30h/12h/13:30h), Rückzug von links, rechts verrastend
Produkterweiterung optional	
• Leuchtmittel	Ja
• Kontaktmodul	Ja
Farbe des Betätigungselements	schwarz
Material des Betätigungselements	Kunststoff
Form des Betätigungselements	Knebel
Außendurchmesser des Betätigungselements	32,3 mm
Anzahl der Schaltstellungen	3
Schaltwinkel	
• nach rechts	45°
• nach links	45°
Frontring	
Produktbestandteil Frontring	Ja
Ausführung des Frontrings	standard
Material des Frontrings	Metall hochglanz
Farbe des Frontrings	silber
Allgemeine technische Daten	
Schutzart IP	IP66, IP67, IP69(IP69K)
Schutzart NEMA	1, 2, 3, 3R, 4, 4X, 12, 13
Schockfestigkeit	
• gemäß IEC 60068-2-27	Sinushalbwelle 15g / 11 ms
Schwingfestigkeit	
• gemäß IEC 60068-2-6	10 ... 500 Hz: 5g
Schalthäufigkeit maximal	1 800 1/h
mechanische Lebensdauer (Schaltspiele) typisch	1 000 000
Referenzkennzeichen gemäß IEC 81346-2:2009	S
RoHS-Richtlinie (Datum)	19.12.2016
Sicherheitsrelevante Kenngrößen	

B10-Wert bei hoher Anforderungsrate gemäß SN 31920	300 000
Anteil gefährbringender Ausfälle	
• bei niedriger Anforderungsrate gemäß SN 31920	20 %
• bei hoher Anforderungsrate gemäß SN 31920	20 %
Ausfallrate [FIT] bei niedriger Anforderungsrate gemäß SN 31920	100 FIT
T1-Wert für Proof-Test Intervall oder Gebrauchsdauer gemäß IEC 61508	20 y

Umgebungsbedingungen

Umgebungstemperatur	
• während Betrieb	-25 ... +70 °C
• während Lagerung	-40 ... +80 °C
Umweltkategorie während Betrieb gemäß IEC 60721	3M6, 3S2, 3B2, 3C3, 3K6 (bei relativer Luftfeuchtigkeit von 10 ... 95 %)

Einbau/ Befestigung/ Abmessungen

Höhe	32,3 mm
Breite	32,3 mm
Form der Einbauöffnung	rund
Einbaudurchmesser	22,3 mm
positive Toleranz des Einbaudurchmessers	0,4 mm
Einbauhöhe	28,8 mm
Einbaubreite	32,3 mm
Einbautiefe	25,4 mm

Approbationen/ Zertifikate

allgemeine Produktzulassung	Konformitätserklärung
-----------------------------	-----------------------



[Bestätigungen](#)



[UK-Konformitätserklärung](#)

Prüfbescheinigungen

Marine / Schiffbau

[spezielle Prüfbescheinigungen](#)

[Typprüfbescheinigung/Werkzeugnis](#)



Marine / Schiffbau

Sonstige



[Bestätigungen](#)

Weitere Informationen

Information- and Downloadcenter (Kataloge, Broschüren,...)

<https://www.siemens.de/ic10>

Industry Mall (Online-Bestellsystem)

<https://mall.industry.siemens.com/mall/de/de/Catalog/product?mlfb=3SU1052-2BP10-0AA0>

CAX-Online-Generator

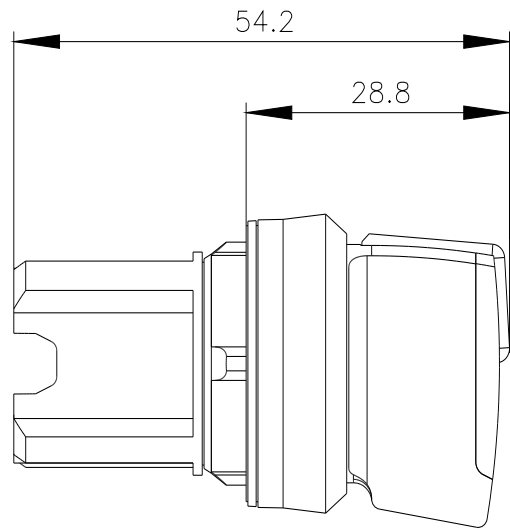
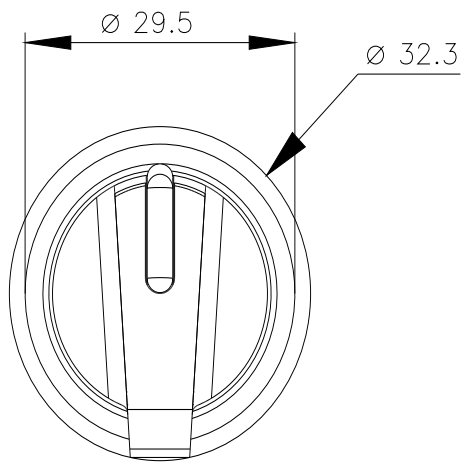
<http://support.automation.siemens.com/WW/CAXorder/default.aspx?lang=de&mlfb=3SU1052-2BP10-0AA0>

Service&Support (Handbücher, Betriebsanleitungen, Zertifikate, Kennlinien, FAQs,...)

<https://support.industry.siemens.com/cs/ww/de/ps/3SU1052-2BP10-0AA0>

Bilddatenbank (Produktfotos, 2D-Maßzeichnungen, 3D-Modelle, Geräteschaltpläne, EPLAN Makros, ...)

http://www.automation.siemens.com/bilddb/cax_de.aspx?mlfb=3SU1052-2BP10-0AA0&lang=de



letzte Änderung:

19.01.2022 