

Adapter+Schraube für Ausgleich Einbautiefe bei Metallschaltern für Schwenkhebel längenverstellbar und Stangenhebel 3SE51 falls beim Umstellen von 3SE21 (3SE21.0-UW/VW/WW/U/V/W) auf 3SE51 notwendig ist



Abbildung ähnlich

Allgemeine technische Daten

Produkt-Markename	SIRIUS
Produkt-Bezeichnung	Adapter für Ausgleich der Einbautiefe bei Metallschaltern

Approbationen/Zertifikate

allgemeine Produktzulassung	sonstiges
-----------------------------	-----------



[Bestätigungen](#)

Weitere Informationen

Information- and Downloadcenter (Kataloge, Broschüren,...)

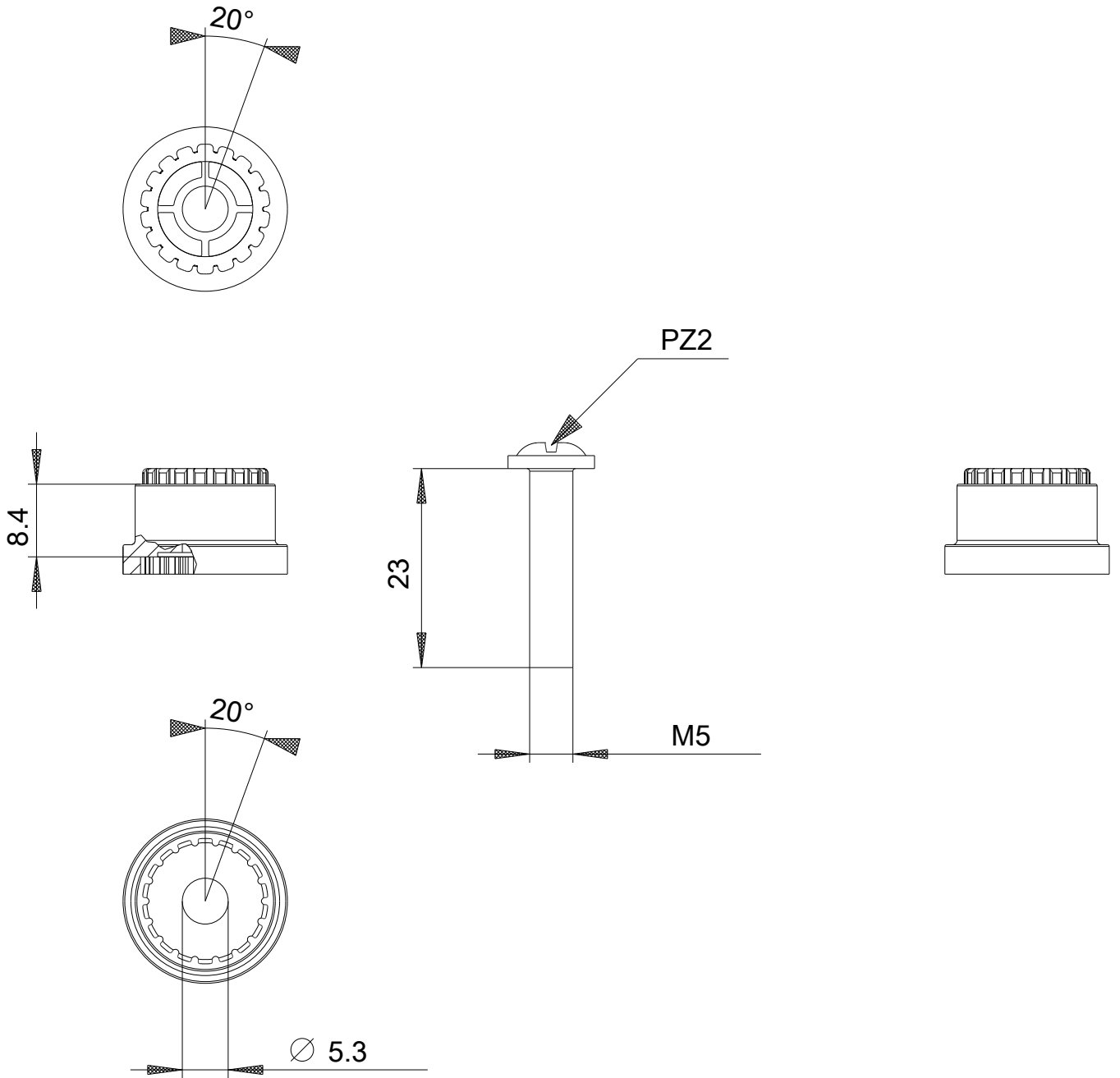
<http://www.siemens.de/industrial-controls/catalogs>

Industry Mall (Online-Bestellsystem)

<https://mall.industry.siemens.com/mall/de/de/Catalog/product?mlfb=3SX5100-3B>

CAX-Online-Generator

<http://support.automation.siemens.com/WW/CAXorder/default.aspx?lang=de&mlfb=3SX5100-3B>



letzte Änderung:

01.07.2018