

Potentiometer, kompakt, 22 mm, rund, Metall, schwarz, 4,7k Ohm, mit Halter, Schraubanschluss



Abbildung ähnlich

<b>Produkt-Markename</b>	SIRIUS ACT
<b>Produkt-Bezeichnung</b>	Potentiometer
<b>Ausführung des Produkts</b>	Kompaktgerät
<b>Produkttyp-Bezeichnung</b>	3SU1
<b>Hersteller-Artikelnummer</b>	
<ul style="list-style-type: none"> <li>• des mitgelieferten Halters</li> </ul>	<a href="#">3SU1550-0AA10-0AA0</a>

Gehäuse	
<b>Anzahl der Befehlsstellen</b>	1

Betätigungselement	
<b>Ausführung des Betätigungselements</b>	Drehknopf
<b>Funktionsweise des Betätigungselements</b>	stufenlos regelbar, Drehwinkel 270°
<b>Farbe</b>	
<ul style="list-style-type: none"> <li>• des Betätigungselements</li> </ul>	schwarz
<b>Material des Betätigungselements</b>	Kunststoff
<b>Form des Betätigungselements</b>	rund
<b>Außendurchmesser des Betätigungselements</b>	30 mm
<b>maximaler Auslenkwinkel [°]</b>	270°

Frontring	
Produktbestandteil Frontring	Nein
Halter	
Material des Halters	Metall
Allgemeine technische Daten	
<b>Isolationsspannung</b>	
• Bemessungswert	500 V
<b>Verschmutzungsgrad</b>	3
<b>Schutzart IP</b>	IP66, IP67, IP69(IP69K)
• der Anschlussklemme	IP20
<b>Schutzart NEMA</b>	NEMA 1, 2, 3, 3R, 4, 4X, 12, 13
<b>Schockfestigkeit</b>	
• gemäß IEC 60068-2-27	Sinushalbwelle 50g / 11 ms
<b>Schwingfestigkeit</b>	
• gemäß IEC 60068-2-6	10 ... 500 Hz: 5g
<b>mechanische Lebensdauer (Schaltspiele)</b>	
• typisch	25 000
Anschlüsse/Klemmen	
<b>Ausführung des elektrischen Anschlusses</b>	Schraubanschluss
<b>Art der anschließbaren Leiterquerschnitte</b>	
• eindrätig mit Aderendbearbeitung	2x (0,5 ... 0,75 mm <sup>2</sup> )
• eindrätig ohne Aderendbearbeitung	2x (1,0 ... 1,5 mm <sup>2</sup> )
• feindrätig mit Aderendbearbeitung	2x (0,5 ... 1,5 mm <sup>2</sup> )
• feindrätig ohne Aderendbearbeitung	2x (1,0 ... 1,5 mm <sup>2</sup> )
• bei AWG-Leitungen	2x (18 ... 14)
<b>Anzugsdrehmoment der Schrauben im Halter</b>	1 ... 1,2 N·m
<b>Anzugsdrehmoment</b>	
• bei Schraubanschluss	0,8 ... 1 N·m
Umgebungsbedingungen	
<b>Umgebungstemperatur</b>	
• während Betrieb	-25 ... +70 °C
• während Lagerung	-40 ... +80 °C
Umweltkategorie während Betrieb gemäß IEC 60721	3M6, 3S2, 3B2, 3C3, 3K6 (bei relativer Luftfeuchtigkeit von 10 ... 95 %, keine Betauung im Betrieb erlaubt für alle Geräte hinter der Fronttafel)
Einbau/ Befestigung/ Abmessungen	
<b>Höhe</b>	40 mm
<b>Breite</b>	30 mm
<b>Form der Einbauöffnung</b>	rund
<b>Einbaudurchmesser</b>	22,3 mm
<b>positive Toleranz des Einbaudurchmessers</b>	0,4 mm

Einbauhöhe	19,4 mm
Einbaubreite	30 mm
Einbautiefe	46 mm

#### Approbationen/Zertifikate

allgemeine Produktzulassung		Konformitätserklärung	Prüfbescheinigungen		
				<a href="#">Werksbescheinigungen</a>	<a href="#">spezielle Prüfbescheinigungen</a>
CSA	UL		EG-Konf.		

#### Sonstige

[Bestätigungen](#)

#### Weitere Informationen

##### Information- and Downloadcenter (Kataloge, Broschüren,...)

<http://www.siemens.de/industrial-controls/catalogs>

##### Industry Mall (Online-Bestellsystem)

<https://mall.industry.siemens.com/mall/de/de/Catalog/product?mlfb=3SU1250-2PR10-1AA0>

##### CAX-Online-Generator

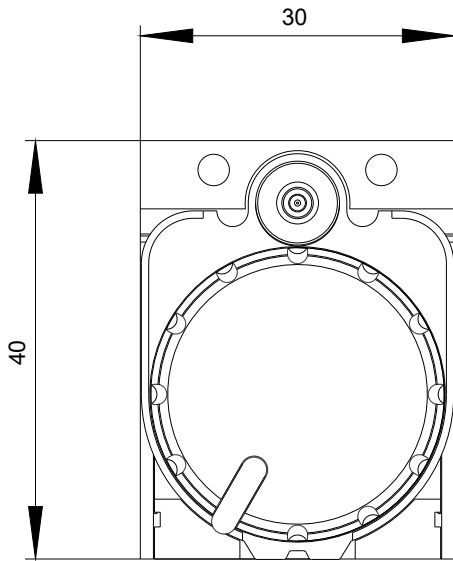
<http://support.automation.siemens.com/WW/CAXorder/default.aspx?lang=de&mlfb=3SU1250-2PR10-1AA0>

##### Service&Support (Handbücher, Betriebsanleitungen, Zertifikate, Kennlinien, FAQs,...)

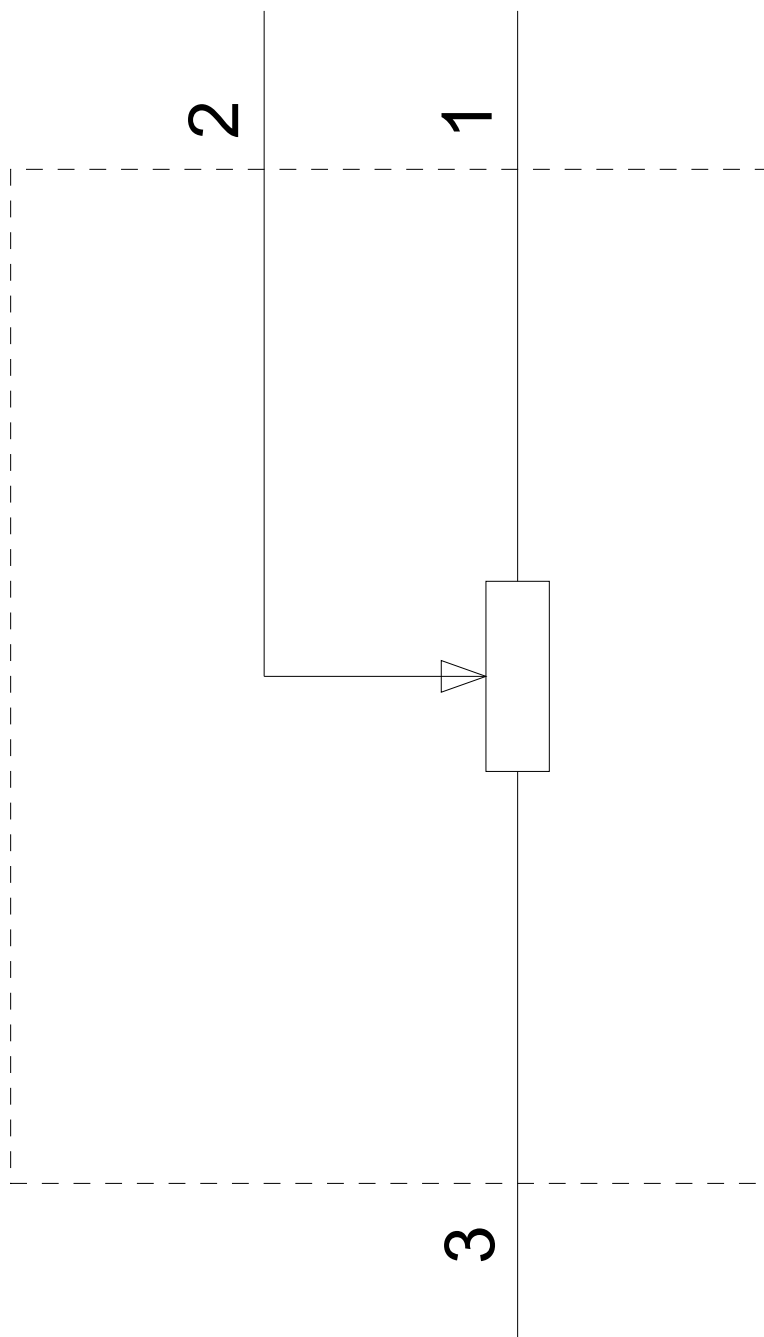
<https://support.industry.siemens.com/cs/ww/de/ps/3SU1250-2PR10-1AA0>

##### Bilddatenbank (Produktfotos, 2D-Maßzeichnungen, 3D-Modelle, Geräteschaltpläne, EPLAN Makros, ...)

[http://www.automation.siemens.com/bilddb/cax\\_de.aspx?mlfb=3SU1250-2PR10-1AA0&lang=de](http://www.automation.siemens.com/bilddb/cax_de.aspx?mlfb=3SU1250-2PR10-1AA0&lang=de)



$-R$   
4.7 kOhm



letzte Änderung:

16.07.2018