

Zubehör für VL160X-VL1600, Seilzug, 1,5m, für mechanische Verriegelung

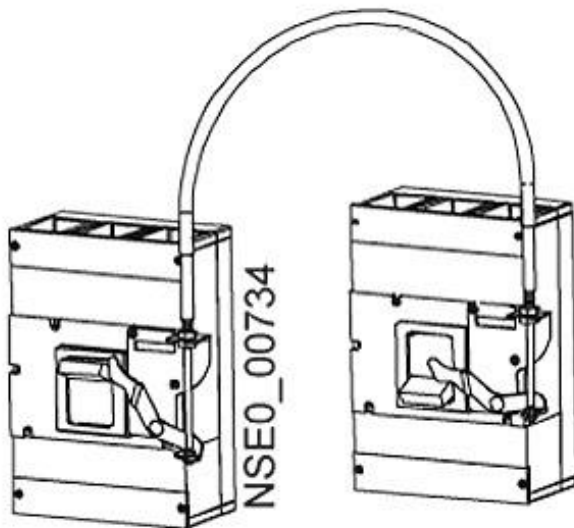


Abbildung ähnlich

Ausführung	
Produkt-Markename	SETRON
Produkt-Bezeichnung	Seilzug
Ausführung des Produkts	FUER MECHANISCHE VERRIEGELUNG, LAENGE=1,5M
Zubehör	
Zubehör	Zubehoer fuer VL160X, VL160, VL250, VL400, VL630, VL800, VL1250, VL1600
Nettogewicht	0,65 kg

allgemeine Produktzulassung	EMV (Elektromagnetische Verträglichkeit)	Konformitätserklärung	Prüfbescheinigungen	Schiffbau
-----------------------------	--	-----------------------	---------------------	-----------

[Sonstige](#)



C-Tick



EG-Konf.

[spezielle Prüfbescheinigungen](#)



PRS



RINA

Schiffbau	sonstiges
-----------	-----------



RMRS

[Bestätigungen](#)

[Umweltbestätigung](#)

[Sonstige](#)

## Weitere Informationen

### Information- and Downloadcenter (Kataloge, Broschüren,...)

<http://www.siemens.de/lowvoltage/kataloge>

### Industry Mall (Online-Bestellsystem)

<https://mall.industry.siemens.com/mall/de/de/Catalog/product?mfb=3VL9000-8LH30>

### Service&Support (Handbücher, Betriebsanleitungen, Zertifikate, Kennlinien, FAQs,...)

<https://support.industry.siemens.com/cs/ww/de/ps/3VL9000-8LH30>

### Bilddatenbank (Produktfotos, 2D-Maßzeichnungen, 3D-Modelle, Geräteschaltpläne, ...)

[http://www.automation.siemens.com/bilddb/cax\\_de.aspx?mfb=3VL9000-8LH30](http://www.automation.siemens.com/bilddb/cax_de.aspx?mfb=3VL9000-8LH30)

### CAX-Online-Generator

<http://www.siemens.com/cax>

### Ausschreibungstexte (Leistungsverzeichnisse)

<http://www.siemens.de/ausschreibungstexte>