

Leistungsschalter 3VA2 IEC Frame 160 Schaltvermögenklasse C
 $I_{cu}=110\text{kA}$ @ 415V 3-polig, Motorschutz ETU860M, LSIG, $I_n=40\text{A}$
 Überlastschutz $I_r=16\text{A}\dots 40\text{A}$ Kurzschlusschutz $I_{sd}=1,2\dots 15x I_n$,
 $I_i=3\dots 15x I_n$ Erdschlusschutz, abschaltbar $I_g=0,4\dots 1 x I_n$, $t_g=0,05\text{-}0,8\text{s}$ Klemmenanschluss



| Ausführung | |
|---------------------------------------|--------------------------|
| Produkt-Markename | SETRON |
| Produkt-Bezeichnung | Kompaktleistungsschalter |
| Ausführung des Produkts | Motorschutz |
| Ausführung des Überstromauslösers | ETU860M |
| Schutzfunktion des Überstromauslösers | LSIG |
| Polzahl | 3 |

| Allgemeine technische Daten | |
|--|----------|
| Bemessungsisolationsspannung U_i | 800 V |
| Maximale Bemessungsbetriebsspannung U_e bei AC 50/60 Hz | 690 V |
| Betriebsleistung / bei AC-3 / bei 400 V | 18 500 W |
| Betriebsleistung / bei AC-3 / bei 230 V | 11 000 W |
| Verlustwirkleistung / bei Bemessungsstrom / AC / in Betriebszustand / je Gerät | 10 W |
| Verlustleistung / bei Bemessungsstrom / bei AC / je Phasenpol / in Betriebszustand | 3,33 W |
| Lebensdauer im Mittel bei Bemessungslast / Anzahl der Betätigungen | 20 000 |

| | |
|--|-----------------------------|
| Elektrische Lebensdauer (Schaltspiele) / bei AC-1 / bei 380/415 V 50/60 Hz | 12 000 |
| Elektrische Lebensdauer (Schaltspiele) / bei AC-3 / bei 380/415 V 50/60 Hz | 10 000 |
| N-pol Schutz nachrüstbar | Nein |
| Ausführung der Erdschlussüberwachung | Summenstrombildung L-Leiter |
| Produktfunktion | |
| • Kommunikationsfunktion | Ja |
| • Phasenausfallerkennung | Ja |
| • sonstige Messfunktion | Ja |
| Nettogewicht | 2,4 kg |

Strom

| | |
|---|-------|
| Maximaler Bemessungsdauerstrom der Baugröße | 160 A |
| Bemessungsdauerstrom I_u | 40 A |
| Betriebsstrom | |
| • bei 40 °C | 40 A |
| • bei 45 °C | 40 A |
| • bei 50 °C | 40 A |
| • bei 55 °C | 40 A |
| • bei 60 °C | 40 A |
| • bei 65 °C | 40 A |
| • bei 70 °C | 40 A |

Schaltvermögen gemäß IEC 60947

| | |
|---|--------|
| Schaltvermögensklasse des Leistungsschalters | C |
| Ausschaltvermögen Grenzkurzschlussstrom (I_{cu}) | |
| • bei 240 V | 150 kA |
| • bei 415 V | 110 kA |
| • bei 440 V | 110 kA |
| • bei 500 V | 85 kA |
| • bei 690 V | 2,5 kA |
| Ausschaltvermögen Betriebskurzschlussstrom (I_{cs}) | |
| • bei 240 V | 150 kA |
| • bei 415 V | 110 kA |
| • bei 440 V | 110 kA |
| • bei 500 V | 85 kA |
| • bei 690 V | 2,5 kA |
| Einschaltvermögen Kurzschlussstrom (I_{cm}) | |
| • bei 240 V | 330 kA |
| • bei 415 V | 242 kA |
| • bei 440 V | 242 kA |
| • bei 500 V | 187 kA |

• bei 690 V

3,8 kA

Einstellbare Parameter

| | |
|--|--------|
| einstellbarer Ansprechwert Strom / I _r min. | 16 A |
| einstellbarer Ansprechwert Strom / I _r max. | 40 A |
| einstellbarer Ansprechwert Zeit / t _r min. | 3 |
| einstellbarer Ansprechwert Zeit / t _r max. | 30 |
| einstellbarer Ansprechwert Strom / I _{sd} min. | 48 A |
| einstellbarer Ansprechwert Strom / I _{sd} max. | 600 A |
| Kurzzeitverzögerung / Kennlinientype umschaltbar / I _{2t} =ON/OFF | Nein |
| einstellbarer Ansprechwert Zeit / t _{sd} min. | 0,03 s |
| einstellbarer Ansprechwert Zeit / t _{sd} max. | 0,03 s |
| einstellbarer Ansprechwert Zeit / t _{sd} min. | 0 s |
| einstellbarer Ansprechwert Zeit / t _{sd} max. | 0 s |
| einstellbarer Ansprechwert Strom / I _i min. | 120 A |
| einstellbarer Ansprechwert Strom / I _i max. | 600 A |
| Erdschlussschutzfunktion G ein-/ausschaltbar | Ja |
| Erdschlussschutzfunktion G / Kennlinientype umschaltbar / I _{2t} =ON/OFF | Ja |
| einstellbarer Ansprechwert Strom / I _g min. | 8 A |
| einstellbarer Ansprechwert Strom / I _g max. | 40 A |
| einstellbarer Ansprechwert Zeit / t _g min. | 0,05 s |
| einstellbarer Ansprechwert Zeit / t _g max. | 0,8 s |
| einstellbarer Ansprechwert Strom / bei G-Auslösung / bei I _{2t} -Kennlinie / min. | 0,2 A |
| einstellbarer Ansprechwert Strom / bei G-Auslösung / bei I _{2t} -Kennlinie / max. | 1 A |

Mechanischer Aufbau

| | |
|-------------|--------|
| Höhe [in] | 7,1 in |
| Höhe | 181 mm |
| Breite [in] | 4,1 in |
| Breite | 105 mm |
| Tiefe [in] | 3,4 in |
| Tiefe | 86 mm |

Anschlüsse

| | |
|---|------------------------------|
| Anordnung des elektrischen Anschlusses / für Hauptstromkreis | vorderseitiger Anschluss |
| Ausführung des elektrischen Anschlusses / für Hauptstromkreis | Rahmenklemme |
| Anschlussquerschnitt, Rundleiterklemme Cu; mehrdrähtig | 1 x (6-120 mm ²) |

Hilfsstromkreis

| | |
|---|---|
| Anzahl der Wechsler / für Hilfskontakte | 0 |
|---|---|

Zubehör

Produkterweiterung / optional / Motorantrieb Ja

Umgebungsbedingungen

| | |
|--|--------|
| Schutzart IP / frontseitig | IP40 |
| • Umgebungstemperatur / während Betrieb / minimal | -25 °C |
| • Umgebungstemperatur / während Betrieb / maximal | 70 °C |
| • Umgebungstemperatur während der Lagerung / minimal | -40 °C |
| • Umgebungstemperatur während der Lagerung / maximal | 80 °C |

Approbationen Zertifikate

Betriebsmittelkennzeichen / nach DIN EN 81346-2 (neu) Q

allgemeine Produktzulassung

EMV
(Elektromagnetische
Verträglichkeit)

Konformitätserklärung



CCC



VDE

[Sonstige](#)



RCM



EG-Konf.

Prüfbescheinigungen

[Sonstige](#)

[spezielle
Prüfbescheinigung
n](#)

sonstiges

[Bestätigungen](#)

[Sonstige](#)

Weitere Informationen

Information- and Downloadcenter (Kataloge, Broschüren,...)

<http://www.siemens.de/lowvoltage/kataloge>

Industry Mall (Online-Bestellsystem)

<https://mall.industry.siemens.com/mall/de/de/Catalog/product?mlfb=3VA2140-7MQ36-0AA0>

Service&Support (Handbücher, Betriebsanleitungen, Zertifikate, Kennlinien, FAQs,...)

<https://support.industry.siemens.com/cs/ww/de/ps/3VA2140-7MQ36-0AA0>

Bilddatenbank (Produktfotos, 2D-Maßzeichnungen, 3D-Modelle, Geräteschaltpläne, ...)

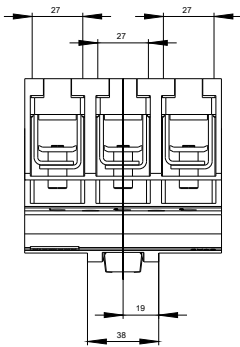
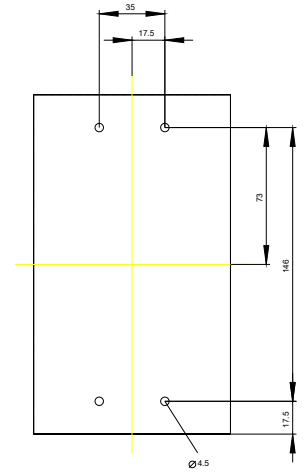
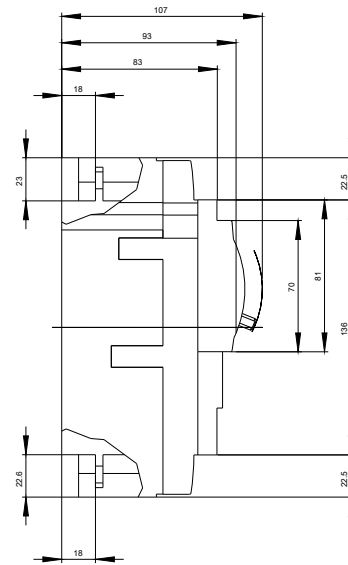
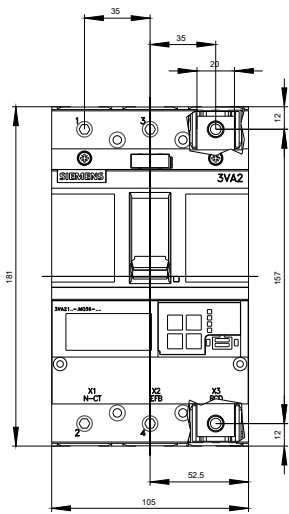
http://www.automation.siemens.com/bilddb/cax_de.aspx?mlfb=3VA2140-7MQ36-0AA0

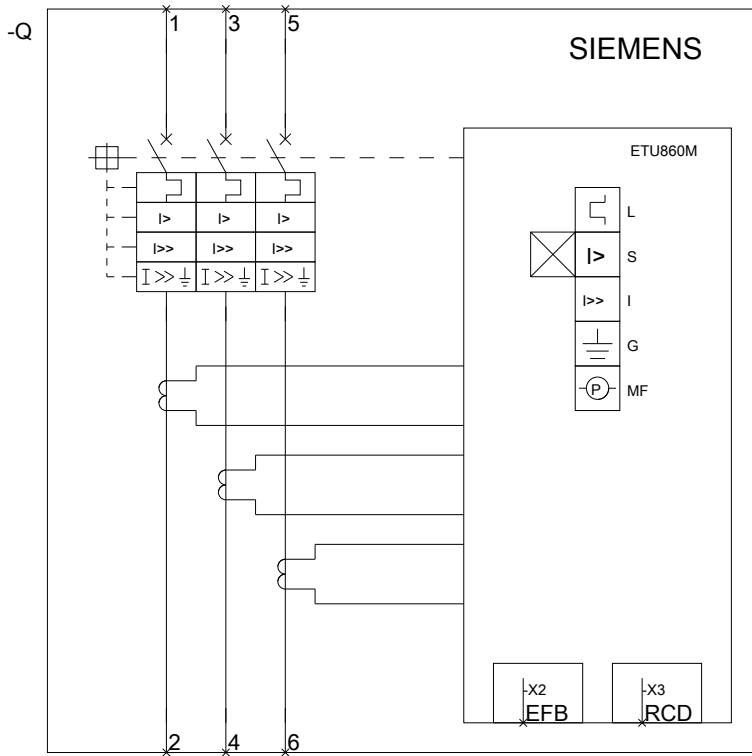
CAX-Online-Generator

<http://www.siemens.com/cax>

Ausschreibungstexte (Leistungsverzeichnisse)

<http://www.siemens.de/ausschreibungstexte>

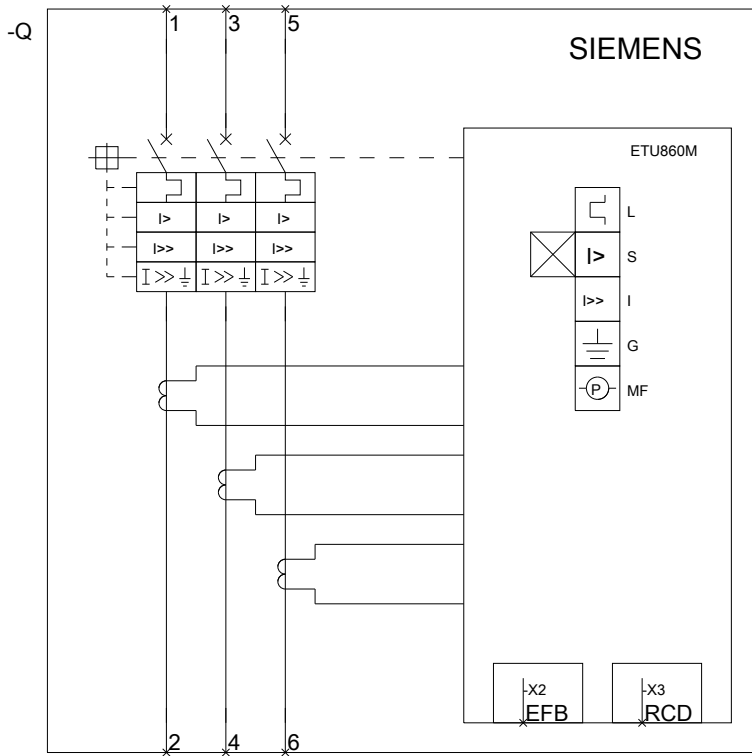




Siemens

3VA2xxx-xMQ3x-0

Format / Size: Hybrid



| | |
|---------|-----------------------|
| Siemens | 3VA2xxx-xMQ3x-0 |
| | Format / Size: Hybrid |

letzte Änderung:

04.07.2018