



SIRIUS Kompaktabzweig Wendestarter für IO-Link 690 V DC 24 V 0,1...0,4 A IP20 Anschluss Hauptstromkreis: Federzuganschluss Anschluss Steuerstromkreis: Federzuganschluss

| | |
|---|--|
| Produkt-Markename | SIRIUS |
| Produkt-Bezeichnung | Kompaktabzweig für IO-Link |
| Ausführung des Produkts | Wendestarter |
| Produkttyp-Bezeichnung | 3RA65 |
| Allgemeine technische Daten | |
| Produktfunktion Steuerstromschnittstelle zur Parallelverdrahtung | Nein |
| Produkterweiterung Hilfsschalter | Ja |
| Verlustleistung [W] bei Bemessungswert Strom | |
| • bei AC bei warmem Betriebszustand | 0,01 W |
| • bei AC bei warmem Betriebszustand je Pol | 0,01 W |
| • ohne Laststromanteil typisch | 2,9 W |
| Isolationsspannung Bemessungswert | 690 V |
| Verschmutzungsgrad | 3 |
| Stoßspannungsfestigkeit Bemessungswert | 6 000 V |
| Schutzart NEMA | sonstige |
| Schockfestigkeit | a=60 m/s ² (6g) mit 10 ms je 3 Schock in allen Achsen |
| Schwingfestigkeit | f= 4 ... 5,8 Hz, d= 15 mm; f= 5,8 ... 500 Hz, a= 20 m/s ² ; 10 Zyklen |
| mechanische Lebensdauer (Schaltspiele) | |
| • der Hauptkontakte typisch | 10 000 000 |
| • der Hilfskontakte typisch | 10 000 000 |
| • der Meldekontakte typisch | 10 000 000 |
| elektrische Lebensdauer (Schaltspiele) der Hilfskontakte | |
| • bei DC-13 bei 6 A bei 24 V typisch | 30 000 |
| • bei AC-15 bei 6 A bei 230 V typisch | 200 000 |
| Zuordnungsart | kontinuierlicher Betrieb nach IEC 60947-6-2 |
| Referenzkennzeichen gemäß IEC 81346-2:2009 | Q |
| RoHS-Richtlinie (Datum) | 01.05.2012 |
| Umgebungsbedingungen | |
| Aufstellungshöhe bei Höhe über NN maximal | 2 000 m |
| Umgebungstemperatur | |
| • während Betrieb | -20 ... +60 °C |
| • während Lagerung | -55 ... +80 °C |
| • während Transport | -55 ... +80 °C |
| relative Luftfeuchte während Betrieb | 10 ... 90 % |
| Hauptstromkreis | |
| Polzahl für Hauptstromkreis | 3 |
| einstellbarer Ansprechwert Strom des stromabhängigen Überlastauslösers | 0,1 ... 0,4 A |

| | |
|--|--|
| Formel für Einschaltvermögen Grenzstrom | 120 x I _e |
| Formel für Ausschaltvermögen Grenzstrom | 100 x I _e |
| abgegebene mechanische Leistung für 4-poligen Drehstrommotor | |
| • bei 400 V Bemessungswert | 0,09 kW |
| • bei 500 V Bemessungswert | 0,12 kW |
| • bei 690 V Bemessungswert | 0,18 kW |
| Betriebsspannung bei AC-3 Bemessungswert maximal | 690 V |
| Betriebsstrom | |
| • bei AC bei 400 V Bemessungswert | 0,4 A |
| • bei AC-3 bei 400 V Bemessungswert | 0,4 A |
| • bei AC-43 | |
| — bei 400 V Bemessungswert | 0,3 A |
| — bei 500 V Bemessungswert | 0,32 A |
| — bei 690 V Bemessungswert | 0,35 A |
| Betriebsleistung | |
| • bei AC-3 bei 400 V Bemessungswert | 0,09 kW |
| • bei AC-43 | |
| — bei 400 V Bemessungswert | 90 W |
| — bei 500 V Bemessungswert | 120 W |
| — bei 690 V Bemessungswert | 180 W |
| Leerschalthäufigkeit | 3 600 1/h |
| Schalthäufigkeit | |
| • bei AC-41 gemäß IEC 60947-6-2 maximal | 750 1/h |
| • bei AC-43 gemäß IEC 60947-6-2 maximal | 250 1/h |
| Steuerstromkreis/ Ansteuerung | |
| Spannungsart | DC |
| Steuerspeisespannung 1 | |
| • bei DC Bemessungswert | 24 V |
| • bei DC | 24 ... 24 V |
| Halteleistung | |
| • bei DC maximal | 2,9 W |
| Hilfsstromkreis | |
| Anzahl der Öffner für Hilfskontakte | 0 |
| Anzahl der Schließer für Hilfskontakte | 0 |
| Anzahl der Schließer des unverzögerten Kurzschlussauslösers für Meldekontakt | 0 |
| Anzahl der Wechsler des stromabhängigen Überlastauslösers für Meldekontakt | 0 |
| Betriebsstrom der Hilfskontakte bei AC-12 maximal | 10 A |
| Betriebsstrom der Hilfskontakte bei DC-13 bei 250 V | 0,27 A |
| Schutz-/ Überwachungsfunktion | |
| Auslöseklasse | CLASS 10 und 20 einstellbar |
| Ausschaltvermögen Betriebskurzschlussstrom (I_{cs}) | |
| • bei 400 V | 53 kA |
| • bei 500 V Bemessungswert | 3 kA |
| • bei 690 V Bemessungswert | 3 kA |
| UL/CSA Bemessungsdaten | |
| Vollaststrom (FLA) für 3-phasigen Drehstrommotor | |
| • bei 480 V Bemessungswert | 0,4 A |
| • bei 600 V Bemessungswert | 0,4 A |
| Kurzschluss-Schutz | |
| Produktfunktion Kurzschluss-Schutz | Ja |
| Ausführung des Kurzschlusschutzes | elektromagnetisch |
| Ausführung des Sicherungseinsatzes | |
| • für Kurzschlusschutz des Hilfsschalters erforderlich | Sicherung gL/gG: 10 A |
| Einbau/ Befestigung/ Abmessungen | |
| Einbaulage | beliebig |
| • empfohlen | senkrecht, auf waagerechter Hutschiene |
| Befestigungsart | Schraub- und Schnappbefestigung |

| | |
|--|---|
| Höhe | 191 mm |
| Breite | 90 mm |
| Tiefe | 165 mm |
| Anschlüsse/ Klemmen | |
| Produktbestandteil abnehmbare Klemme für Hauptstromkreis | Ja |
| Produktbestandteil abnehmbare Klemme für Hilfs- und Steuerstromkreis | Ja |
| Ausführung des elektrischen Anschlusses | |
| <ul style="list-style-type: none"> • für Hauptstromkreis • für Hilfs- und Steuerstromkreis | Federzuganschluss Federzuganschluss |
| Art der anschließbaren Leiterquerschnitte | |
| <ul style="list-style-type: none"> • für Hauptkontakte <ul style="list-style-type: none"> — eindrätig — feindrätig mit Aderendbearbeitung — feindrätig ohne Aderendbearbeitung • bei AWG-Leitungen für Hauptkontakte | 2x (1,5 ... 6 mm ²), 1x 10 mm ² 2x (1,5 ... 6 mm ²) 2x (1,5 ... 6 mm ²) 2x (16 ... 10), 1x 8 |
| Art der anschließbaren Leiterquerschnitte | |
| <ul style="list-style-type: none"> • für Hilfskontakte <ul style="list-style-type: none"> — eindrätig — feindrätig mit Aderendbearbeitung — feindrätig ohne Aderendbearbeitung • bei AWG-Leitungen für Hilfskontakte | 2x (0,25 ... 1,5 mm ²) 2x (0,25 ... 1,5 mm ²) 2x (0,25 ... 1,5 mm ²) 2x (24 ... 16) |
| Sicherheitsrelevante Kenngrößen | |
| B10-Wert bei hoher Anforderungsrate gemäß SN 31920 | 1 500 000 |
| Anteil gefahrbringender Ausfälle | |
| <ul style="list-style-type: none"> • bei hoher Anforderungsrate gemäß SN 31920 | 50 % |
| Schutzart IP frontseitig gemäß IEC 60529 | IP20 |
| Berührungsschutz frontseitig gemäß IEC 60529 | fingersicher |
| Kommunikation/ Protokoll | |
| Produktfunktion Bus-Kommunikation | Ja |
| Protokoll wird unterstützt | |
| <ul style="list-style-type: none"> • AS-Interface-Protokoll • IO-Link-Protokoll | Nein Ja |
| Produktfunktion Steuerstromschnittstelle mit IO-Link | Ja |
| IO-Link-Übertragungsrate | COM2 (38,4 kBaud) |
| Punkt-zu-Punkt-Zykluszeit zwischen Master und IO-Link Device minimal | 2,5 ms |
| Art der Spannungsversorgung via IO-Link Master | Nein |
| Datenmenge | |
| <ul style="list-style-type: none"> • des Adressbereichs der Eingänge bei zyklischer Übertragung gesamt • des Adressbereichs der Ausgänge bei zyklischer Übertragung gesamt | 2 byte 2 byte |
| Elektromagnetische Verträglichkeit | |
| leitungsgebundene Störeinkopplung | |
| <ul style="list-style-type: none"> • durch Burst gemäß IEC 61000-4-4 • durch Leiter-Erde Surge gemäß IEC 61000-4-5 • durch Leiter-Leiter Surge gemäß IEC 61000-4-5 • durch Hochfrequenzeinstrahlung gemäß IEC 61000-4-6 | 4 kV Hauptstromkreise, 2 kV Hilfsstromkreise, 2 kV IO-Link, 2 kV Endlagenschalter, 2 kV Leitung Handbediengerät 4 kV Hauptstromkreise, 0,5 kV Hilfsspannung mit vorgeschaltetem Überspannungsschutz 2 kV Hauptstromkreise, 0,5 kV Hilfsspannung mit vorgeschaltetem Überspannungsschutz 0,15-80MHz bei 10V |
| feldgebundene Störeinkopplung gemäß IEC 61000-4-3 | 80 ... 3000 MHz bei 10V/m |
| elektrostatische Entladung gemäß IEC 61000-4-2 | 8 kV |
| leitungsgebundene HF-Störaussendung gemäß CISPR11 | 150 kHz ... 30 MHz Class A |
| feldgebundene HF-Störaussendung gemäß CISPR11 | 30 ... 1000 MHz Class A |
| Versorgungsspannung | |
| Versorgungsspannung erforderlich Hilfsspannung | Ja |
| Anzeige | |

| | |
|---|--|
| Anzahl der LEDs | 5 |
| Ausführung der Anzeige als Statusanzeige IO-Link Device | Dual-LED grün/rot |
| Approbationen/ Zertifikate | |
| allgemeine Produktzulassung | EMV (Elektromagnetische Verträglichkeit) |



[Bestätigungen](#)



| | | | |
|--|-----------------------|---------------------|--------------------|
| funktionale Sicherheit/Maschinent Sicherheit | Konformitätserklärung | Prüfbescheinigungen | Marine / Schiffbau |
|--|-----------------------|---------------------|--------------------|



[UK-Konformitätserklärung](#)

[Typprüfbescheinigung/Werkszeugnis](#)



| | |
|--------------------|----------|
| Marine / Schiffbau | Sonstige |
|--------------------|----------|



[Bestätigungen](#)

Weitere Informationen

Information- and Downloadcenter (Kataloge, Broschüren,...)

<https://www.siemens.de/ic10>

Industry Mall (Online-Bestellsystem)

<https://mall.industry.siemens.com/mall/de/de/Catalog/product?mlfb=3RA6500-2AB42>

CAX-Online-Generator

<http://support.automation.siemens.com/WW/CAXorder/default.aspx?lang=de&mlfb=3RA6500-2AB42>

Service&Support (Handbücher, Betriebsanleitungen, Zertifikate, Kennlinien, FAQs,...)

<https://support.industry.siemens.com/cs/ww/de/ps/3RA6500-2AB42>

Bilddatenbank (Produktfotos, 2D-Maßzeichnungen, 3D-Modelle, Geräteschaltpläne, EPLAN Makros, ...)

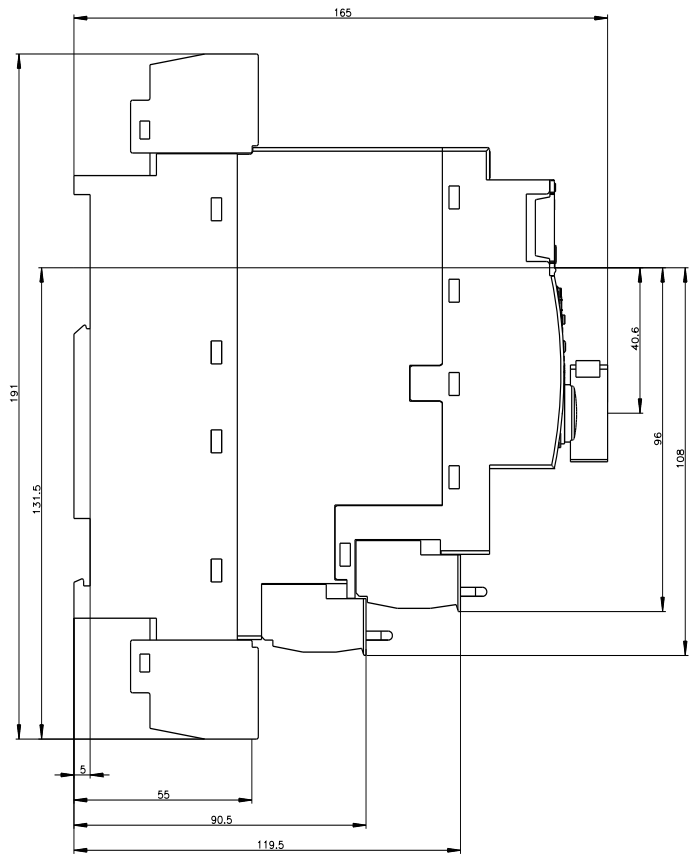
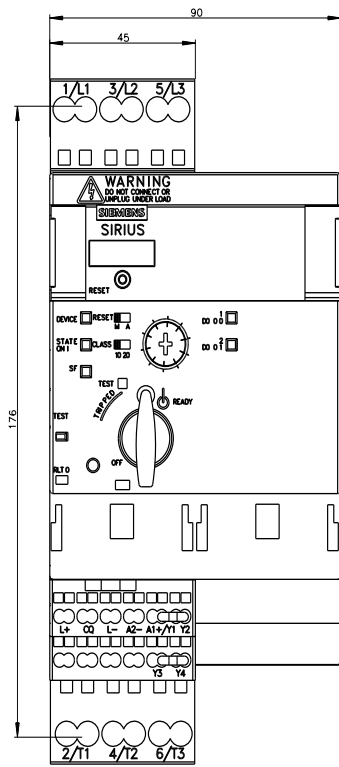
http://www.automation.siemens.com/bilddb/cax_de.aspx?mlfb=3RA6500-2AB42&lang=de

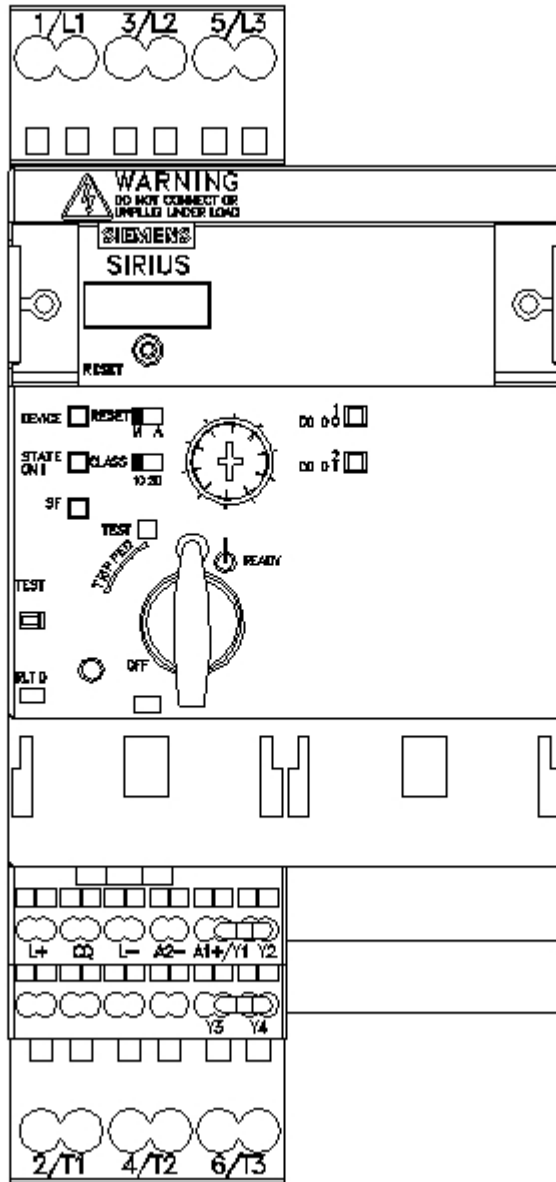
Kennlinien: Auslöseverhalten, I²t, Durchlassstrom

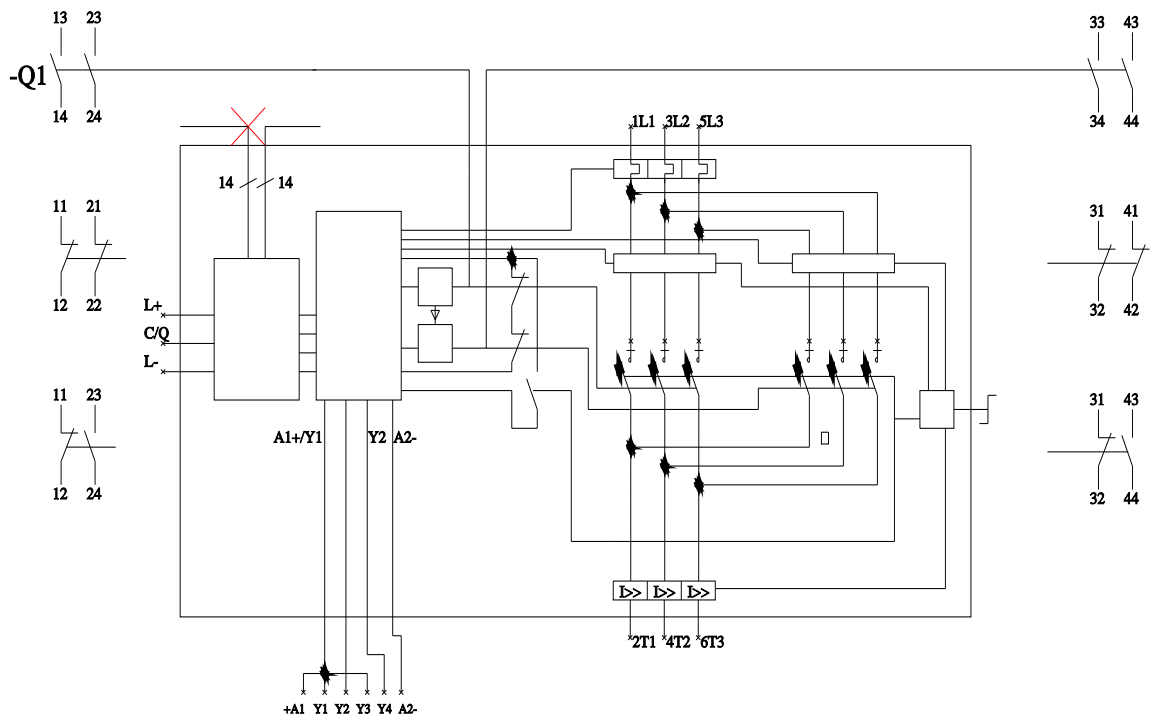
<https://support.industry.siemens.com/cs/ww/de/ps/3RA6500-2AB42/char>

Weitere Kennlinien (z. B. Elektrische Lebensdauer, Schalthäufigkeit)

<http://www.automation.siemens.com/bilddb/index.aspx?view=Search&mlfb=3RA6500-2AB42&objecttype=14&gridview=view1>







letzte Änderung:

12.10.2021