



Getrennter Betätiger, Universal-Radius-Betätiger für Positionsschalter mit Zuhaltung 3SE5312/3SE5322 und AS-i 3SF13 und Positionsschalter mit getrenntem Betätiger 3SE51/3SE52 und AS-i 3SF11/3SF12

Produkt-Markename	SIRIUS
Produkt-Bezeichnung	Betätiger
Produkttyp-Bezeichnung	3SE5
Allgemeine technische Daten	
Schockfestigkeit	30g / 11 ms
<ul style="list-style-type: none"> gemäß IEC 60068-2-27 	
Schwingfestigkeit	0,35 mm / 5g
<ul style="list-style-type: none"> gemäß IEC 60068-2-6 	
mechanische Lebensdauer (Schaltspiele) typisch	1 000 000
Referenzkennzeichen gemäß IEC 81346-2:2009	T
Wirkprinzip	mechanisch
RoHS-Richtlinie (Datum)	01.07.2006
Antriebskopf	
Ausführung des Betätigungselements	Universalradiusbetätiger
Umgebungsbedingungen	
Umgebungstemperatur	-25 ... +85 °C
<ul style="list-style-type: none"> während Betrieb 	
<ul style="list-style-type: none"> während Lagerung 	-40 ... +90 °C
Einbau/ Befestigung/ Abmessungen	
Einbaulage	beliebig
Befestigungsart	Schraubbefestigung
Approbationen/ Zertifikate	
allgemeine Produktzulassung	funktionale Sicherheit/Maschinentransparenz



[Bestätigungen](#)



[Baumusterprüfbescheinigung](#)

Konformitätserklärung	Prüfbescheinigungen	Sonstige
-----------------------	---------------------	----------

[UK-Konformitätserklärung](#)



[Typprüfbescheinigung/Werkszeugnis](#)

[Bestätigungen](#)

Weitere Informationen

Information- and Downloadcenter (Kataloge, Broschüren,...)

<https://www.siemens.de/ic10>

Industry Mall (Online-Bestellsystem)

<https://mall.industry.siemens.com/mall/de/de/Catalog/product?mlfb=3SE5000-0AV05>

CAX-Online-Generator

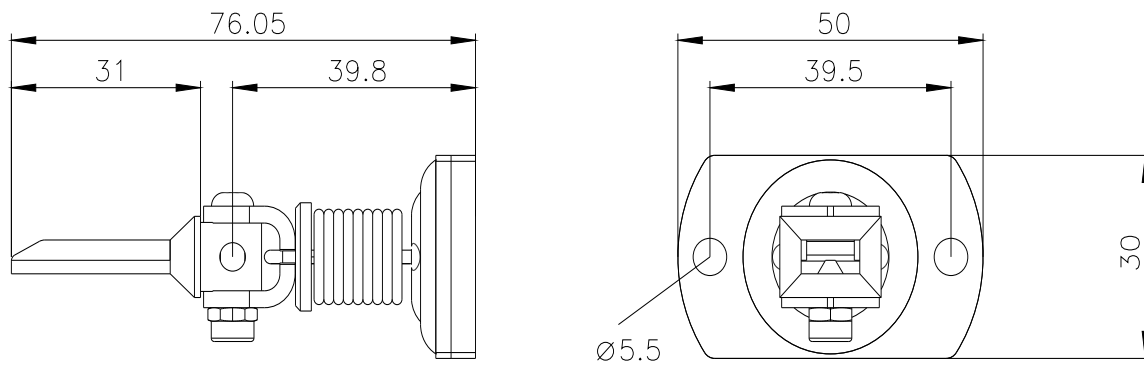
<http://support.automation.siemens.com/WW/CAXorder/default.aspx?lang=de&mlfb=3SE5000-0AV05>

Service&Support (Handbücher, Betriebsanleitungen, Zertifikate, Kennlinien, FAQs,...)

<https://support.industry.siemens.com/cs/ww/de/ps/3SE5000-0AV05>

Bilddatenbank (Produktfotos, 2D-Maßzeichnungen, 3D-Modelle, Geräteschaltpläne, EPLAN Makros, ...)

http://www.automation.siemens.com/bilddb/cax_de.aspx?mlfb=3SE5000-0AV05&lang=de



letzte Änderung:

23.12.2020 