



SIRIUS Motorstarter M200D AS-i Kommunikation: AS-Interface
 Reversierstarter Standard mechanisch schaltend AC-3, 5,5 kW / 400 V 1,5
 A...12,00 A elektronischer Überlastschutz Thermistor: THERMOCLICK /
 PTC mit Bremskontakt 400 V AC 4DI / 1DO AS-i Han Q4/2 - Han Q8/0 mit
 Hand-vor-Ort Bedienung und Schlüsselschalter

| | |
|--|--|
| Produkt-Markename | SIRIUS |
| Produkt-Bezeichnung | Motorstarter |
| Ausführung des Produkts | Wendestarter |
| Produkttyp-Bezeichnung | M200D |
| Auslöseklasse | CLASS 5, 10, 15, 20 |
| Produktfunktion | |
| • Vor-Ort-Bedienung | Ja |
| • Steuerstromschnittstelle zur Parallelverdrahtung | Nein |
| Isolationsspannung Bemessungswert | 500 V |
| Verschmutzungsgrad | 3 |
| Stoßspannungsfestigkeit Bemessungswert | 6 000 V |
| maximal zulässige Spannung für sichere Trennung | |
| • zwischen Haupt- und Hilfsstromkreis | 400 V |
| • zwischen Steuer- und Hilfsstromkreis | 24 V |
| Schutzart IP | IP65 |
| Schockfestigkeit | 12g / 11 ms |
| Schwingfestigkeit | 7 mm / 2g |
| mechanische Lebensdauer (Schaltspiele) der Hauptkontakte typisch | 10 000 000 |
| Zuordnungsart | 1 |
| Eignungsnachweis | CE |
| RoHS-Richtlinie (Datum) | 01.07.2006 |
| Produktfunktion | |
| • Direktstarten | Nein |
| • Wendestarten | Ja |
| Produktbestandteil Ausgang für Motorbremse | Ja |
| Produktausstattung | |
| • Bremsansteuerung mit AC 230 V | Ja |
| • Bremsansteuerung mit AC 400 V | Ja |
| • Bremsansteuerung mit DC 24 V | Nein |
| • Bremsansteuerung mit DC 180 V | Nein |
| • Bremsansteuerung mit DC 500 V | Nein |
| Produkterweiterung Braking Module zur Bremsansteuerung | Nein |
| Produktfunktion Kurzschluss-Schutz | Ja |
| Ausführung des Kurzschlussschutzes | Leistungsschalter |
| Ausschaltvermögen Grenzkurzschlussstrom (Icu) | |
| • bei 400 V Bemessungswert | 50 000 A |
| • bei 500 V Bemessungswert | 50 000 A |
| EMV-Störaussendung gemäß IEC 60947-1 | CISPR11, Umgebung A (Industriebereich) |

| | |
|---|---|
| EMV-Störfestigkeit gemäß IEC 60947-1 | entspricht Schärfegrad 3, Umgebung A (Industriebereich) |
| leitungsgebundene Störeinkopplung | |
| <ul style="list-style-type: none"> durch Burst gemäß IEC 61000-4-4 durch Leiter-Erde Surge gemäß IEC 61000-4-5 durch Leiter-Leiter Surge gemäß IEC 61000-4-5 | 2 kV Netzanschluss / 1 kV Steueranschluss 2 kV 1 kV |
| Berührungsschutz gegen elektrischen Schlag | fingersicher |
| Hauptstromkreis | |
| Polzahl für Hauptstromkreis | 3 |
| Ausführung des Schaltkontakts | elektromechanisch |
| einstellbarer Ansprechwert Strom des stromabhängigen Überlastauslösers | 1,5 ... 12 A |
| Ausführung des Motorschutzes | Motorvollschutz |
| Betriebsspannung Bemessungswert | 200 ... 440 V |
| Betriebsstrom | |
| <ul style="list-style-type: none"> bei AC bei 400 V Bemessungswert bei AC-3 bei 400 V Bemessungswert | 12 A 12 A |
| Betriebsleistung bei AC-3 | |
| <ul style="list-style-type: none"> bei 400 V Bemessungswert bei 500 V Bemessungswert | 5,5 kW 5 500 W |
| Produktfunktion | |
| <ul style="list-style-type: none"> digitale Eingänge parametrierbar digitale Ausgänge parametrierbar | Ja Ja |
| Anzahl der Digitaleingänge | 4 |
| Anzahl der Buchsen | |
| <ul style="list-style-type: none"> für digitale Ausgangssignale für digitale Eingangssignale | 1 4 |
| Anzahl der Digitalausgänge | 1 |
| Versorgungsspannung | |
| Spannungsart der Versorgungsspannung | DC |
| Versorgungsspannung 1 bei DC | 24 V |
| Versorgungsspannung 1 bei DC Bemessungswert | 30 V |
| <ul style="list-style-type: none"> minimal zulässig maximal zulässig | 26,5 V 31,6 V |
| Steuerstromkreis/ Ansteuerung | |
| Spannungsart der Speisespannung | DC |
| Speisespannung bei DC Bemessungswert | 20,4 ... 28,8 V |
| Speisespannung 1 | |
| <ul style="list-style-type: none"> bei DC Bemessungswert bei DC Bemessungswert bei DC | 24 V 20,4 ... 28,8 V 20,4 ... 28,8 V |
| Steuerstrom bei DC | |
| <ul style="list-style-type: none"> bei Betriebsart Standby während Betrieb | 0,1 A 0,6 A |
| Verlustleistung [W] im Hilfs- und Steuerstromkreis | |
| <ul style="list-style-type: none"> bei Schaltzustand AUS mit Bypass-Schaltung bei Schaltzustand EIN mit Bypass-Schaltung | 2,0736 W 4,1184 W |
| Reaktionszeiten | |
| Einschaltverzögerungszeit | 85 ms |
| Ausschaltverzögerungszeit | 65 ms |
| Einbaulage | senkrecht, waagrecht, liegend |
| <ul style="list-style-type: none"> empfohlen | waagrecht |
| Befestigungsart | Schraubbefestigung |
| Höhe | 215 mm |
| Breite | 294 mm |
| Tiefe | 159 mm |
| Umgebungsbedingungen | |
| Aufstellungshöhe bei Höhe über NN maximal | 2 000 m |
| Umgebungstemperatur | |
| <ul style="list-style-type: none"> während Betrieb während Lagerung | -25 ... +55 °C -40 ... +70 °C |

| | |
|--|-----------------------------------|
| • während Transport | -40 ... +70 °C |
| relative Luftfeuchte während Betrieb | 10 ... 95 % |
| Protokoll wird unterstützt | |
| • PROFIBUS DP-Protokoll | Nein |
| • PROFINET-Protokoll | Nein |
| Ausführung der Schnittstelle | |
| • AS-Interface-Protokoll | Ja |
| • PROFINET-Protokoll | Nein |
| • PROFIBUS DP-Protokoll | Nein |
| Produktfunktion Bus-Kommunikation | Ja |
| Protokoll wird unterstützt AS-Interface-Protokoll | Ja |
| Produktfunktion Steuerstromschnittstelle mit IO-Link | Nein |
| Ausführung des elektrischen Anschlusses der Kommunikationsschnittstelle | M12-Stecker |
| Ausführung des elektrischen Anschlusses | |
| • für Hauptstromkreis | Stecker gemäß ISO 23570, HAN Q4/2 |
| • für Hilfs- und Steuerstromkreis | Stecker |
| Ausführung des elektrischen Anschlusses | |
| • 1 für digitale Eingangssignale | M12-Buchse |
| • 1 für digitale Ausgangssignale | M12-Buchse |
| • 2 für digitale Eingangssignale | M12-Buchse |
| • 3 für digitale Eingangssignale | M12-Buchse |
| • 4 für digitale Eingangssignale | M12-Buchse |
| Ausführung des elektrischen Anschlusses | |
| • an der herstellereigenen Geräteschnittstelle | optische Schnittstelle |
| • für die Adressierung des Geräts | M12-Stecker |
| • zur Einspeisung der Versorgungsspannung | M12-Stecker |
| Volllaststrom (FLA) für 3-phasigen Drehstrommotor bei 480 V Bemessungswert | 11 A |
| abgegebene mechanische Leistung [hp] | |
| • für 3-phasigen Drehstrommotor | |
| — bei 220/230 V Bemessungswert | 3 hp |
| — bei 460/480 V Bemessungswert | 7,5 hp |
| — bei 575/600 V Bemessungswert | 10 hp |
| Betriebsspannung bei AC bei 60 Hz gemäß CSA und UL Bemessungswert | 600 V |

| Approbationen/ Zertifikate | |
|-----------------------------|--|
| allgemeine Produktzulassung | EMV (Elektromagnetische Verträglichkeit) |



[Bestätigungen](#)



| Konformitätserklärung | Prüfbescheinigungen | Sonstige | Gefahrgut |
|--|---------------------|--|---------------------------------------|
| UK-Konformitätserklärung | EG-Konf. | Typprüfbescheinigung/Werkzeugzeugnis | Transport Information |
| | | ASi | |
| | | Bestätigungen | |

Weitere Informationen

Information- and Downloadcenter (Kataloge, Broschüren,...)

<https://www.siemens.de/ic10>

Industry Mall (Online-Bestellsystem)

<https://mall.industry.siemens.com/mall/de/de/Catalog/product?mlfb=3RK1325-6LS41-3AA3>

CAX-Online-Generator

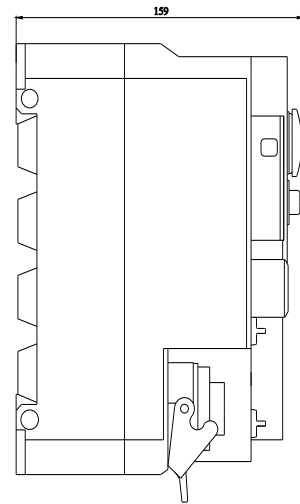
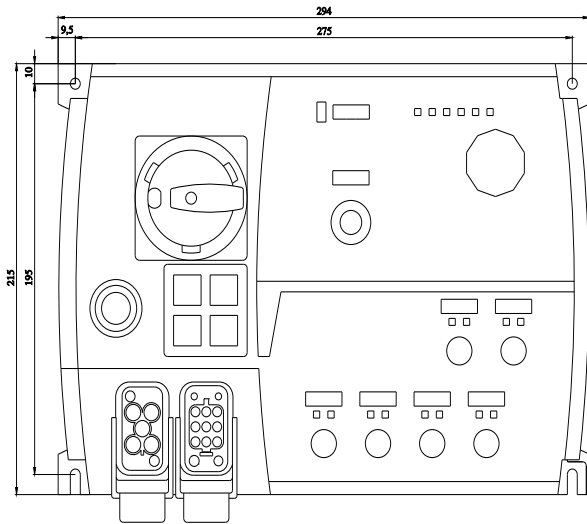
<http://support.automation.siemens.com/WW/CAXorder/default.aspx?lang=de&mlfb=3RK1325-6LS41-3AA3>

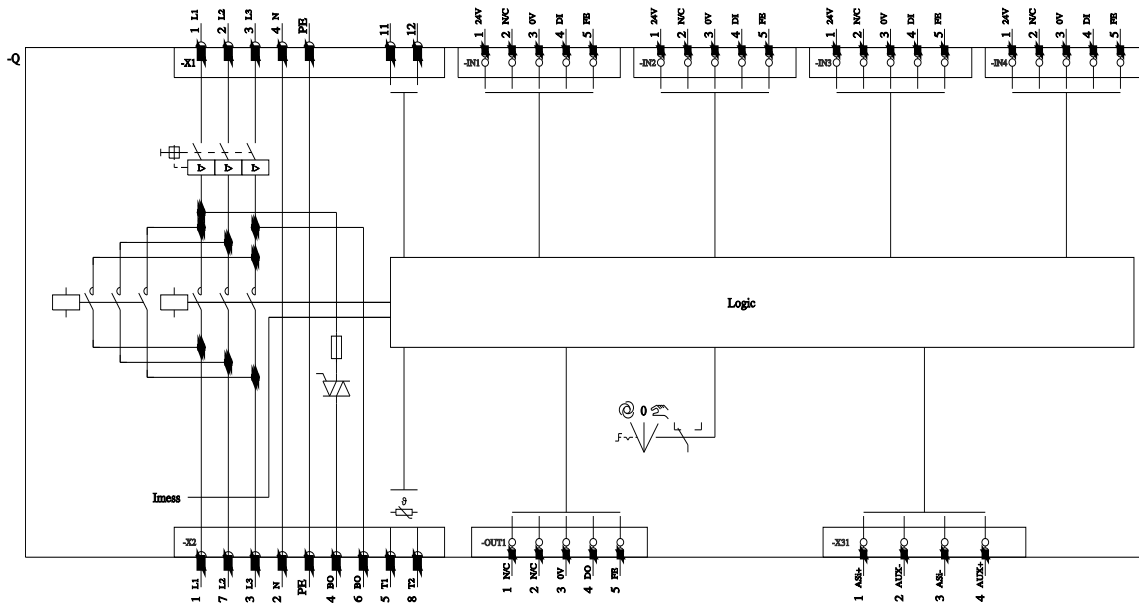
Service&Support (Handbücher, Betriebsanleitungen, Zertifikate, Kennlinien, FAQs,...)

<https://support.industry.siemens.com/cs/ww/de/ps/3RK1325-6LS41-3AA3>

Bilddatenbank (Produktfotos, 2D-Maßzeichnungen, 3D-Modelle, Geräteschaltpläne, EPLAN Makros, ...)

http://www.automation.siemens.com/bilddb/cax_de.aspx?mlfb=3RK1325-6LS41-3AA3&lang=de





letzte Änderung:

21.12.2021 