

Zubehör für VL400UL, VL400XUL Motorantrieb mit Federspeicher  
DC 24V

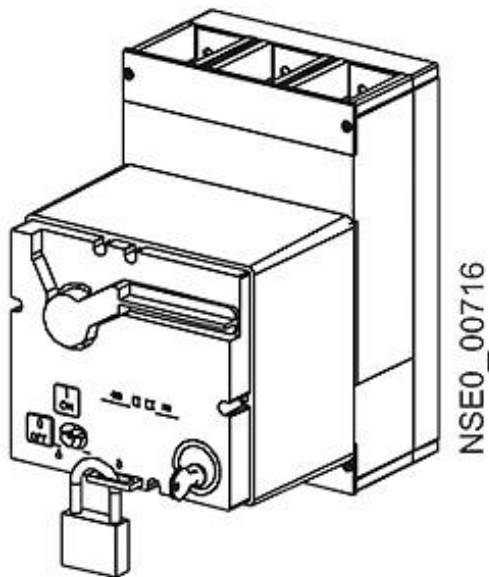


Abbildung ähnlich

Ausführung	
Produkt-Markenname	SETRON
Produkt-Bezeichnung	Motorantrieb
Ausführung des Produkts	24V DC, MIT FEDERSPEICHER
Zubehör	
Zubehör	Zubehoer fuer VL400UL, VL400XUL
Nettogewicht	4,55 kg

allgemeine Produktzulassung	EMV (Elektromagnetische Verträglichkeit)	Prüfbescheinigungen	Schiffbau
-----------------------------	--	---------------------	-----------

[Sonstige](#)



[spezielle Prüfbescheinigungen](#)



Schiffbau	sonstiges
-----------	-----------



[Sonstige](#)

[Umweltbestätigung](#)

[Bestätigungen](#)

## Weitere Informationen

### Information- and Downloadcenter (Kataloge, Broschüren,...)

<http://www.siemens.de/lowvoltage/kataloge>

### Industry Mall (Online-Bestellsystem)

<https://mall.industry.siemens.com/mall/de/de/Catalog/product?mfb=3VL9400-3MJ01>

### Service&Support (Handbücher, Betriebsanleitungen, Zertifikate, Kennlinien, FAQs,...)

<https://support.industry.siemens.com/cs/ww/de/ps/3VL9400-3MJ01>

### Bilddatenbank (Produktfotos, 2D-Maßzeichnungen, 3D-Modelle, Geräteschaltpläne, ...)

[http://www.automation.siemens.com/bilddb/cax\\_de.aspx?mfb=3VL9400-3MJ01](http://www.automation.siemens.com/bilddb/cax_de.aspx?mfb=3VL9400-3MJ01)

### CAX-Online-Generator

<http://www.siemens.com/cax>

### Ausschreibungstexte (Leistungsverzeichnisse)

<http://www.siemens.de/ausschreibungstexte>