



Leistungsschalter 3VA2 IEC Frame 1000 Schaltvermögenklasse M  
 $I_{cu}=55kA @ 415V$  3-polig, Anlagenschutz ETU860, LSIG,  $I_n=1000A$   
 Überlastschutz  $I_r=400A...1000A$  Kurzschlusschutz  $I_{sd}=0,6..10x I_n$ ,  
 $I_i=1,5..10x I_n$  N-Leiterschutz, optional mit externem Stromwandler,  
 bis 160% Erdschlusschutz, abschaltbar  $I_g=0,2...1 x I_n=$   $t_g=0,05-0,8s$   
 Schraubenflachanschluss Spannungsauslöser (STL) 220-250V DC;  
 208-277V AC 2 Hilfsschalter HQ 1 Ausgelöst-Meldeschalter HQ 1  
 Schutzauslösung-Meldeschalter

**Ausführung**

Produkt-Markename	SENTRON
Produkt-Bezeichnung	Kompaktleistungsschalter

**Approbationen Zertifikate**

allgemeine Produktzulassung	EMV (Elektromagnetische Verträglichkeit)	Prüfbescheinigungen
 CCC	 EAC	 VDE
 RCM	<a href="#">Sonstige</a>	<a href="#">Sonstige</a>

**sonstiges**

[Sonstige](#)

## Weitere Informationen

### Information- and Downloadcenter (Kataloge, Broschüren,...)

<http://www.siemens.de/lowvoltage/kataloge>

### Industry Mall (Online-Bestellsystem)

<https://mall.industry.siemens.com/mall/de/de/Catalog/product?mfb=3VA2510-5KQ32-0KL0>

### Service&Support (Handbücher, Betriebsanleitungen, Zertifikate, Kennlinien, FAQs,...)

<https://support.industry.siemens.com/cs/ww/de/ps/3VA2510-5KQ32-0KL0>

### Bilddatenbank (Produktfotos, 2D-Maßzeichnungen, 3D-Modelle, Geräteschaltpläne, ...)

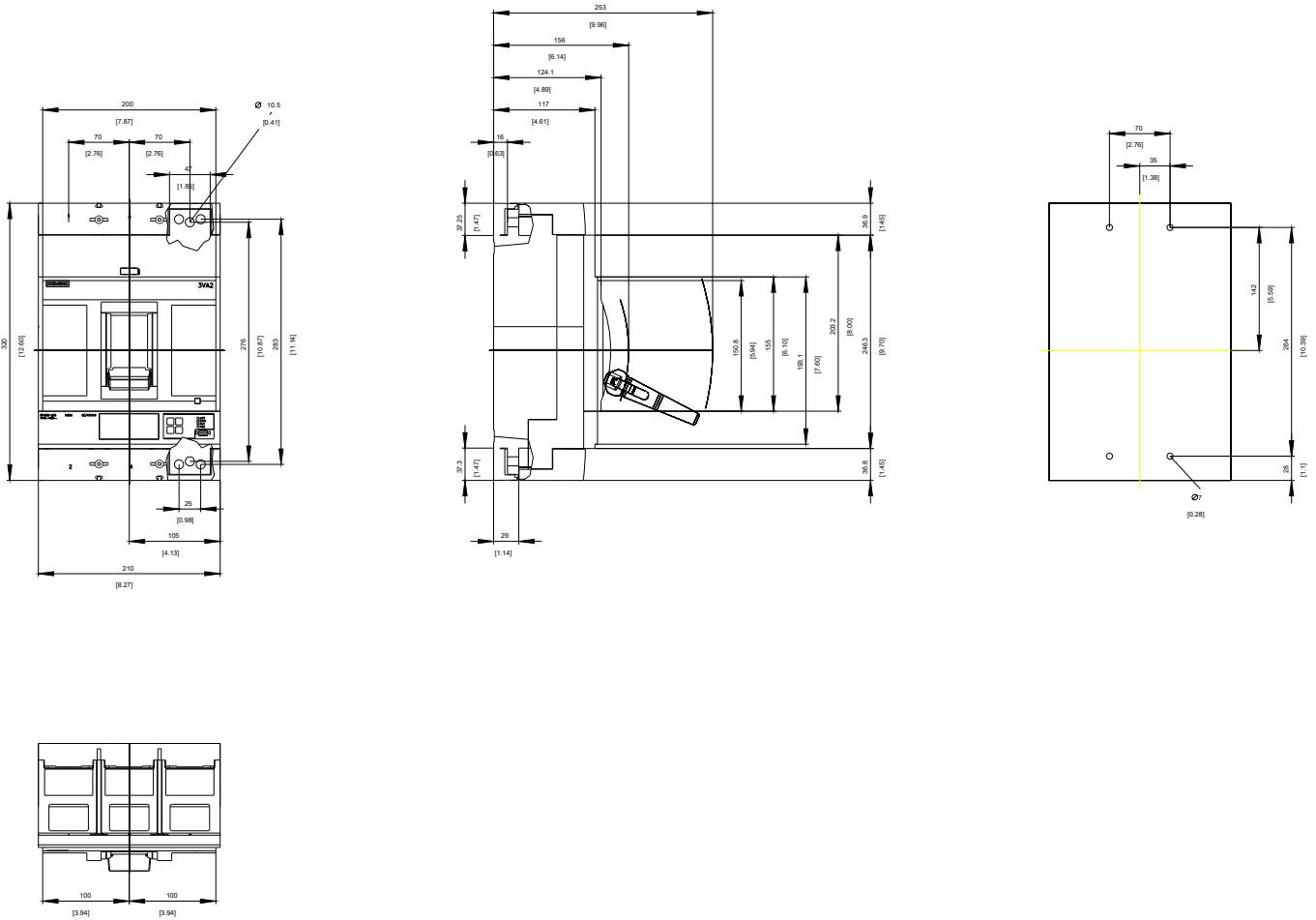
[http://www.automation.siemens.com/bilddb/cax\\_de.aspx?mfb=3VA2510-5KQ32-0KL0](http://www.automation.siemens.com/bilddb/cax_de.aspx?mfb=3VA2510-5KQ32-0KL0)

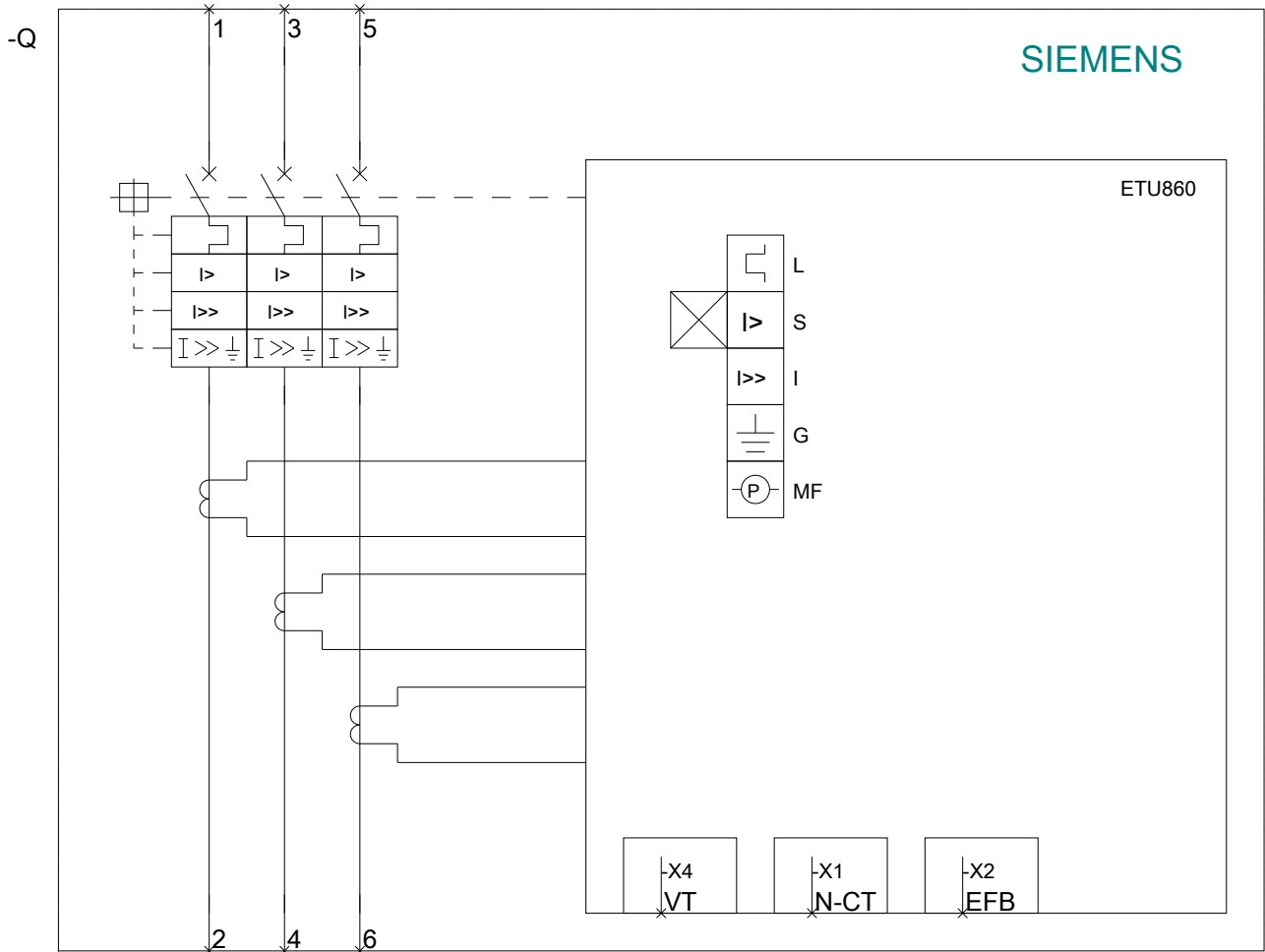
### CAX-Online-Generator

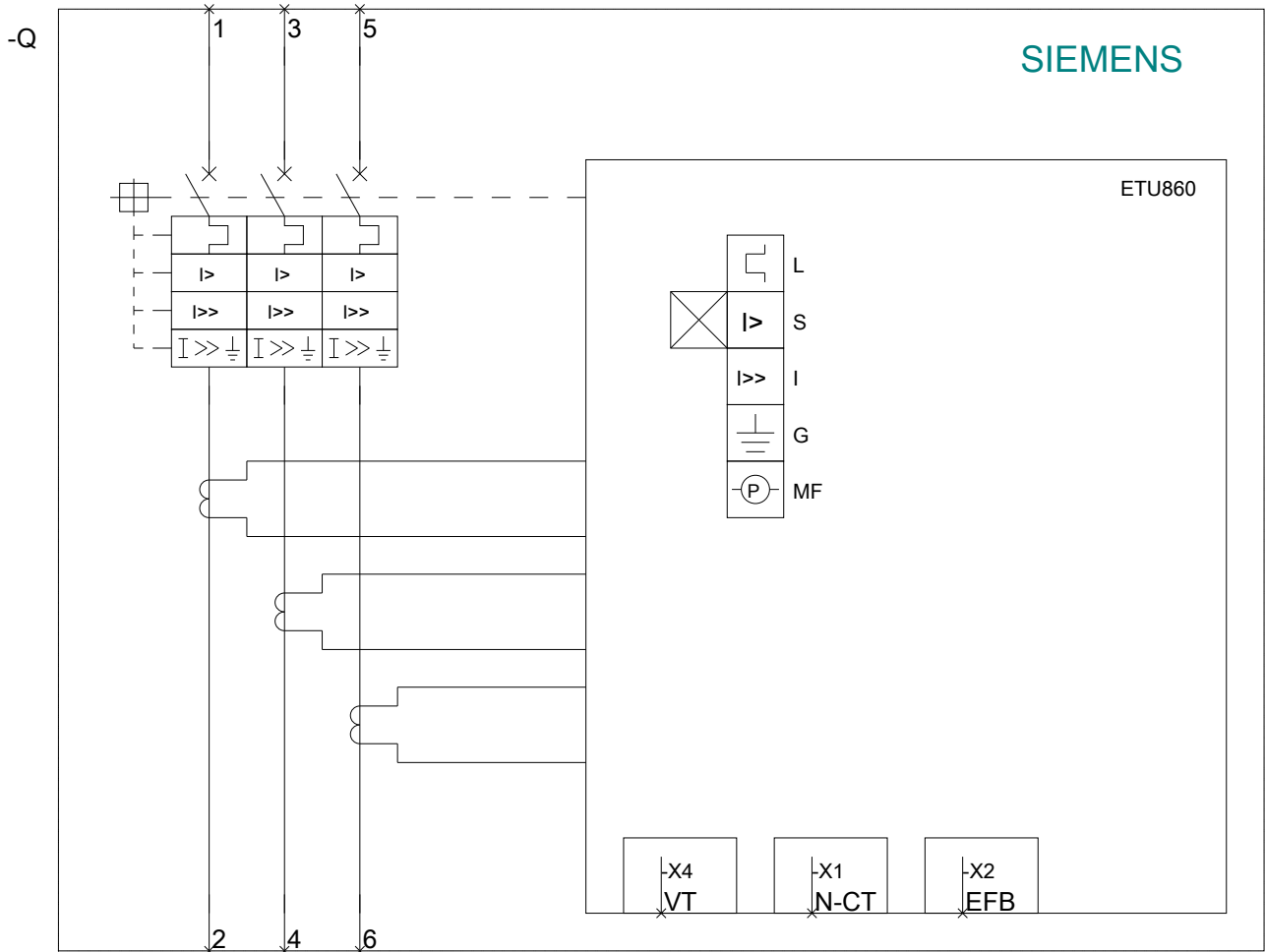
<http://www.siemens.com/cax>

### Ausschreibungstexte (Leistungsverzeichnisse)

<http://www.siemens.de/ausschreibungstexte>







letzte Änderung:

04.07.2018