

Leistungsschalter 3VA2 IEC Frame 160 Schaltvermögenklasse C
 $I_{cu}=110\text{kA}$ @ 415V 3-polig, Starterschutz ETU310M, I, $I_n=100\text{A}$
 Überlastschutz $I_r=40\text{A}\dots 100\text{A}$ Kurzschlusschutz $I_i=3\dots 15 \times I_n$
 Schraubenflanschanschluss Spannungsauslöser (STL) 110-127V DC,
 AC 50/60Hz 2 Hilfsschalter HQ 1 Ausgelöst-Meldeschalter HQ



Ausführung	
Produkt-Markename	SETRON
Produkt-Bezeichnung	Kompaktleistungsschalter
Ausführung des Produkts	Starterschutz
Ausführung des Überstromauslösers	ETU310M
Schutzfunktion des Überstromauslösers	I
Polzahl	3
Ausführung des Hilfsauslösers	Spannungsauslöser (STL)
Ausführung des Hilfsschalters	2 Hilfsschalter + 1 Ausgelöst-Meldeschalter HQ
Allgemeine technische Daten	
Bemessungsisolationsspannung U_i	800 V
Maximale Bemessungsbetriebsspannung U_e bei AC 50/60 Hz	690 V
Betriebsleistung / bei AC-3 / bei 400 V	45 W
Verlustwirkleistung / bei Bemessungsstrom / AC / in Betriebszustand / je Gerät	75 W
Lebensdauer im Mittel bei Bemessungslast / Anzahl der Betätigungen	20 000

Elektrische Lebensdauer (Schaltspiele) / bei AC-1 / bei 380/415 V 50/60 Hz	12 000
N-pol Schutz nachrüstbar	Nein
Ausführung der Erdschlussüberwachung	Ohne
Produktfunktion	
• Kommunikationsfunktion	Nein
• Phasenausfallerkennung	Nein
• sonstige Messfunktion	Nein
Nettogewicht	2,4 kg

Strom

Maximaler Bemessungsdauerstrom der Baugröße	160 A
Bemessungsdauerstrom I_u	100 A
Betriebsstrom	
• bei 40 °C	100 A
• bei 45 °C	100 A
• bei 50 °C	100 A
• bei 55 °C	96 A
• bei 60 °C	94 A
• bei 65 °C	92 A
• bei 70 °C	90 A

Schaltvermögen gemäß IEC 60947

Schaltvermögensklasse des Leistungsschalters	C
Ausschaltvermögen Grenzkurzschlussstrom (I_{cu})	
• bei 240 V	150 kA
• bei 415 V	110 kA
• bei 440 V	110 kA
• bei 500 V	85 kA
• bei 690 V	25 kA
Ausschaltvermögen Betriebskurzschlussstrom (I_{cs})	
• bei 240 V	150 kA
• bei 415 V	110 kA
• bei 440 V	110 kA
• bei 500 V	85 kA
• bei 690 V	25 kA
Einschaltvermögen Kurzschlussstrom (I_{cm})	
• bei 240 V	330 kA
• bei 415 V	242 kA
• bei 440 V	242 kA
• bei 500 V	187 kA
• bei 690 V	52,5 kA

Einstellbare Parameter

einstellbarer Ansprechwert Strom / I _r min.	0 A
einstellbarer Ansprechwert Strom / I _r max.	0 A
Kurzzeitverzögerung / Kennlinientype umschaltbar / I _{2t} =ON/OFF	Nein
einstellbarer Ansprechwert Strom / I _i min.	300 A
einstellbarer Ansprechwert Strom / I _i max.	1 500 A

Mechanischer Aufbau

Höhe	181 mm
Breite	105 mm
Tiefe	86 mm

Anschlüsse

Anordnung des elektrischen Anschlusses / für Hauptstromkreis	vorderseitiger Anschluss
Ausführung des elektrischen Anschlusses / für Hauptstromkreis	Schraubenflachanschluss

Hilfsstromkreis

Produktbestandteil	
<ul style="list-style-type: none"> • Unterspannungsauslöser 	Nein
<ul style="list-style-type: none"> • Spannungsauslöser 	Ja
<ul style="list-style-type: none"> • Unterspannungsauslöser mit voreilem Kontakt 	Nein
<ul style="list-style-type: none"> • Ausgelöstmelder 	Ja
Anzahl der Wechsler / für Hilfskontakte	3

Zubehör

Produktweiterung / optional / Motorantrieb	Ja
Hersteller-Artikelnummer	
<ul style="list-style-type: none"> • des mitgelieferten Basisschalters 	3VA2110-7MS32-0AA0
<ul style="list-style-type: none"> • der integrierten Hilfsschalter/Alarmschalter 	3VA9988-0AA12
<ul style="list-style-type: none"> • der integrierten Hilfsschalter/Alarmschalter 	3VA9988-0AB12
<ul style="list-style-type: none"> • der integrierten Hilfsauslöser 	3VA9688-0BL32

Umgebungsbedingungen

Schutzart IP / frontseitig	IP40
<ul style="list-style-type: none"> • Umgebungstemperatur / während Betrieb / minimal 	-25 °C
<ul style="list-style-type: none"> • Umgebungstemperatur / während Betrieb / maximal 	70 °C
<ul style="list-style-type: none"> • Umgebungstemperatur während der Lagerung / minimal 	-40 °C
<ul style="list-style-type: none"> • Umgebungstemperatur während der Lagerung / maximal 	80 °C

Approbationen Zertifikate

(neu)

allgemeine Produktzulassung	EMV (Elektromagnetische Verträglichkeit)	Konformitätserklärung
------------------------------------	---	------------------------------



CCC



VDE

[Sonstige](#)

RCM



EG-Konf.

Prüfbescheinigungen	sonstiges
----------------------------	------------------

[Sonstige](#)[spezielle Prüfbescheinigungen](#)[Bestätigungen](#)[Sonstige](#)

Weitere Informationen

Information- and Downloadcenter (Kataloge, Broschüren,...)

<http://www.siemens.de/lowvoltage/kataloge>

Industry Mall (Online-Bestellsystem)

<https://mall.industry.siemens.com/mall/de/de/Catalog/product?mfb=3VA2110-7MS32-0JH0>

Service&Support (Handbücher, Betriebsanleitungen, Zertifikate, Kennlinien, FAQs,...)

<https://support.industry.siemens.com/cs/ww/de/ps/3VA2110-7MS32-0JH0>

Bilddatenbank (Produktfotos, 2D-Maßzeichnungen, 3D-Modelle, Geräteschaltpläne, ...)

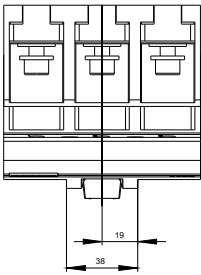
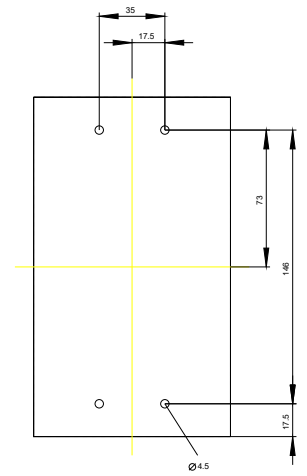
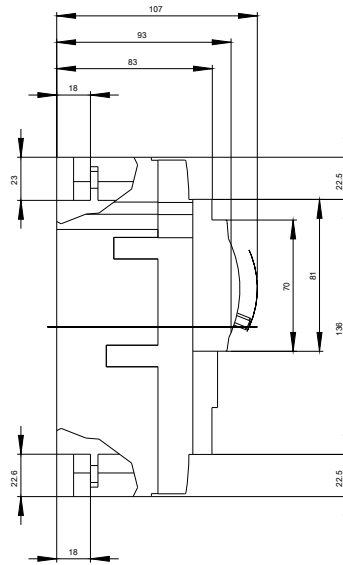
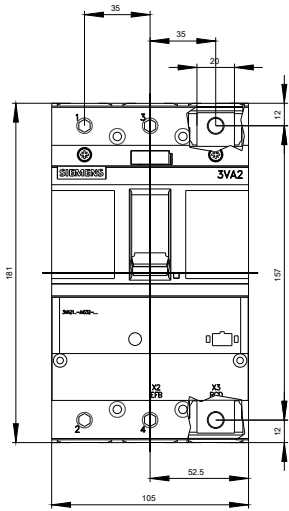
http://www.automation.siemens.com/bilddb/cax_de.aspx?mfb=3VA2110-7MS32-0JH0

CAX-Online-Generator

<http://www.siemens.com/cax>

Ausschreibungstexte (Leistungsverzeichnisse)

<http://www.siemens.de/ausschreibungstexte>

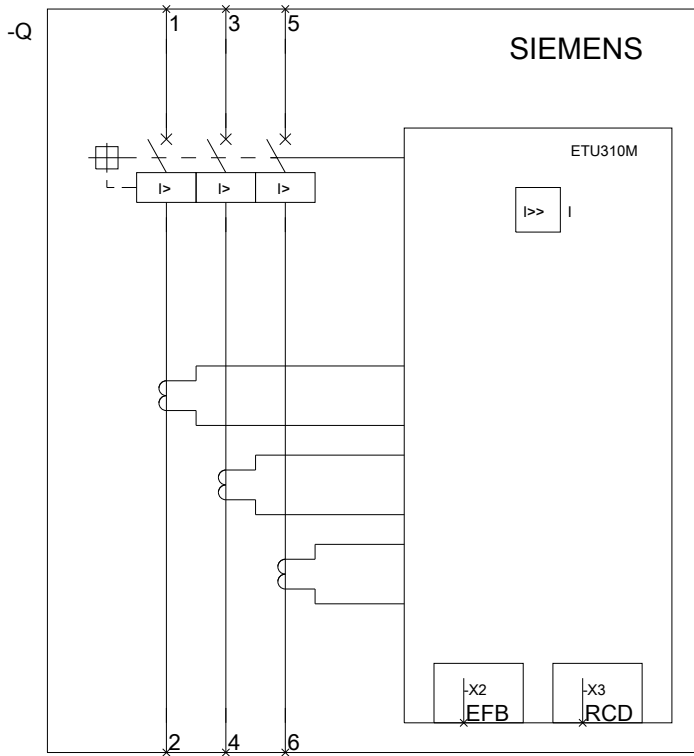




Siemens

3VA2xxx-xMS3x-C

Format / Size: Hybrid



Siemens	3VA2xxx-xMS3x-C
	Format / Size: Hybrid

letzte Änderung:

04.07.2018