

Leistungsschalter 3VA2 IEC Frame 250 Schaltvermögenklasse L
 $I_{cu}=150\text{kA}$ @ 415V 3-polig, Anlagenschutz ETU340, ELISA LI,
 $I_n=160\text{A}$ Überlastschutz $I_r=63\text{A}\dots 160\text{A}$ Kurzschlusschutz $I_i=15 \times I_n$
 Schraubenflachanschluss



| Ausführung | |
|---------------------------------------|--------------------------|
| Produkt-Markename | SETRON |
| Produkt-Bezeichnung | Kompaktleistungsschalter |
| Ausführung des Produkts | Anlagenschutz |
| Ausführung des Überstromauslösers | ETU340 |
| Schutzfunktion des Überstromauslösers | ELISA LI |
| Polzahl | 3 |

| Allgemeine technische Daten | |
|--|--------|
| Bemessungsisolationsspannung U_i | 800 V |
| Maximale Bemessungsbetriebsspannung U_e bei AC 50/60 Hz | 690 V |
| Verlustwirkleistung / bei Bemessungsstrom / AC / in Betriebszustand / je Gerät | 19,7 W |
| Verlustleistung / bei Bemessungsstrom / bei AC / je Phasenpol / in Betriebszustand | 6,57 W |
| Lebensdauer im Mittel bei Bemessungslast / Anzahl der Betätigungen | 20 000 |
| Elektrische Lebensdauer (Schaltspiele) / bei AC-1 / bei 380/415 V 50/60 Hz | 10 000 |

| | |
|--------------------------------------|--------|
| N-pol Schutz nachrüstbar | Nein |
| Ausführung der Erdschlussüberwachung | Ohne |
| Produktfunktion | |
| • Kommunikationsfunktion | Nein |
| • sonstige Messfunktion | Nein |
| Nettogewicht | 2,4 kg |

| Strom | |
|---|-------|
| Maximaler Bemessungsdauerstrom der Baugröße | 250 A |
| Bemessungsdauerstrom I_u | 160 A |
| Betriebsstrom | |
| • bei 40 °C | 160 A |
| • bei 45 °C | 160 A |
| • bei 50 °C | 160 A |
| • bei 55 °C | 160 A |
| • bei 60 °C | 160 A |
| • bei 65 °C | 160 A |
| • bei 70 °C | 160 A |

| Schaltvermögen gemäß IEC 60947 | |
|---|--------|
| Schaltvermögensklasse des Leistungsschalters | L |
| Ausschaltvermögen Grenzkurzschlussstrom (I_{cu}) | |
| • bei 240 V | 200 kA |
| • bei 415 V | 150 kA |
| • bei 440 V | 150 kA |
| • bei 500 V | 100 kA |
| • bei 690 V | 36 kA |
| Ausschaltvermögen Betriebskurzschlussstrom (I_{cs}) | |
| • bei 240 V | 200 kA |
| • bei 415 V | 150 kA |
| • bei 440 V | 150 kA |
| • bei 500 V | 100 kA |
| • bei 690 V | 25 kA |
| Einschaltvermögen Kurzschlussstrom (I_{cm}) | |
| • bei 240 V | 440 kA |
| • bei 415 V | 330 kA |
| • bei 440 V | 330 kA |
| • bei 500 V | 220 kA |
| • bei 690 V | 76 kA |

| Einstellbare Parameter | |
|---|-------|
| einstellbarer Ansprechwert Strom / I_r min. | 63 A |
| einstellbarer Ansprechwert Strom / I_r max. | 160 A |
| einstellbarer Ansprechwert Zeit / t_r min. | 1500 |

| | |
|--|---------|
| einstellbarer Ansprechwert Zeit / tr max. | 1500 |
| Kurzzeitverzögerung / Kennlinientype umschaltbar / I2t=ON/OFF | Nein |
| einstellbarer Ansprechwert Strom / li min. | 2 400 A |
| einstellbarer Ansprechwert Strom / li max. | 2 400 A |
| Erdschlussschutzfunktion G / Kennlinientype umschaltbar / I2t=ON/OFF | Nein |

Mechanischer Aufbau

| | |
|-------------|--------|
| Höhe [in] | 7,1 in |
| Höhe | 181 mm |
| Breite [in] | 4,1 in |
| Breite | 105 mm |
| Tiefe [in] | 3,4 in |
| Tiefe | 86 mm |

Anschlüsse

| | |
|---|--------------------------|
| Anordnung des elektrischen Anschlusses / für Hauptstromkreis | vorderseitiger Anschluss |
| Ausführung des elektrischen Anschlusses / für Hauptstromkreis | Schraubenflachanschluss |
| Anschlussquerschnitt, Schraubenflachanschluss; Breite x Dicke; min. | 13 x 1 mm |
| Anschlussquerschnitt, Schraubenflachanschluss; Breite x Dicke; max. | 25 x 8,5 |

Hilfsstromkreis

| | |
|---|---|
| Anzahl der Wechsler / für Hilfskontakte | 0 |
|---|---|

Zubehör

| | |
|--|----|
| Produktenerweiterung / optional / Motorantrieb | Ja |
|--|----|

Umgebungsbedingungen

| | |
|--|--------|
| Schutzart IP / frontseitig | IP40 |
| <ul style="list-style-type: none"> • Umgebungstemperatur / während Betrieb / minimal | -25 °C |
| <ul style="list-style-type: none"> • Umgebungstemperatur / während Betrieb / maximal | 70 °C |
| <ul style="list-style-type: none"> • Umgebungstemperatur während der Lagerung / minimal | -40 °C |
| <ul style="list-style-type: none"> • Umgebungstemperatur während der Lagerung / maximal | 80 °C |

Approbationen Zertifikate

| | |
|---|---|
| Betriebsmittelkennzeichen / nach DIN EN 81346-2 (neu) | Q |
|---|---|

| | | |
|-----------------------------|--|---------------------|
| allgemeine Produktzulassung | EMV (Elektromagnetische Verträglichkeit) | Prüfbescheinigungen |
|-----------------------------|--|---------------------|



[Sonstige](#)



[Typprüfbescheinigung/Werkszeugnis](#)

| | |
|---------------------|-----------|
| Prüfbescheinigungen | sonstiges |
|---------------------|-----------|

[Sonstige](#)

[spezielle
Prüfbescheinigungen](#)

[Sonstige](#)

Weitere Informationen

Information- and Downloadcenter (Kataloge, Broschüren,...)

<http://www.siemens.de/lowvoltage/kataloge>

Industry Mall (Online-Bestellsystem)

<https://mall.industry.siemens.com/mall/de/de/Catalog/product?mlfb=3VA2216-8HK32-0AA0>

Service&Support (Handbücher, Betriebsanleitungen, Zertifikate, Kennlinien, FAQs,...)

<https://support.industry.siemens.com/cs/ww/de/ps/3VA2216-8HK32-0AA0>

Bilddatenbank (Produktfotos, 2D-Maßzeichnungen, 3D-Modelle, Geräteschaltpläne, ...)

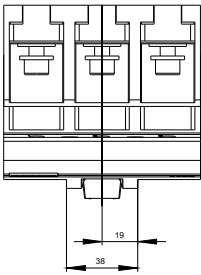
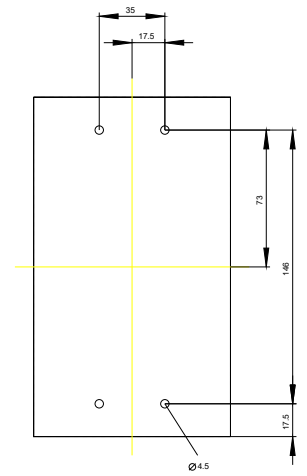
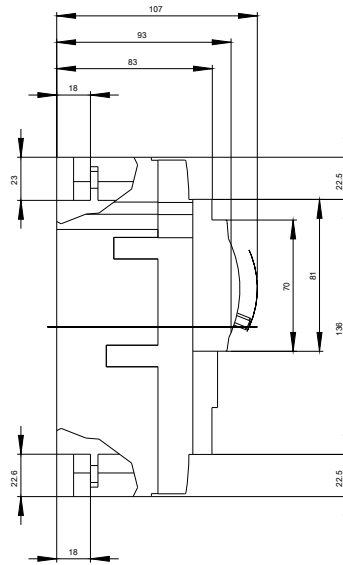
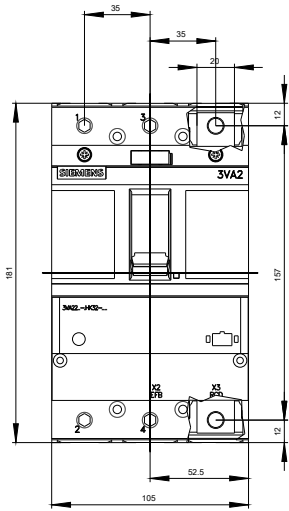
http://www.automation.siemens.com/bilddb/cax_de.aspx?mlfb=3VA2216-8HK32-0AA0

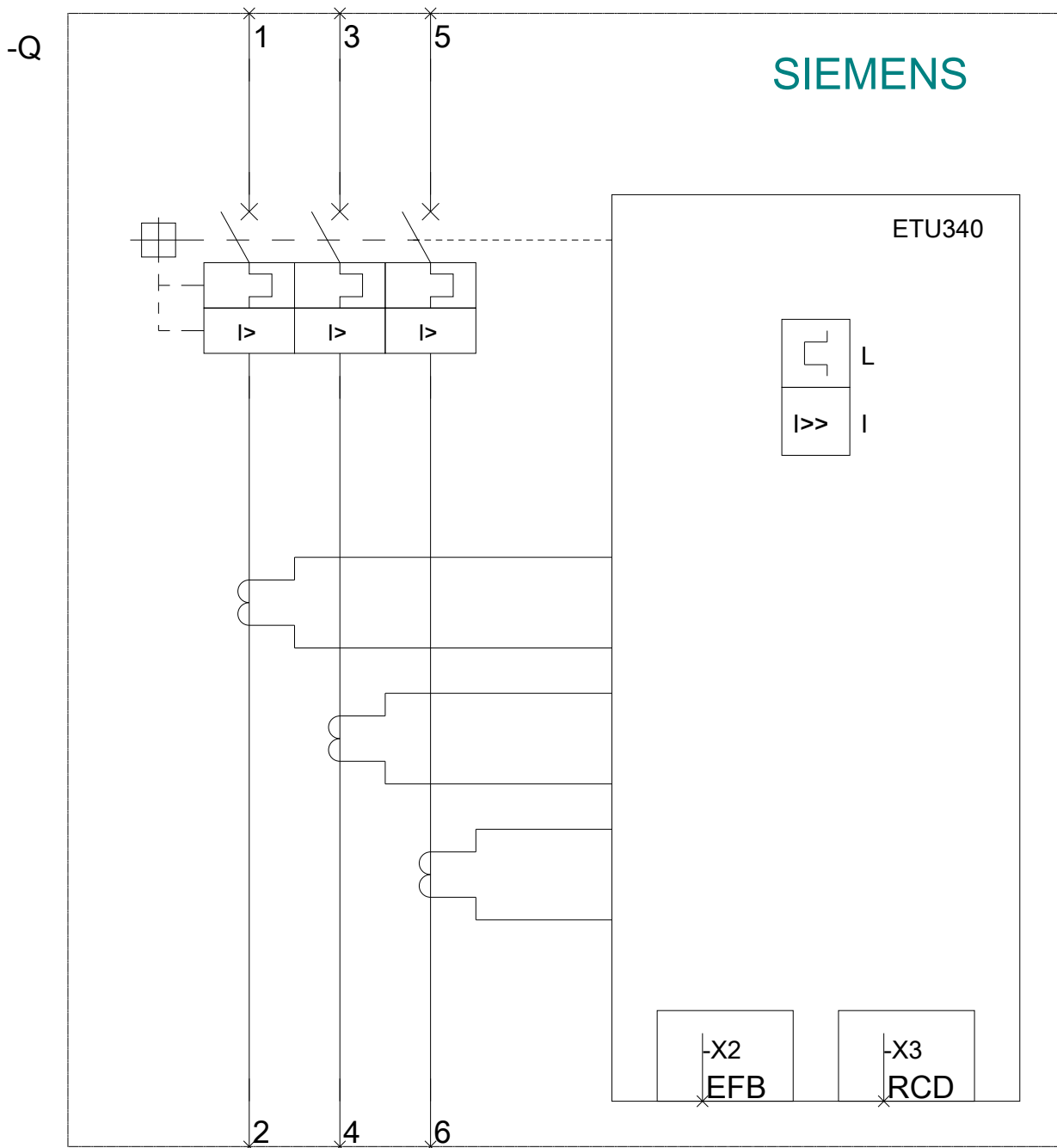
CAX-Online-Generator

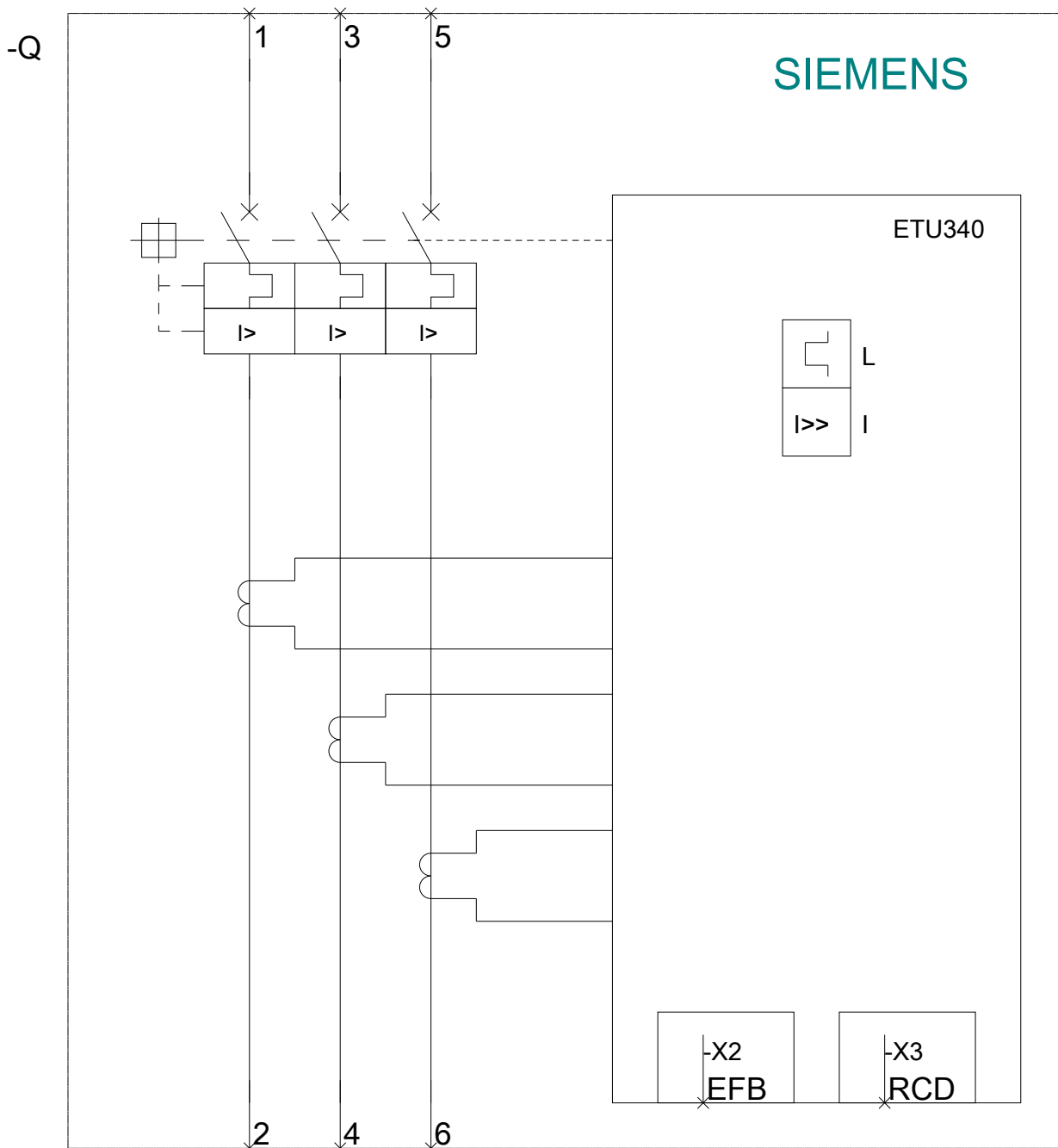
<http://www.siemens.com/cax>

Ausschreibungstexte (Leistungsverzeichnisse)

<http://www.siemens.de/ausschreibungstexte>







letzte Änderung:

04.07.2018