

Summenstromwandler Typ B, 35mm,10mA-10A



| Ausführung | |
|--------------------------------------------------------|----------------------------------------|
| Produkt-Markenname | SENTRON |
| Produkt-Bezeichnung | Summenstromwandler |
| Ausführung des Produkts | Typ B |
| Differenzstrom (I _{Δn}) / minimal | 10 mA |
| Innendurchmesser / des Summenstromwandlers | 35 mm |
| symmetrische Toleranz der Versorgungsspannung / bei DC | 12 V |
| Leitungslänge / maximal | 10 m |
| Schutzart IP / bei Anschluss aller Klemmen | IP20 |
| aufgenommene Scheinleistung / maximal | 2,5 VA |
| Spannungsart / der Betriebsspannung / zur Betätigung | AC/DC |
| Stoßspannungsfestigkeit / Bemessungswert | 8 kV |
| Betriebsspannung / Bemessungswert | |
| • maximal | 690 V |
| Anlaufstrom / befristet auf 2 s / maximal | 500 A |
| Hauptstromkreis | |
| Betriebsfrequenz / Bemessungswert | |
| • minimal | 0 Hz |
| • maximal | 2 000 Hz |
| Betriebsstrom / Nennwert | 80 A |
| Steuerstromkreis | |
| Steuerspeisespannung | |
| • bei AC / bei 50 Hz / Bemessungswert / maximal | 690 V |
| • bei AC / bei 60 Hz / Bemessungswert / maximal | 690 V |
| Eignung | |
| Eignung zum Einsatz | für Wechselstrom- und Gleichstromnetze |
| Produktfunktion | |
| Produktfunktion / Fehlerspeicherung | Nein |
| Anschlüsse | |
| Art der anschließbaren Leiterquerschnitte | 6 x 0,75 mm ² |
| Ausführung des elektrischen Anschlusses | Steckanschluss |
| Mechanischer Aufbau | |
| Höhe | 55 mm |
| Breite | 99,5 mm |
| Tiefe | 79,2 mm |
| Nettogewicht | 340 g |
| Umgebungsbedingungen | |
| Umgebungstemperatur / während Betrieb | |

- minimal
- maximal

-10 °C
55 °C

Approbationen Zertifikate

Referenzkennzeichen

- gemäß DIN EN 61346-2
- gemäß IEC 81346-2:2009

T
T

allgemeine Pro-
duktzulassung

Konformitätser-
klärung

Sonstige



[Sonstige](#)

Weitere Informationen

Information- and Downloadcenter (Kataloge, Broschüren,...)

<http://www.siemens.de/lowvoltage/kataloge>

Industry Mall (Online-Bestellsystem)

<https://mall.industry.siemens.com/mall/de/de/Catalog/product?mlfb=5SV8701-2KK>

Service&Support (Handbücher, Betriebsanleitungen, Zertifikate, Kennlinien, FAQs,...)

<https://support.industry.siemens.com/cs/ww/de/ps/5SV8701-2KK>

Bilddatenbank (Produktfotos, 2D-Maßzeichnungen, 3D-Modelle, Geräteschaltpläne, ...)

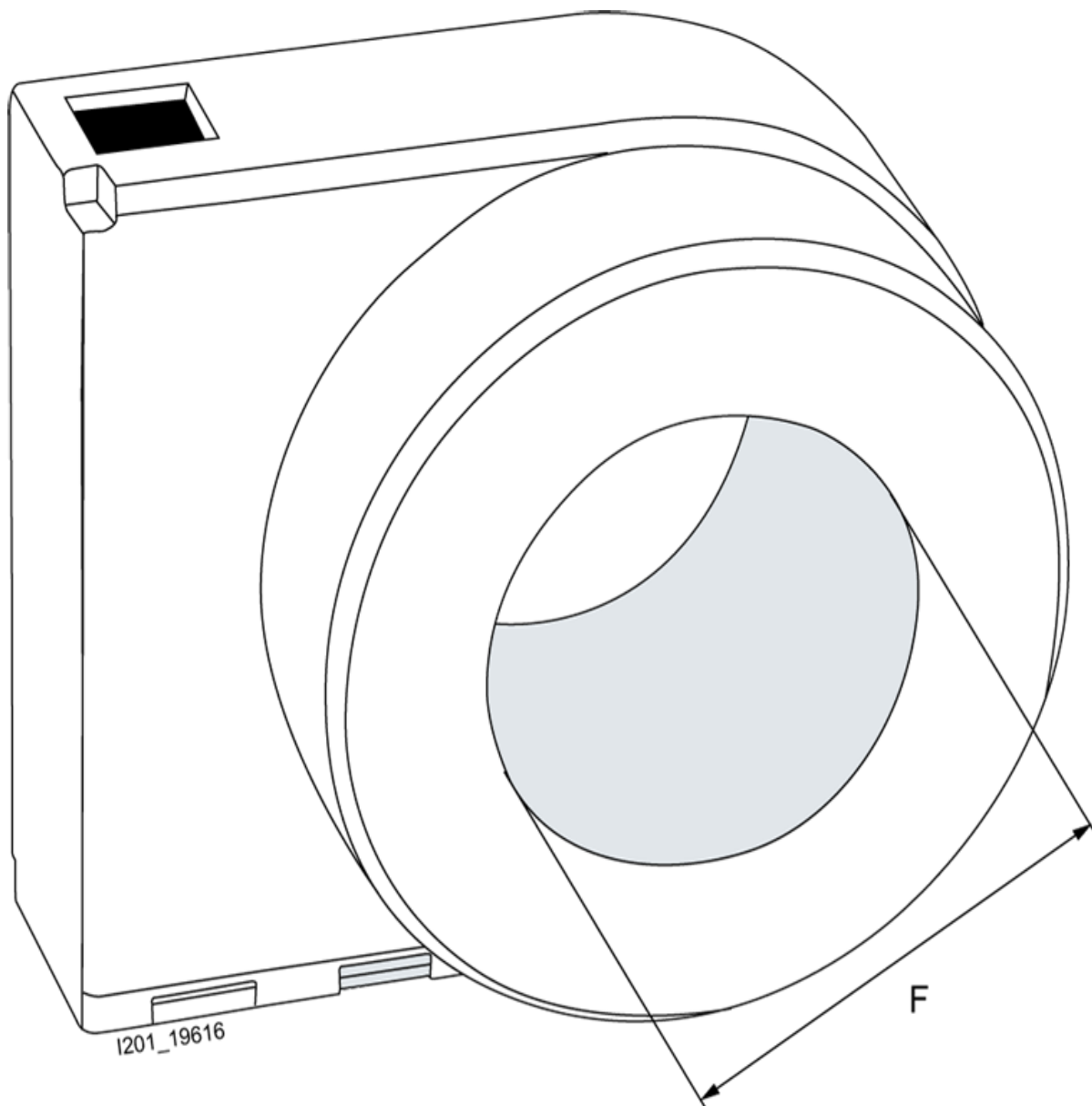
http://www.automation.siemens.com/bilddb/cax_de.aspx?mlfb=5SV8701-2KK

CAx-Online-Generator

<http://www.siemens.com/cax>

Ausschreibungstexte (Leistungsverzeichnisse)

<http://www.siemens.de/ausschreibungstexte>



| Typ | Maße |
|---------------------|------|
| | F |
| 5SV8 701-2KK | 35 |
| 5SV8 701-2KP | 35 |
| 5SV8 702-2KK | 60 |
| 5SV8 702-2KP | 60 |
| 5SV8 703-2KK | 120 |
| 5SV8 704-2KK | 210 |



