

Zubehör für VL800UL, (MG-FRAME) Motorantrieb mit Federspeicher  
220...250V AC/DC

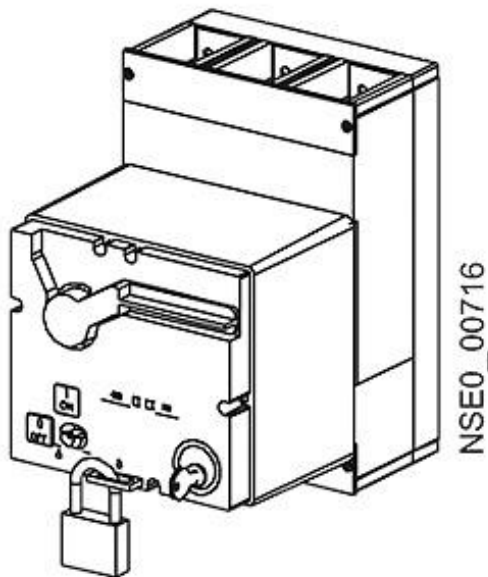


Abbildung ähnlich

Ausführung	
Produkt-Markename	SETRON
Produkt-Bezeichnung	Motorantrieb
Ausführung des Produkts	220 bis 250V AC/DC, MIT FEDERSPEICHER

Zubehör	
Zubehör	Zubehoer fuer VL800UL
Nettogewicht	5,8 kg

allgemeine Produktzulassung	EMV (Elektromagnetische Verträglichkeit)	Prüfbescheinigungen	Schiffbau
-----------------------------	--	---------------------	-----------

[Sonstige](#)



[spezielle Prüfbescheinigungen](#)



Schiffbau	sonstiges
-----------	-----------



[Bestätigungen](#)

[Umweltbestätigung](#)

[Sonstige](#)

## Weitere Informationen

### Information- and Downloadcenter (Kataloge, Broschüren,...)

<http://www.siemens.de/lowvoltage/kataloge>

### Industry Mall (Online-Bestellsystem)

<https://mall.industry.siemens.com/mall/de/de/Catalog/product?mfb=3VL9600-3MQ01>

### Service&Support (Handbücher, Betriebsanleitungen, Zertifikate, Kennlinien, FAQs,...)

<https://support.industry.siemens.com/cs/ww/de/ps/3VL9600-3MQ01>

### Bilddatenbank (Produktfotos, 2D-Maßzeichnungen, 3D-Modelle, Geräteschaltpläne, ...)

[http://www.automation.siemens.com/bilddb/cax\\_de.aspx?mfb=3VL9600-3MQ01](http://www.automation.siemens.com/bilddb/cax_de.aspx?mfb=3VL9600-3MQ01)

### CAX-Online-Generator

<http://www.siemens.com/cax>

### Ausschreibungstexte (Leistungsverzeichnisse)

<http://www.siemens.de/ausschreibungstexte>