

Hilfsschütz, 6 S + 2 Ö, AC 230 V, 50 / 60 Hz, Baugröße S00,
Schraubanschluss, Hilfsschalter unlösbar, für SUVA-Applikationen



Produkt-Markenname	SIRIUS
Produkt-Bezeichnung	Hilfsschütz
Produkttyp-Bezeichnung	3RH2
Allgemeine technische Daten	
Baugröße des Schützes	S00
Produkterweiterung	
• Hilfsschalter	Nein
Isolationsspannung	
• bei Verschmutzungsgrad 3 Bemessungswert	690 V
Verschmutzungsgrad	3
Stoßspannungsfestigkeit Bemessungswert	6 kV
Schutzart IP	
• frontseitig	IP20
Schockfestigkeit bei Rechteckstoß	
• bei AC	7,3g / 5 ms, 4,7g / 10 ms
Schockfestigkeit bei Sinusstoß	
• bei AC	11,4g / 5 ms, 7,3g / 10 ms
mechanische Lebensdauer (Schaltspiele)	
• des Schützes typisch	10 000 000

Referenzkennzeichen gemäß IEC 81346-2:2009	K
Referenzkennzeichen gemäß DIN EN 61346-2	K
Umgebungsbedingungen	
Aufstellungshöhe bei Höhe über NN	
• maximal	2 000 m
Umgebungstemperatur	
• während Betrieb	-25 ... +60 °C
• während Lagerung	-55 ... +80 °C
Hauptstromkreis	
Leerschalthäufigkeit	
• bei AC	10 000 1/h
• bei DC	10 000 1/h
Steuerstromkreis/ Ansteuerung	
Spannungsart der Speisespannung	AC
Speisespannung bei AC	
• bei 50 Hz Bemessungswert	230 V
• bei 60 Hz Bemessungswert	230 V
Speisespannungsfrequenz	
• 1 Bemessungswert	50 Hz
• 2 Bemessungswert	60 Hz
Arbeitsbereichsfaktor Speisespannung Bemessungswert der Magnetspule bei AC	
• bei 50 Hz	0,8 ... 1,1
• bei 60 Hz	0,85 ... 1,1
Anzugsscheinleistung der Magnetspule bei AC	37 V·A
Leistungsfaktor induktiv bei Anzugsleistung der Spule	0,8
Haltescheinleistung der Magnetspule bei AC	5,7 V·A
Leistungsfaktor induktiv bei Halteleistung der Spule	0,25
Schließverzögerung	
• bei AC	8 ... 33 ms
Öffnungsverzögerung	
• bei AC	4 ... 15 ms
Lichtbogendauer	10 ... 15 ms
Hilfsstromkreis	
Anzahl der Öffner für Hilfskontakte	2
• unverzögert schaltend	2
Anzahl der Schließer für Hilfskontakte	6
• unverzögert schaltend	6
Kennzahl und Kennbuchstabe für Schaltglieder	62 E
Betriebsstrom bei AC-12 maximal	10 A
Betriebsstrom bei AC-15	

<ul style="list-style-type: none"> • bei 230 V Bemessungswert • bei 400 V Bemessungswert • bei 500 V Bemessungswert • bei 690 V Bemessungswert 	<p>6 A</p> <p>3 A</p> <p>2 A</p> <p>1 A</p>
<p>Betriebsstrom bei 1 Strombahn bei DC-12</p> <ul style="list-style-type: none"> • bei 24 V Bemessungswert • bei 110 V Bemessungswert • bei 220 V Bemessungswert • bei 440 V Bemessungswert • bei 600 V Bemessungswert 	<p>10 A</p> <p>3 A</p> <p>1 A</p> <p>0,3 A</p> <p>0,15 A</p>
<p>Betriebsstrom bei 2 Strombahnen in Reihe bei DC-12</p> <ul style="list-style-type: none"> • bei 24 V Bemessungswert • bei 60 V Bemessungswert • bei 110 V Bemessungswert • bei 220 V Bemessungswert • bei 440 V Bemessungswert • bei 600 V Bemessungswert 	<p>10 A</p> <p>10 A</p> <p>4 A</p> <p>2 A</p> <p>1,3 A</p> <p>0,65 A</p>
<p>Betriebsstrom bei 3 Strombahnen in Reihe bei DC-12</p> <ul style="list-style-type: none"> • bei 24 V Bemessungswert • bei 60 V Bemessungswert • bei 110 V Bemessungswert • bei 220 V Bemessungswert • bei 440 V Bemessungswert • bei 600 V Bemessungswert 	<p>10 A</p> <p>10 A</p> <p>10 A</p> <p>3,6 A</p> <p>2,5 A</p> <p>1,8 A</p>
<p>Schalzhäufigkeit bei DC-12 maximal</p>	<p>1 000 1/h</p>
<p>Betriebsstrom bei 1 Strombahn bei DC-13</p> <ul style="list-style-type: none"> • bei 24 V Bemessungswert • bei 110 V Bemessungswert • bei 220 V Bemessungswert • bei 440 V Bemessungswert • bei 600 V Bemessungswert 	<p>6 A</p> <p>1 A</p> <p>0,3 A</p> <p>0,14 A</p> <p>0,1 A</p>
<p>Betriebsstrom bei 2 Strombahnen in Reihe bei DC-13</p> <ul style="list-style-type: none"> • bei 24 V Bemessungswert • bei 60 V Bemessungswert • bei 110 V Bemessungswert • bei 220 V Bemessungswert • bei 440 V Bemessungswert • bei 600 V Bemessungswert 	<p>10 A</p> <p>3,5 A</p> <p>1,3 A</p> <p>0,9 A</p> <p>0,2 A</p> <p>0,1 A</p>
<p>Betriebsstrom bei 3 Strombahnen in Reihe bei DC-13</p> <ul style="list-style-type: none"> • bei 24 V Bemessungswert • bei 60 V Bemessungswert 	<p>10 A</p> <p>4,7 A</p>

• bei 110 V Bemessungswert	3 A
• bei 220 V Bemessungswert	1,2 A
• bei 440 V Bemessungswert	0,5 A
• bei 600 V Bemessungswert	0,26 A
Schalhäufigkeit bei DC-13 maximal	1 000 1/h
Ausführung des Leitungsschutzschalters	
• für Kurzschlusschutz des Hilfsstromkreises bis 230 V	C-Charakteristik: 6 A; 0,4 kA
Kontaktzuverlässigkeit der Hilfskontakte	Eine Fehlschaltung pro 100 Mio. (17 V, 1 mA)

UL/CSA Bemessungsdaten

Kontaktbelastbarkeit der Hilfskontakte gemäß UL	A600 / Q600
--	-------------

Kurzschluss-Schutz

Ausführung des Sicherungseinsatzes	
• für Kurzschlusschutz des Hilfsschalters erforderlich	Sicherung gL/gG: 10 A

Einbau/ Befestigung/ Abmessungen

Einbaulage	bei senkrechter Montageebene +/-180° drehbar, bei senkrechter Montageebene +/- 22,5° nach vorne und hinten kippbar
Befestigungsart	Schraub- und Schnappbefestigung auf Hutschiene 35 mm
Höhe	57,5 mm
Breite	45 mm
Tiefe	117 mm
einzuhaltender Abstand	
• bei Reihenmontage	
— vorwärts	10 mm
— aufwärts	10 mm
— abwärts	10 mm
— seitwärts	0 mm
• zu geerdeten Teilen	
— vorwärts	10 mm
— aufwärts	10 mm
— seitwärts	6 mm
— abwärts	10 mm
• zu spannungsführenden Teilen	
— vorwärts	10 mm
— aufwärts	10 mm
— abwärts	10 mm
— seitwärts	6 mm

Anschlüsse/Klemmen

Ausführung des elektrischen Anschlusses	
• für Hilfs- und Steuerstromkreis	Schraubanschluss

Art der anschließbaren Leiterquerschnitte	
<ul style="list-style-type: none"> • für Hilfskontakte <ul style="list-style-type: none"> — eindrätig oder mehrdrätig — feindrätig mit Aderendbearbeitung • bei AWG-Leitungen für Hilfskontakte 	<p>2x (0,5 ... 1,5 mm²), 2x (0,75 ... 2,5 mm²), 2x 4 mm²</p> <p>2x (0,5 ... 1,5 mm²), 2x (0,75 ... 2,5 mm²)</p> <p>2x (20 ... 16), 2x (18 ... 14), 2x 12</p>

Sicherheitsrelevante Kenngrößen

B10-Wert	
<ul style="list-style-type: none"> • bei hoher Anforderungsrate gemäß SN 31920 	1 000 000; bei 0,3 x I _e
Anteil gefährbringender Ausfälle	
<ul style="list-style-type: none"> • bei niedriger Anforderungsrate gemäß SN 31920 	40 %
<ul style="list-style-type: none"> • bei hoher Anforderungsrate gemäß SN 31920 	73 %
Ausfallrate [FIT]	
<ul style="list-style-type: none"> • bei niedriger Anforderungsrate gemäß SN 31920 	100 FIT
Produktfunktion	
<ul style="list-style-type: none"> • Zwangsführung gemäß IEC 60947-5-1 	Ja
T1-Wert für Proof-Test Intervall oder Gebrauchsdauer gemäß IEC 61508	20 y

Approbationen/Zertifikate

allgemeine Produktzulassung	funktionale Sicherheit/Maschinensicherheit	Konformitätserklärung
------------------------------------	---	------------------------------



[Baumusterbescheinigung](#)



Prüfbescheinigungen	Marine / Schiffbau
----------------------------	---------------------------

[Typprüfbescheinigung/Werkszeugnis](#)



Marine / Schiffbau	Sonstige
---------------------------	-----------------



[Bestätigungen](#)



Weitere Informationen

Information- and Downloadcenter (Kataloge, Broschüren,...)

<http://www.siemens.de/industrial-controls/catalogs>

Industry Mall (Online-Bestellsystem)

<https://mall.industry.siemens.com/mall/de/de/Catalog/product?mlfb=3RH2262-1AP00>

CAX-Online-Generator

<http://support.automation.siemens.com/WW/CAXorder/default.aspx?lang=de&mlfb=3RH2262-1AP00>

Service&Support (Handbücher, Betriebsanleitungen, Zertifikate, Kennlinien, FAQs,...)

<https://support.industry.siemens.com/cs/ww/de/ps/3RH2262-1AP00>

Bilddatenbank (Produktfotos, 2D-Maßzeichnungen, 3D-Modelle, Geräteschaltpläne, EPLAN Makros, ...)

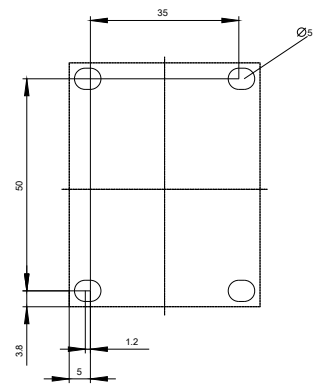
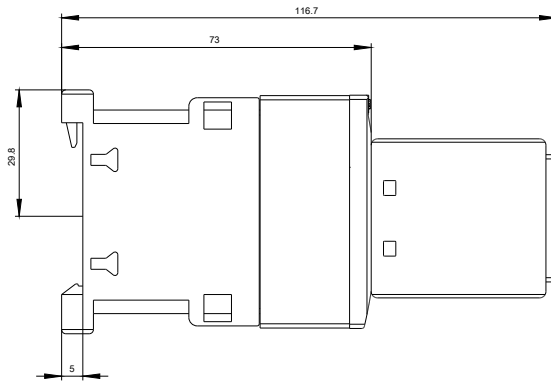
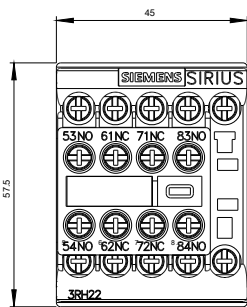
http://www.automation.siemens.com/bilddb/cax_de.aspx?mlfb=3RH2262-1AP00&lang=de

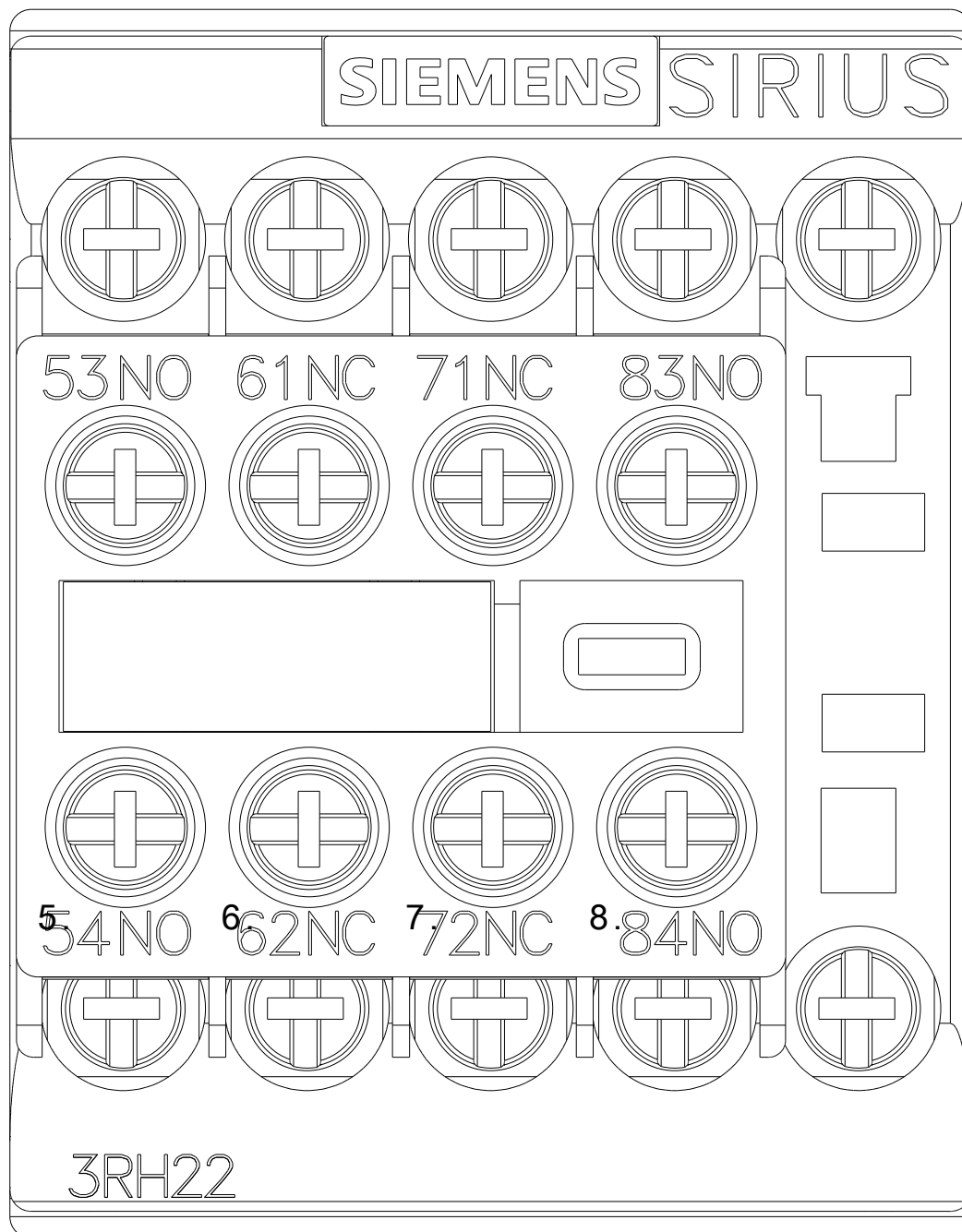
Kennlinien: Auslöseverhalten, I²t, Durchlassstrom

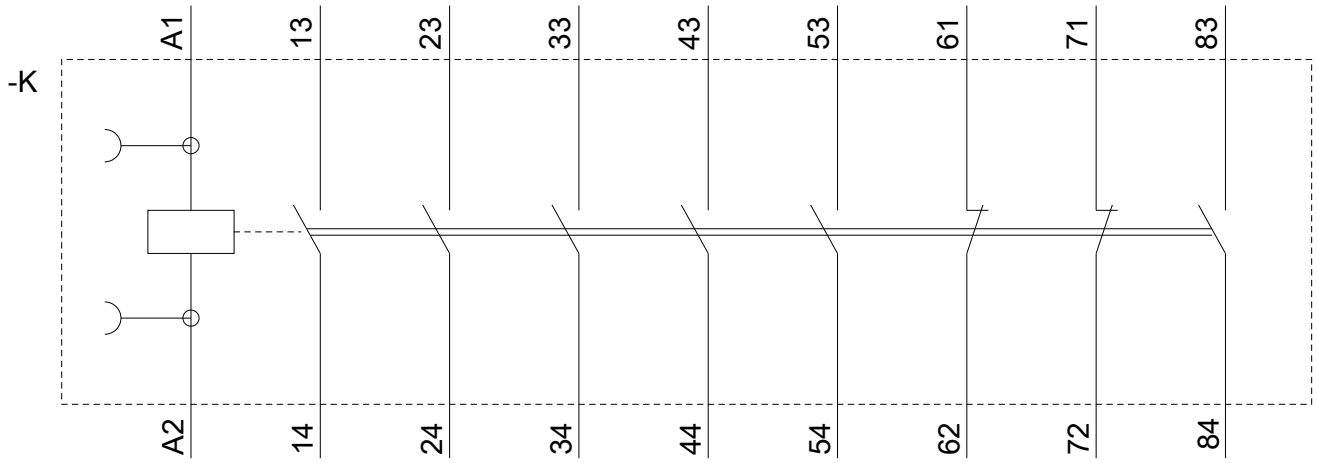
<https://support.industry.siemens.com/cs/ww/de/ps/3RH2262-1AP00/char>

Weitere Kennlinien (z. B. Elektrische Lebensdauer, Schalthäufigkeit)

<http://www.automation.siemens.com/bilddb/index.aspx?view=Search&mlfb=3RH2262-1AP00&objecttype=14&gridview=view1>







letzte Änderung:

16.07.2018