



Scharnierschalter Formstoffgehäuse mit Aluminium-Scharnier 3xÖ, Schleichschaltglieder für 40 mm Profile Lieferung mit Zusatzscharnier und Befestigungsmaterial Kabeingang 2 x M20 x 1,5 Schaltwinkel 8°

<b>Produkt-Markenname</b>	SIRIUS
<b>Produkt-Bezeichnung</b>	Sicherheits-Scharnierschalter
<b>Produkttyp-Bezeichnung</b>	<a href="#">3SE228</a>
Eignung zur Verwendung Sicherheitsschalter	Ja
<b>Allgemeine technische Daten</b>	
Produktfunktion Zwangsöffnung	Ja
Isolationsspannung Bemessungswert	250 V
<b>Stoßspannungsfestigkeit Bemessungswert</b>	4 kV
<b>Schutzart IP</b>	IP65
<b>Schockfestigkeit</b>	30g / 18 ms
<b>Schwingfestigkeit</b>	10 ... 200 Hz: 20g
mechanische Lebensdauer (Schaltspiele) typisch	1 000 000
<b>thermischer Strom</b>	2,5 A
<b>Referenzkennzeichen gemäß IEC 81346-2:2009</b>	B
<b>Wirkprinzip</b>	mechanisch
<b>RoHS-Richtlinie (Datum)</b>	01.07.2006
<b>Länge des Sensors</b>	92 mm
<b>Breite des Sensors</b>	111,5 mm
<b>Ausführung des Schaltkontakts</b>	mechanisch
<b>Anzahl der Öffner für Hilfskontakte</b>	3
<b>Anzahl der Schließer für Hilfskontakte</b>	0
<b>Betriebsstrom bei AC-15</b>	
• bei 125 V Bemessungswert	4,2 A
• bei 230 V Bemessungswert	2 A
<b>Betriebsstrom bei DC-13</b>	
• bei 24 V Bemessungswert	1 A
Ausführung der Schnittstelle für sicherheitsgerichtete Kommunikation	ohne
<b>Gehäuse</b>	
<b>Bauform des Gehäuses</b>	Sonderbauform
<b>Material des Gehäuses</b>	Glasfaserverstärktes Thermoplast
<b>Beschichtung des Gehäuses</b>	keine
<b>Ausführung des Gehäuses gemäß Norm</b>	Nein
<b>Antriebskopf</b>	
<b>Ausführung des Betätigungselements</b>	Drehantrieb
<b>Ausführung der Schaltfunktion</b>	Zwangsöffner
<b>Schaltprinzip</b>	Sleichschaltglieder
Anzahl der Schaltkontakte sicherheitsgerichtet	3
<b>Anschlüsse/ Klemmen</b>	

<b>Ausführung des elektrischen Anschlusses</b>	Schraubanschluss
<b>Art der anschließbaren Leiterquerschnitte</b>	
• feindrätig mit Aderendbearbeitung	1x (0,5 ... 1 mm <sup>2</sup> )
<b>Ausführung der Kabeleinführung</b>	2x (M20 x 1,5)
<b>Kommunikation/ Protokoll</b>	
<b>Ausführung der Schnittstelle</b>	ohne
<b>Umgebungsbedingungen</b>	
<b>Umgebungstemperatur</b>	
• während Betrieb	-25 ... +65 °C
<b>Explosionsschutz-Kategorie für Staub</b>	ohne
<b>Einbau/ Befestigung/ Abmessungen</b>	
<b>Befestigungsart</b>	Schraubbefestigung
<b>Approbationen/ Zertifikate</b>	
allgemeine Produktzulassung	Konformitätserklärung

[Bestätigungen](#)



[UK-Konformitätserklärung](#)



**Prüfbescheinigungen**

Marine / Schiffbau

[Sonstige](#)



**Sonstige**

[Bestätigungen](#)

**Weitere Informationen**

Information- and Downloadcenter (Kataloge, Broschüren,...)

<https://www.siemens.de/ic10>

Industry Mall (Online-Bestellsystem)

<https://mall.industry.siemens.com/mall/de/de/Catalog/product?mlfb=3SE2283-6GA53>

CAX-Online-Generator

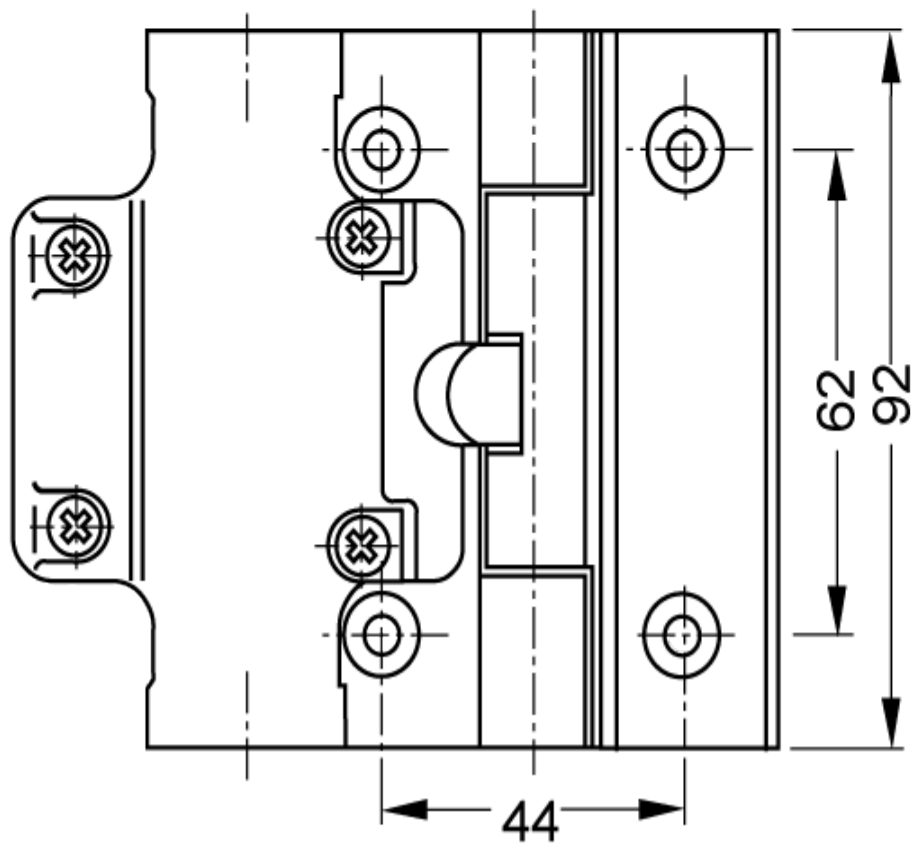
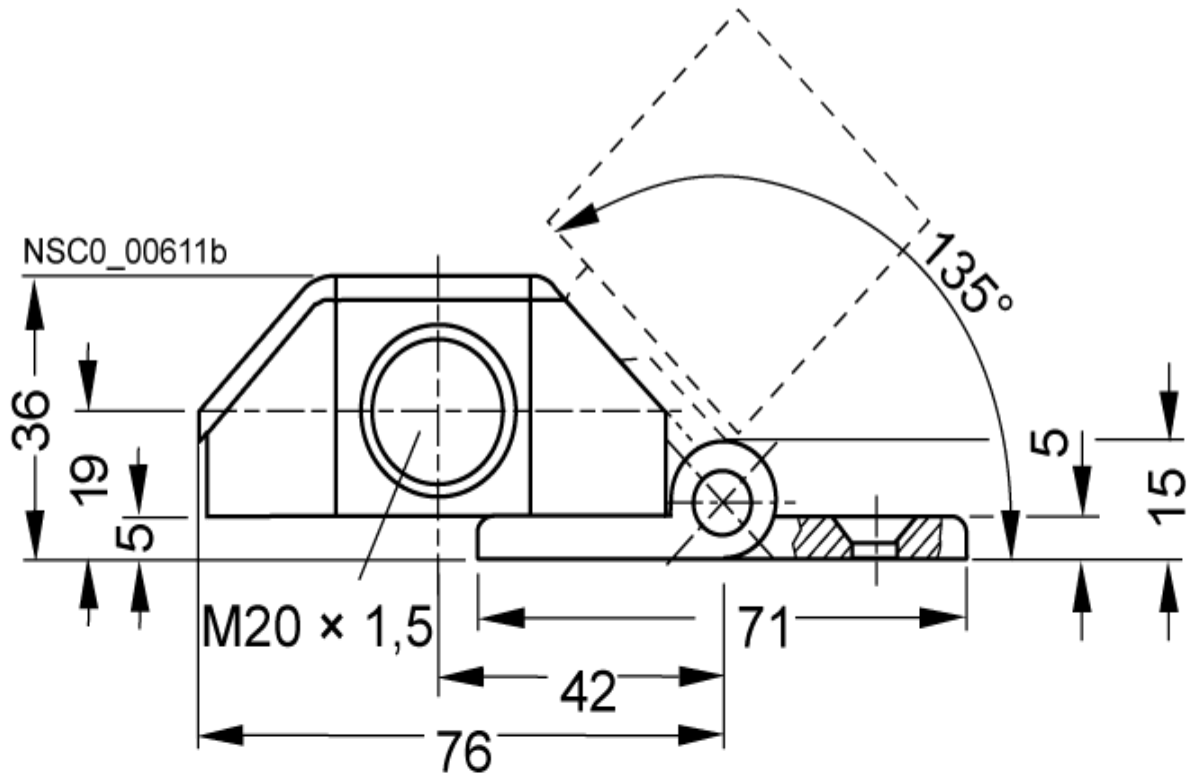
<http://support.automation.siemens.com/WW/CAXorder/default.aspx?lang=de&mlfb=3SE2283-6GA53>

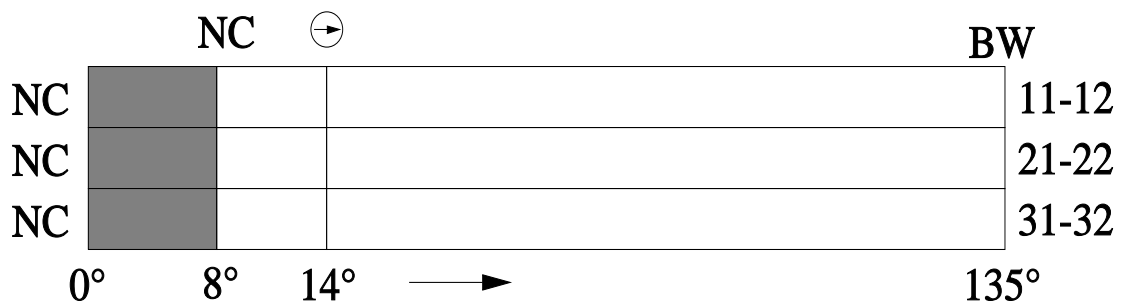
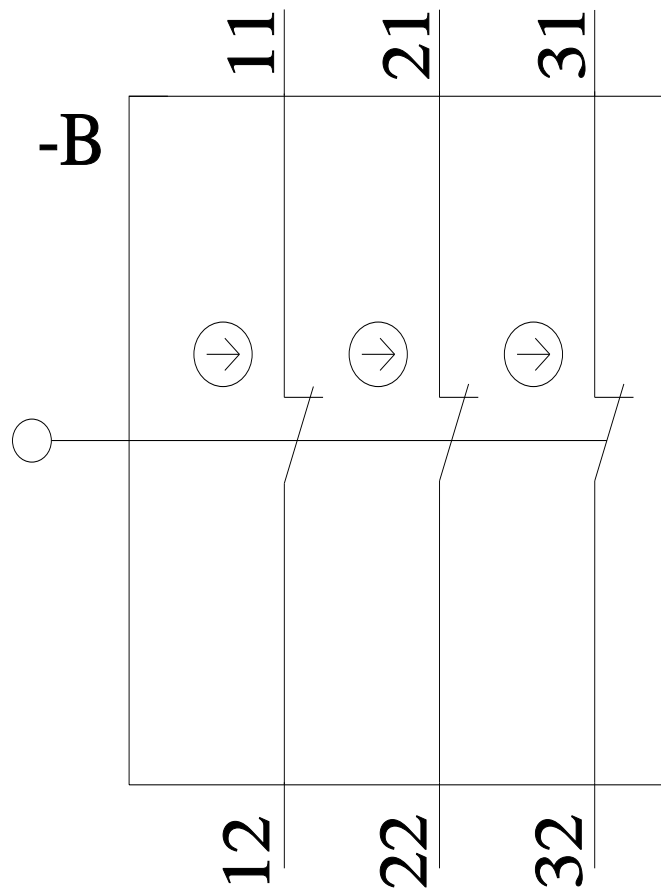
Service&Support (Handbücher, Betriebsanleitungen, Zertifikate, Kennlinien, FAQs,...)

<https://support.industry.siemens.com/cs/ww/de/ps/3SE2283-6GA53>

Bilddatenbank (Produktfotos, 2D-Maßzeichnungen, 3D-Modelle, Geräteschaltpläne, EPLAN Makros, ...)

[http://www.automation.siemens.com/bilddb/cax\\_de.aspx?mlfb=3SE2283-6GA53&lang=de](http://www.automation.siemens.com/bilddb/cax_de.aspx?mlfb=3SE2283-6GA53&lang=de)





NC Öffnerkontakt / NC contact

→ Betätigungsrichtung / Travel

BW Betätigungsweg / Actuator travel

⊕ Zwangsöffnung nach / positive opening operation according to EN 60967-5-1

■ Schaltglied geschlossen / Contact element closed

□ Schaltglied geöffnet / Contact element open