

Fußschalter, 1-pedalig ohne Haube, mit Rastung Metallgehäuse
IP65, 1S+1Ö, Leitungseinführung M20 x 1,5



Abbildung ähnlich

Produkt-Bezeichnung	Fußschalter
Eignung zur Verwendung Sicherheitsschalter	Nein

Allgemeine technische Daten

Schutzart IP	IP65
Anzahl der Schaltstufen	1
Anzahl der Betätigungspedale	1
Mindestbetätigungskraft in Betätigungsrichtung	30 N
Anzahl der Öffner für Hilfskontakte	1
Anzahl der Schließer für Hilfskontakte	1
Betriebsstrom bei AC-15	
• bei 230 V Bemessungswert	16 A
• bei 400 V Bemessungswert	16 A
Betriebsstrom bei DC-13	
• bei 24 V Bemessungswert	3 A
• bei 250 V Bemessungswert	0,25 A

Gehäuse

Material des Gehäuses	Metall
------------------------------	--------

Farbe	
• des Gehäuses	schwarz
• des Gehäuseoberteils	grau
Betätigungselement	
Produktausstattung	
• Verriegelung	Nein
• Rastung	Ja
Sicherheitsrelevante Kenngrößen	
B10-Wert	
• bei hoher Anforderungsrate gemäß SN 31920	100 000
Anteil gefahrbringender Ausfälle	
• bei niedriger Anforderungsrate gemäß SN 31920	50 %
• bei hoher Anforderungsrate gemäß SN 31920	50 %
Ausfallrate [FIT]	
• bei niedriger Anforderungsrate gemäß SN 31920	100 FIT
T1-Wert für Proof-Test Intervall oder Gebrauchsdauer gemäß IEC 61508	
	20 y
Ausführung der Kabeleinführung	
	M20 x 1,5
Umgebungsbedingungen	
Umgebungstemperatur	
• während Betrieb	-25 ... +80 °C
Einbau/ Befestigung/ Abmessungen	
Befestigungsart	Schraubbefestigung
Höhe	220 mm
Breite	70 mm
Tiefe	61 mm
Approbationen/Zertifikate	

allgemeine Produktzulassung	Konformitätserklärung	Marine / Schiffbau
-----------------------------	-----------------------	--------------------



CCC



CSA



EG-Konf.



ABS



LRS

Marine / Schiffbau	Sonstige
--------------------	----------



PRS



RINA

[Bestätigungen](#)

[Sonstige](#)

Weitere Informationen

Information- and Downloadcenter (Kataloge, Broschüren,...)

<http://www.siemens.de/industrial-controls/catalogs>

Industry Mall (Online-Bestellsystem)

<https://mall.industry.siemens.com/mall/de/de/Catalog/product?mlfb=3SE2912-2AB20>

CAX-Online-Generator

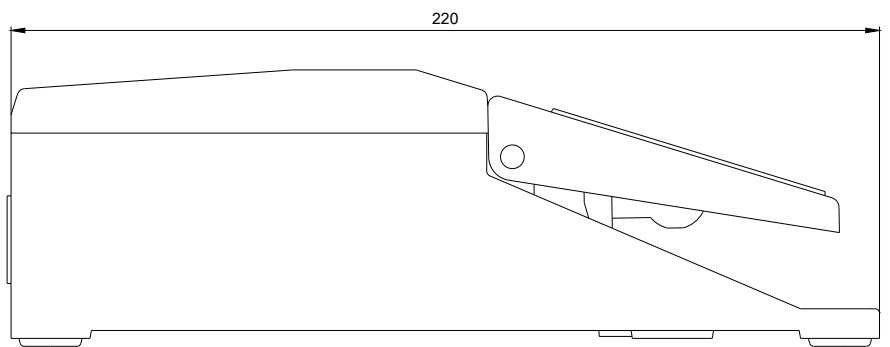
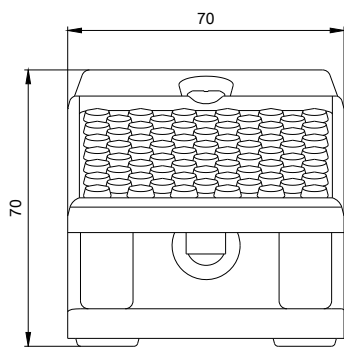
<http://support.automation.siemens.com/WW/CAXorder/default.aspx?lang=de&mlfb=3SE2912-2AB20>

Service&Support (Handbücher, Betriebsanleitungen, Zertifikate, Kennlinien, FAQs,...)

<https://support.industry.siemens.com/cs/ww/de/ps/3SE2912-2AB20>

Bilddatenbank (Produktfotos, 2D-Maßzeichnungen, 3D-Modelle, Geräteschaltpläne, EPLAN Makros, ...)

http://www.automation.siemens.com/bilddb/cax_de.aspx?mlfb=3SE2912-2AB20&lang=de



letzte Änderung:

11.07.2018