

SITOR-Sicherungseinsatz, mit geschlitzten Messerkontakten, NH1,
In: 40 A, gR, Un AC: 1000 V, Un DC: 600 V, Stirnkennmelder

Ausführung	
Produkt-Markename	SENTRON
Produkt-Bezeichnung	SITOR-Sicherungseinsatz
Ausführung des Produkts	mit geschlitzten Messerkontakten
Ausführung des Kennmelders	Stirnkennmelder
Ausführung des Schaltkontakts	mit Anschraubblaschen, versilbert
Ausführung des Sicherungseinsatzes	SITOR, Bauform NH
Allgemeine technische Daten	
Baugröße des Sicherungssystems / gemäß DIN EN 60269-1	NH1
Betriebsklasse des Sicherungseinsatzes	gR
Leistungsschalter / Grundtyp	3NE
Versorgungsspannung	
<ul style="list-style-type: none"> • bei AC / Bemessungswert • bei DC 	1 000 V 600 V
Verlustleistung	
Verlustleistung [W]	13 W
Verlustleistung [W] / bei Bemessungswert Strom / bei AC / bei warmem Betriebszustand / je Pol	13 W
Strom	
Bemessungsstrom In / IEC, DIN/VDE / bei 40 Cel	40 A
Strom / bei AC / Bemessungswert	40 A
Produktdetails	
Produktbeschreibung	keine Unverwechselbarkeit
Zubehör / im Lieferumfang enthalten	Mit geschlitzten Messerkontakten zur Schraubbefestigung M10, Befestigungsmaß: 110mm, oder zum Einbau in NH-Sicherungsunterteile oder Lasttrennschalter
Mechanischer Aufbau	
Einbaulage	beliebig, vorzugsweise senkrecht
Umgebungsbedingungen	
Umgebungstemperatur	
<ul style="list-style-type: none"> • minimal • maximal 	-20 °C 50 °C
Umweltkategorie	-20 bis +50 bei 95% relativer Feuchte

Approbationen Zertifikate

Referenzkennzeichen

- gemäß DIN EN 61346-2
- gemäß IEC 81346-2:2009

F
F

Konformitätserklärung



EG-Konf.

Weitere Informationen

Information- and Downloadcenter (Kataloge, Broschüren,...)

<http://www.siemens.de/lowvoltage/kataloge>

Industry Mall (Online-Bestellsystem)

<https://mall.industry.siemens.com/mall/de/de/Catalog/product?mlfb=3NE3202-0MK>

Service&Support (Handbücher, Betriebsanleitungen, Zertifikate, Kennlinien, FAQs,...)

<https://support.industry.siemens.com/cs/ww/de/ps/3NE3202-0MK>

Bilddatenbank (Produktfotos, 2D-Maßzeichnungen, 3D-Modelle, Geräteschaltpläne, ...)

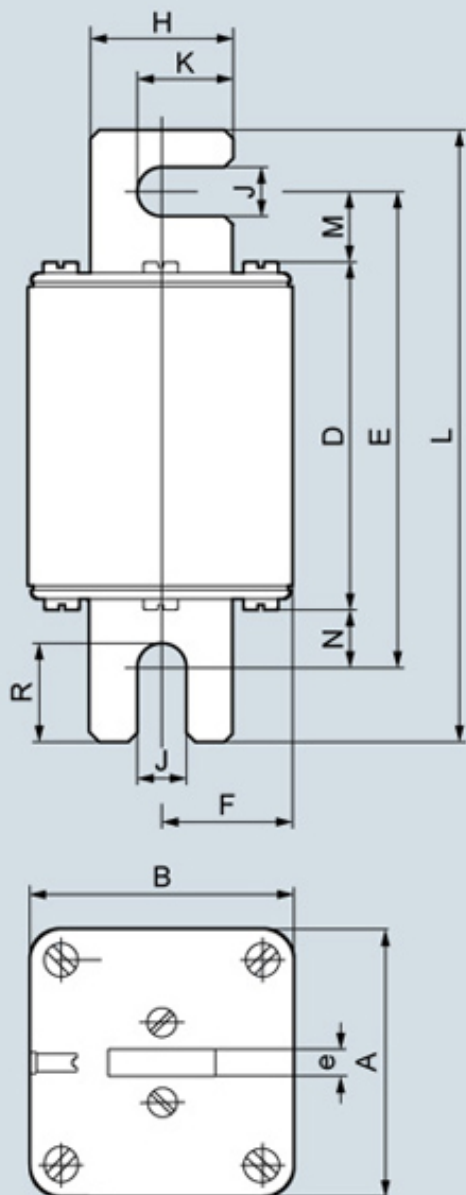
http://www.automation.siemens.com/bilddb/cax_de.aspx?mlfb=3NE3202-0MK

CAX-Online-Generator

<http://www.siemens.com/cax>

Ausschreibungstexte (Leistungsverzeichnisse)

<http://www.siemens.de/ausschreibungstexte>



Typ	Maße												
	A	B	D	E	F	H	J	K	L	M	N	R	e
3NE32..-0MK	52	52	78,4	106,6	26	25	11	18	137	15,7	12,5	22,3	6
3NE32..-0MK08	52	52	78,4	106,6	26	25	11	18	137	15,7	12,5	22,3	6
3NE53..-0MK06	60	60	137	165,5	30	32	11	21,5	196	15,8	12,8	22,1	6