

Verbraucherabzweig sicherungslos, Reversierbetrieb AC 400 V, Baugröße S00 0,55...0,80 A DC 24 V Schraubanschluss auf Sammelschienenadapter Zuordnungsart 1, Iq = 50 kA

Produkt-Markename	SIRIUS
Produkt-Bezeichnung	Wendestarter
Ausführung des Produkts	für 60-mm-Sammelschiene
Produkttyp-Bezeichnung	3RA22
Hersteller-Artikelnummer	
<ul style="list-style-type: none"> des mitgelieferten Schützes des mitgelieferten Leistungsschalters des mitgelieferten Montagebausatzes RS des mitgelieferten Sammelschienenadapters des mitgelieferten Verbindungsbausteins 	3RF3403-1BD04 3RV2011-0HA20 8US1250-5AT10 8US1251-5DT11 3RA2911-2AA00
Allgemeine technische Daten	
Baugröße des Leistungsschalters	S00
Baugröße des Verbraucherabzweigs	S00
Isolationsspannung bei Verschmutzungsgrad 3 bei AC Bemessungswert	690 V
Stoßspannungsfestigkeit Bemessungswert	6 kV
Schutzart NEMA	sonstige
Schockfestigkeit gemäß IEC 60068-2-27	6g / 11 ms
mechanische Lebensdauer (Schaltspiele) des Schützes typisch	30 000 000
Zuordnungsart	1
Zündschutzart gemäß ATEX Produkt-Richtlinie 2014/34/EU	Ex II (2) GD
Eignungsnachweis gemäß ATEX Produkt-Richtlinie 2014/34/EU	DMT 02 ATEX F 001
RoHS-Richtlinie (Datum)	01.10.2009
Umgebungsbedingungen	
Umgebungstemperatur	
<ul style="list-style-type: none"> während Betrieb während Lagerung während Transport 	-20 ... +60 °C -50 ... +80 °C -50 ... +80 °C
Temperaturkompensation	-20 ... +60 °C
relative Luftfeuchte während Betrieb	10 ... 95 %
Hauptstromkreis	
Polzahl für Hauptstromkreis	3
Ausführung des Schaltkontakts	elektromechanisch
einstellbarer Ansprechwert Strom des stromabhängigen Überlastauslösers	0,55 ... 0,8 A
Betriebsspannung	
<ul style="list-style-type: none"> Bemessungswert bei AC-3 Bemessungswert maximal 	690 V 690 V
Betriebsfrequenz Bemessungswert	50 ... 60 Hz
Betriebsstrom bei AC-3 bei 400 V Bemessungswert	0,6 A
Betriebsleistung bei AC-3	
<ul style="list-style-type: none"> bei 400 V Bemessungswert 	180 W
Steuerstromkreis/ Ansteuerung	
Spannungsart der Steuerspeisespannung	DC
Steuerspeisespannung bei DC	
<ul style="list-style-type: none"> Bemessungswert 	24 V
Halteleistung der Magnetspule bei DC	4 W

Hilfsstromkreis			
Produktweiterung Hilfsschalter	Ja		
Schutz-/ Überwachungsfunktion			
Auslöseklasse	CLASS 10		
Ausführung des Überlastauslösers	thermisch (Bimetall)		
UL/CSA Bemessungsdaten			
Volllaststrom (FLA) für 3-phasigen Drehstrommotor	0,8 A		
• bei 480 V Bemessungswert			
Kurzschluss-Schutz			
Produktfunktion Kurzschluss-Schutz	Ja		
Ausführung des Kurzschlussauslösers	magnetisch		
bedingter Kurzschlussstrom (Iq)	50 000 A		
• bei 400 V gemäß IEC 60947-4-1 Bemessungswert			
Einbau/ Befestigung/ Abmessungen			
Einbaulage	senkrecht		
Befestigungsart	Zum Aufschnappen auf Sammelschienensystem 60 mm		
Höhe	204 mm		
Breite	90 mm		
Tiefe	155 mm		
einzuhaltender Abstand			
• zu geerdeten Teilen			
— vorwärts	32 mm		
— rückwärts	0 mm		
— aufwärts	50 mm		
— seitwärts	10 mm		
— abwärts	10 mm		
• zu spannungsführenden Teilen			
— vorwärts	32 mm		
— rückwärts	0 mm		
— aufwärts	50 mm		
— abwärts	10 mm		
— seitwärts	10 mm		
Anschlüsse/ Klemmen			
Ausführung des elektrischen Anschlusses			
• für Hauptstromkreis	Federzuganschluss		
• für Hilfs- und Steuerstromkreis	Federzuganschluss		
Sicherheitsrelevante Kenngrößen			
B10-Wert bei hoher Anforderungsrate gemäß SN 31920	1 000 000		
Anteil gefahrbringender Ausfälle	73 %		
• bei hoher Anforderungsrate gemäß SN 31920			
Berührungsschutz frontseitig gemäß IEC 60529	fingersicher bei senkrechter Berührung von vorne		
Kommunikation/ Protokoll			
Protokoll wird unterstützt			
• PROFINET IO-Protokoll	Nein		
• PROFIsafe-Protokoll	Nein		
Protokoll wird unterstützt AS-Interface-Protokoll	Nein		
Approbationen/ Zertifikate			
allgemeine Produktzulassung	Explosionsschutz	Konformitätserklärung	Sonstige

[Bestätigungen](#)



[Bestätigungen](#)

Weitere Informationen

Information- and Downloadcenter (Kataloge, Broschüren,...)
<https://www.siemens.de/ic10>

Industry Mall (Online-Bestellsystem)

<https://mall.industry.siemens.com/mall/de/de/Catalog/product?mlfb=3RA2210-0HH03-0SB4>

CAX-Online-Generator

<http://support.automation.siemens.com/WW/CAXorder/default.aspx?lang=de&mlfb=3RA2210-0HH03-0SB4>

Service&Support (Handbücher, Betriebsanleitungen, Zertifikate, Kennlinien, FAQs,...)

<https://support.industry.siemens.com/cs/ww/de/ps/3RA2210-0HH03-0SB4>

Bilddatenbank (Produktfotos, 2D-Maßzeichnungen, 3D-Modelle, Geräteschaltpläne, EPLAN Makros, ...)

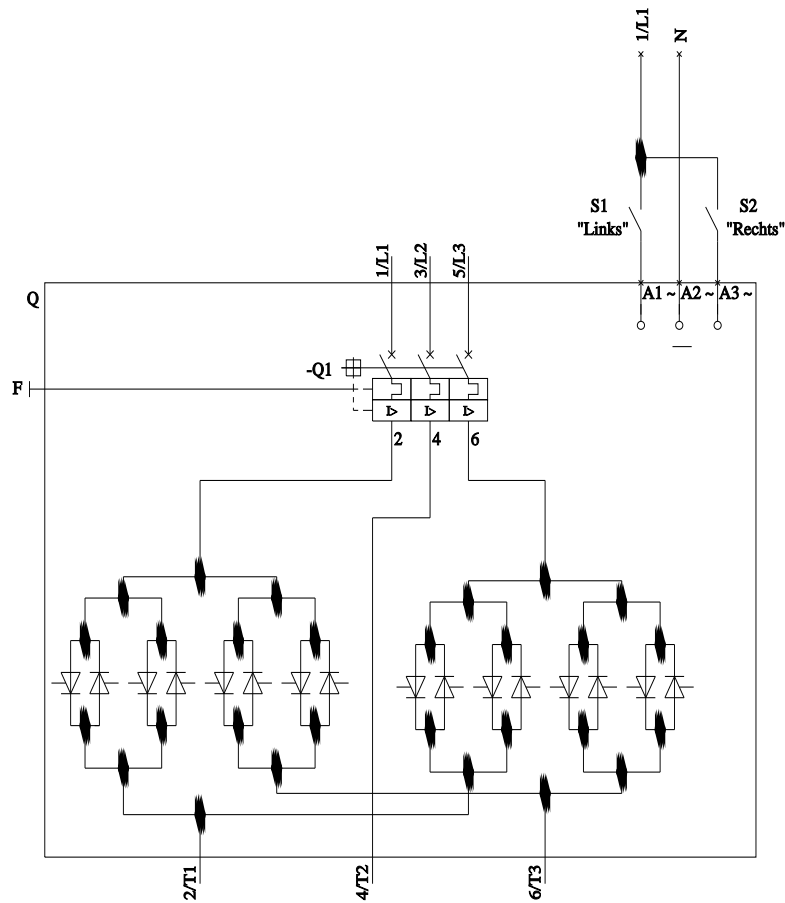
http://www.automation.siemens.com/bilddb/cax_de.aspx?mlfb=3RA2210-0HH03-0SB4&lang=de

Kennlinien: Auslöseverhalten, I²t, Durchlassstrom

<https://support.industry.siemens.com/cs/ww/de/ps/3RA2210-0HH03-0SB4/char>

Weitere Kennlinien (z. B. Elektrische Lebensdauer, Schalthäufigkeit)

<http://www.automation.siemens.com/bilddb/index.aspx?view=Search&mlfb=3RA2210-0HH03-0SB4&objecttype=14&gridview=view1>



letzte Änderung:

16.02.2022 ↗