



Verbraucherabzweig sicherungslos, Reversierbetrieb AC 400 V, Baugröße S00 2,20...3,20 A AC 230 V Schraubanschluss für 60 mm Sammelschienensysteme (erfüllt auch Zuordnungsart 1) Zuordnungsart 2, I<sub>q</sub> = 150 kA 1Ö (Schütz)

<b>Produkt-Markename</b>	SIRIUS
<b>Produkt-Bezeichnung</b>	Wendestarter
<b>Ausführung des Produkts</b>	für 60-mm-Sammelschiene
<b>Produkttyp-Bezeichnung</b>	3RA22
<b>Hersteller-Artikelnummer</b>	
<ul style="list-style-type: none"> <li>• des mitgelieferten Schützes</li> <li>• des mitgelieferten Leistungsschalters</li> <li>• des mitgelieferten Montagebausatzes RS</li> <li>• des mitgelieferten Sammelschienenadapters</li> <li>• des mitgelieferten Verbindungsbausteins</li> </ul>	<a href="#">3RT2015-1AP02</a> <a href="#">3RV2011-1DA10</a> <a href="#">8US1250-5AS10</a> <a href="#">8US1251-5DS10</a> <a href="#">3RA1921-1DA00</a>
<b>Allgemeine technische Daten</b>	
<b>Baugröße des Leistungsschalters</b>	S00
<b>Baugröße des Verbraucherabzweigs</b>	S00
Isolationsspannung bei Verschmutzungsgrad 3 bei AC Bemessungswert	690 V
<b>Stoßspannungsfestigkeit Bemessungswert</b>	6 kV
<b>Schutzart NEMA</b>	sonstige
Schockfestigkeit gemäß IEC 60068-2-27	6g / 11 ms
mechanische Lebensdauer (Schaltspiele) des Schützes typisch	30 000 000
<b>Zuordnungsart</b>	2
<b>Zündschutzart gemäß ATEX Produkt-Richtlinie 2014/34/EU</b>	Ex II (2) GD
Eignungsnachweis gemäß ATEX Produkt-Richtlinie 2014/34/EU	DMT 02 ATEX F 001
<b>RoHS-Richtlinie (Datum)</b>	01.10.2009
<b>Umgebungsbedingungen</b>	
<b>Umgebungstemperatur</b>	
<ul style="list-style-type: none"> <li>• während Betrieb</li> <li>• während Lagerung</li> <li>• während Transport</li> </ul>	-20 ... +60 °C -50 ... +80 °C -50 ... +80 °C
<b>Temperaturkompensation</b>	-20 ... +60 °C
relative Luftfeuchte während Betrieb	10 ... 95 %
<b>Hauptstromkreis</b>	
<b>Polzahl für Hauptstromkreis</b>	3
<b>Ausführung des Schaltkontakts</b>	elektromechanisch
<b>einstellbarer Ansprechwert Strom des stromabhängigen Überlastauslösers</b>	2,2 ... 3,2 A
<b>Betriebsspannung</b>	
<ul style="list-style-type: none"> <li>• Bemessungswert</li> </ul>	690 V

• bei AC-3 Bemessungswert maximal	690 V
<b>Betriebsfrequenz Bemessungswert</b>	50 ... 60 Hz
Betriebsstrom bei AC-3 bei 400 V Bemessungswert	2,7 A
Betriebsleistung bei AC-3	
• bei 400 V Bemessungswert	1 100 W
<b>Steuerstromkreis/ Ansteuerung</b>	
<b>Spannungsart der Speisespannung</b>	AC
<b>Speisespannung bei AC</b>	
• bei 50 Hz Bemessungswert	230 V
• bei 50 Hz Bemessungswert	230 ... 230 V
• bei 60 Hz Bemessungswert	230 V
• bei 60 Hz Bemessungswert	230 ... 230 V
<b>Haltescheinleistung der Magnetspule bei AC</b>	4,2 VA
<b>Hilfsstromkreis</b>	
<b>Produktweiterung Hilfsschalter</b>	Ja
<b>Schutz-/ Überwachungsfunktion</b>	
<b>Auslöseklasse</b>	CLASS 10
<b>Ausführung des Überlastauslösers</b>	thermisch (Bimetall)
<b>UL/CSA Bemessungsdaten</b>	
<b>Volllaststrom (FLA) für 3-phasigen Drehstrommotor</b>	
• bei 480 V Bemessungswert	3,2 A
<b>abgegebene mechanische Leistung [hp]</b>	
• für 3-phasigen Drehstrommotor	
— bei 200/208 V Bemessungswert	0,5 hp
— bei 220/230 V Bemessungswert	0,75 hp
— bei 460/480 V Bemessungswert	1,5 hp
— bei 575/600 V Bemessungswert	2 hp
<b>Kurzschluss-Schutz</b>	
<b>Produktfunktion Kurzschluss-Schutz</b>	Ja
<b>Ausführung des Kurzschlussauslösers</b>	magnetisch
<b>bedingter Kurzschlussstrom (I<sub>k</sub>)</b>	
• bei 400 V gemäß IEC 60947-4-1 Bemessungswert	150 000 A
<b>Einbau/ Befestigung/ Abmessungen</b>	
<b>Einbaulage</b>	senkrecht
<b>Befestigungsart</b>	Zum Aufschnappen auf Sammelschienensystem 60 mm
<b>Höhe</b>	200 mm
<b>Breite</b>	90 mm
<b>Tiefe</b>	156 mm
<b>einzuhaltender Abstand</b>	
• zu geerdeten Teilen	
— vorwärts	32 mm
— rückwärts	0 mm
— aufwärts	50 mm
— seitwärts	10 mm
— abwärts	10 mm
• zu spannungsführenden Teilen	
— vorwärts	32 mm
— rückwärts	0 mm
— aufwärts	50 mm
— abwärts	10 mm
— seitwärts	10 mm
<b>Anschlüsse/ Klemmen</b>	
<b>Ausführung des elektrischen Anschlusses</b>	
• für Hauptstromkreis	Schraubanschluss
• für Hilfs- und Steuerstromkreis	Schraubanschluss
<b>Sicherheitsrelevante Kenngrößen</b>	
B10-Wert bei hoher Anforderungsrate gemäß SN 31920	1 000 000
<b>Anteil gefährbringender Ausfälle</b>	
• bei hoher Anforderungsrate gemäß SN 31920	73 %

<b>Berührungsschutz frontseitig gemäß IEC 60529</b>	fingersicher bei senkrechter Berührung von vorne
<b>Kommunikation/ Protokoll</b>	
<b>Protokoll wird unterstützt</b>	
• PROFINET IO-Protokoll	Nein
• PROFI-safe-Protokoll	Nein
Protokoll wird unterstützt AS-Interface-Protokoll	Nein

<b>Approbationen/ Zertifikate</b>		
<b>allgemeine Produktzulassung</b>	<b>Explosionsschutz</b>	<b>Konformitätserklärung</b>



[Bestätigungen](#)



<b>Konformitätserklärung</b>	<b>Prüfbescheinigungen</b>	<b>Marine / Schiffbau</b>
------------------------------	----------------------------	---------------------------

[UK-Konformitätserklärung](#)

[spezielle Prüfbescheinigungen](#)

[Typprüfbescheinigung/Werkszeugnis](#)



<b>Marine / Schiffbau</b>	<b>Sonstige</b>	<b>Railway</b>
---------------------------	-----------------	----------------



[Bestätigungen](#)

[Schwingen / Schocken](#)

### Weitere Informationen

Information- and Downloadcenter (Kataloge, Broschüren,...)

<https://www.siemens.de/ic10>

Industry Mall (Online-Bestellsystem)

<https://mall.industry.siemens.com/mall/de/de/Catalog/product?mlfb=3RA2210-1DD15-2AP0>

CAX-Online-Generator

<http://support.automation.siemens.com/WW/CAXorder/default.aspx?lang=de&mlfb=3RA2210-1DD15-2AP0>

Service&Support (Handbücher, Betriebsanleitungen, Zertifikate, Kennlinien, FAQs,...)

<https://support.industry.siemens.com/cs/ww/de/ps/3RA2210-1DD15-2AP0>

Bilddatenbank (Produktfotos, 2D-Maßzeichnungen, 3D-Modelle, Geräteschaltpläne, EPLAN Makros, ...)

[http://www.automation.siemens.com/bilddb/cax\\_de.aspx?mlfb=3RA2210-1DD15-2AP0&lang=de](http://www.automation.siemens.com/bilddb/cax_de.aspx?mlfb=3RA2210-1DD15-2AP0&lang=de)

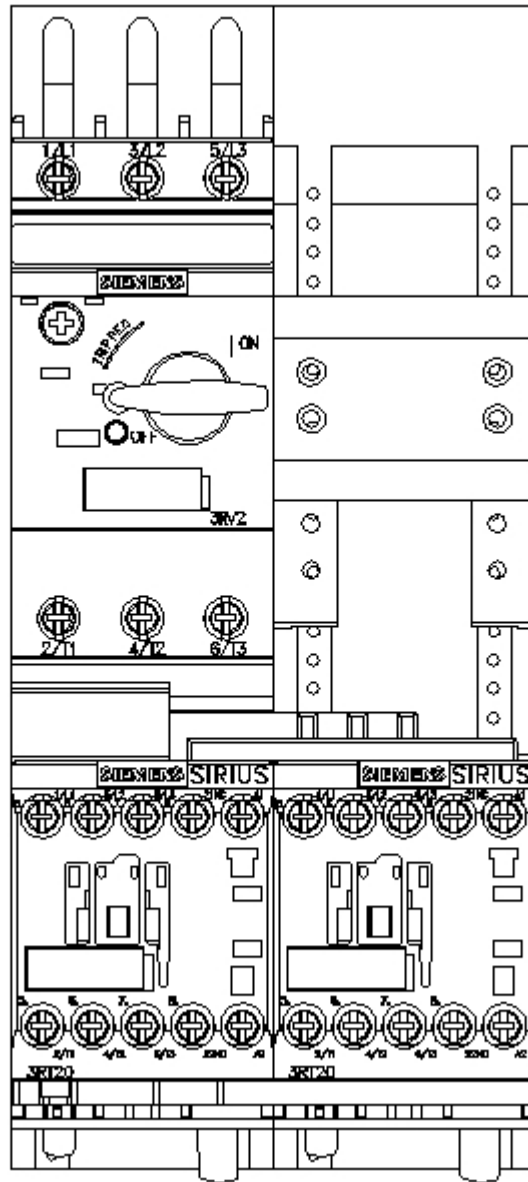
Kennlinien: Auslöseverhalten, I<sup>2</sup>t, Durchlassstrom

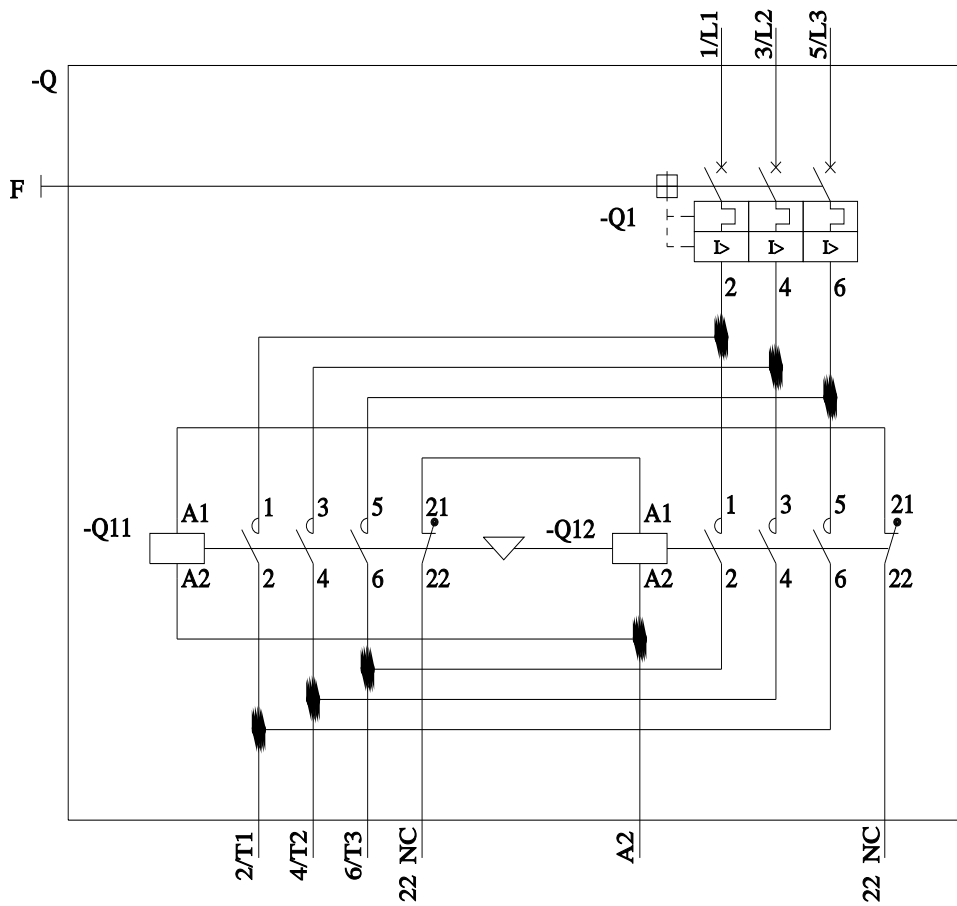
<https://support.industry.siemens.com/cs/ww/de/ps/3RA2210-1DD15-2AP0/char>

Weitere Kennlinien (z. B. Elektrische Lebensdauer, Schalthäufigkeit)

<http://www.automation.siemens.com/bilddb/index.aspx?view=Search&mlfb=3RA2210-1DD15-2AP0&objecttype=14&gridview=view1>







letzte Änderung:

16.02.2022 